

BRILUMEN DATA SHEET

Technical specifications

Dados técnicos

CRI	+80
Wattage	160W
Potência	
Beam angle*	80°
Ângulo de feixe*	
Unified Glare Rating (UGR)	< 19
Índice de Encandeamto	
Rated luminous flux	19400 lm
Fluxo luminoso	
Color temperature	5500K
Temperatura da cor	



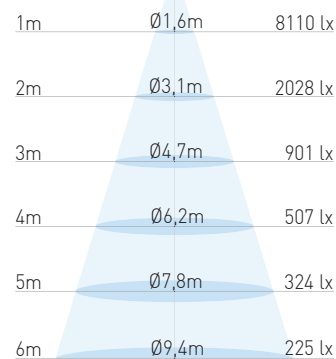
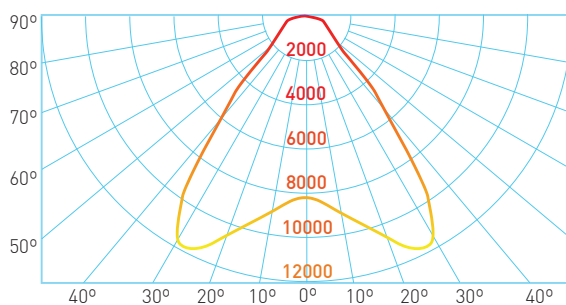
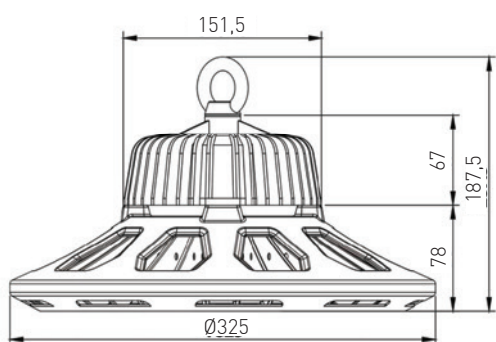
Technical information

Informação técnica

Technical drawing
Desenho técnico

Polar diagram
Diagrama polar

Lux diagram
Diagrama de lux



Order options

Opções de encomenda

Order code	Power	CRI	CTT	Rated luminous flux
D714.80.80.55	160W	+80	5500K	19.400 lm

* Other beam angle available depending on project . Outros ângulos disponíveis mediante projeto