



brilumen[®]



RODIN 8W

DATA SHEET



Technical specifications

Dados técnicos

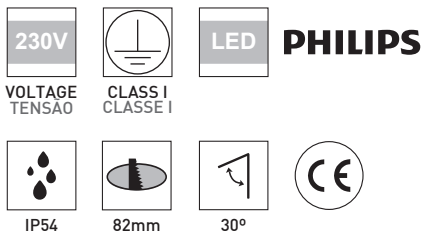
Wattage Potência	8W
Color rendering index CRI Índice de restituição das cores	> 85 / > 92
Rated luminous flux Fluxo luminoso	683 lm*
Led type Tipo de led	Philips
Beam angle Ângulo de feixe	24° / 36° / 60°
Color temperature Temperatura da cor	4200K / 3000K

*Rated luminous flux corresponding to CRI > 85 and 4200K. For any other available option, the flux varies according to this value.
Fluxo luminoso correspondente a um CRI > 85 e em 4200K. Para qualquer outra opção disponível, o fluxo varia em função desse valor.



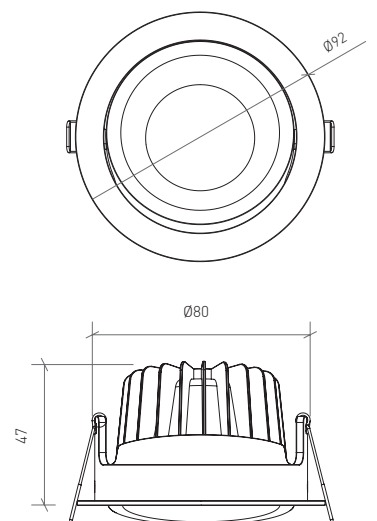
Symbology

Simbologia



Dimensional drawing

Desenho dimensional



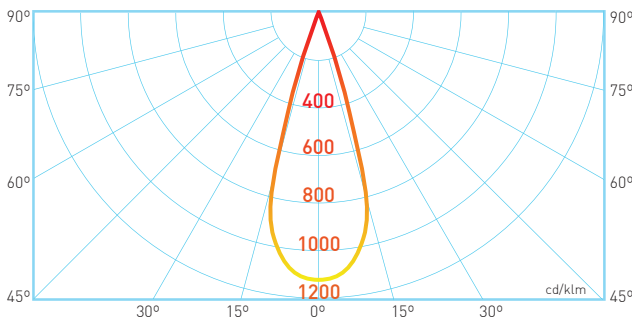
RODIN 8W



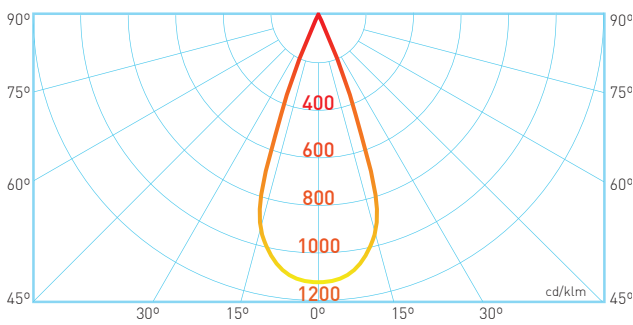
Polar intensity diagrams

Diagramas polares

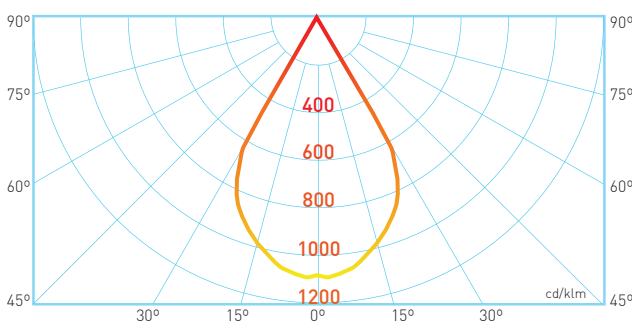
24°



36°

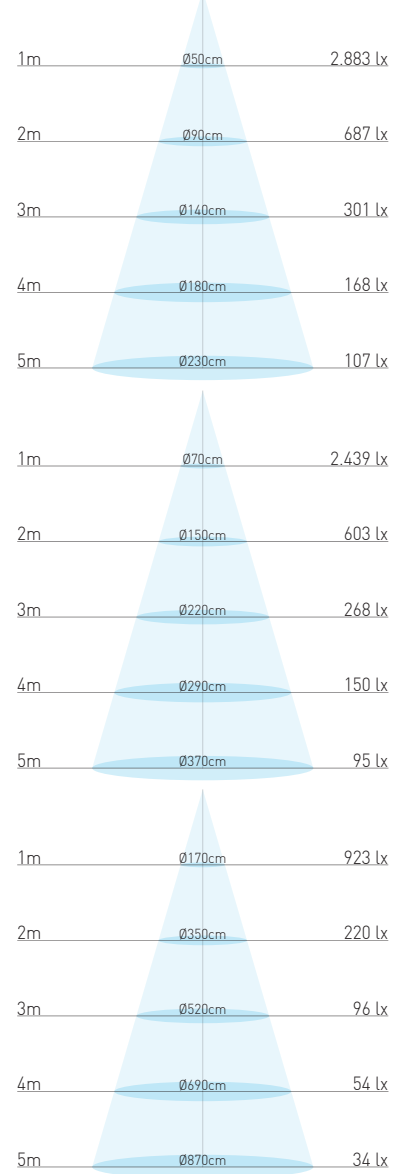


60°



Lux diagrams

Diagramas de lux



Options available on request

Opções disponíveis sob pedido

beam angle . ângulo de feixe	CRI >85 4200K	CRI >85 3000K	CRI >92 4200K	CRI >92 3000K
24°	302.85.24.02	302.85.24.03	302.92.24.02	302.92.24.03
36°	302.85.36.02	302.85.36.03	302.92.36.02	302.92.36.03
60°	302.85.60.02	302.85.60.03	302.92.60.02	302.92.60.03

*Add suffix to order code
Adicione sufixo p/ encomenda

0-10V LED DRIVER
Available on request . Disponível sob pedido

suffix **TW** **TB**

8015-0200 . 700mA . 5-9W

RODIN 8W