

BRILUMEN DATA SHEET

Technical specifications Dados técnicos

CRI +80

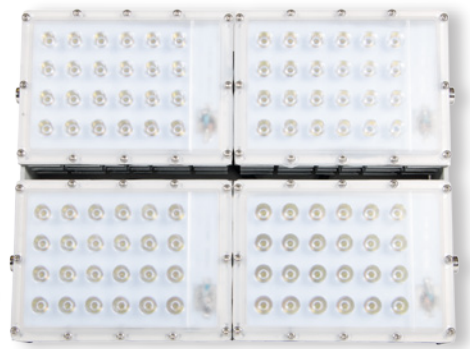
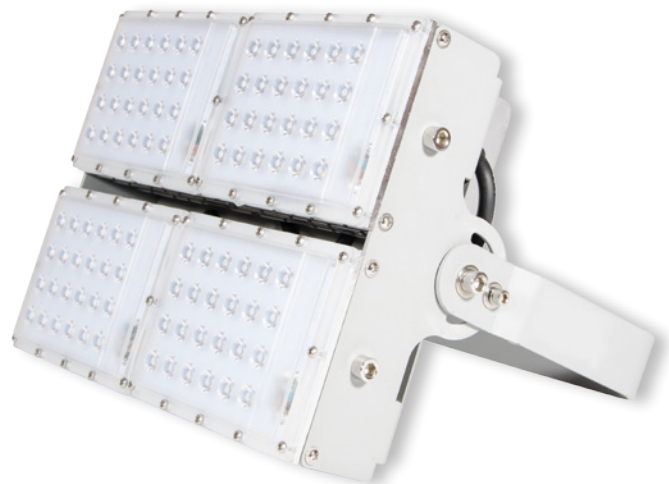
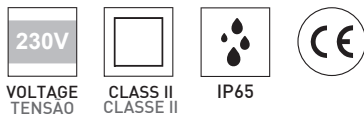
Wattage 50W/100W/200W
Potência

Led type Philips Lumiled
Tipo de Led

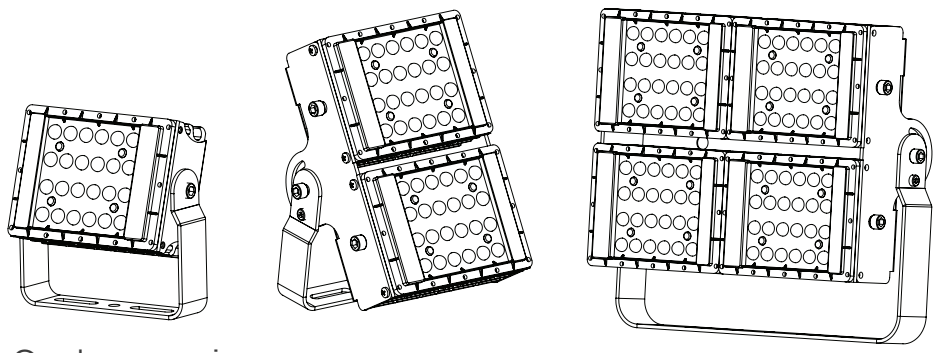
Beam angle 60°/90°
Ângulo de feixe

Rated luminous flux 5400lm/11.000lm/21.000lm
Fluxo luminoso

Color temperature* 4200K 6400K
Temperatura da cor*



Technical drawing Desenho técnico



Order options Opções de encomenda

Order code	Power	Beam angle	CTT	Module dimensions (L x W x H)	Rated luminous flux
C4011-296.BA.CT	50W	60° 90°	4200K 6400K	135 x 100 x 105 mm	5400 lm
C4011-297.BA.CT	100W			270 x 100 x 215 mm	11.000 lm
C4011-298.BA.CT	200W			270 x 200 x 215 mm	21.000 lm

.BA
BEAM ANGLE OPTIONS
OPÇÕES DE ÂNGULO DE FEIXE

Please change .BA by one of the following options.
Por favor altere .BA por uma das seguintes opções.

1° suffix: - 60° - 90°

.CT
COLOR TEMPERATURE OPTIONS
OPÇÕES DE TEMPERATURA DE COR

Please change .CT by one of the following options.
Por favor altere .CT por uma das seguintes opções.

2° suffix: 4200K 6400K