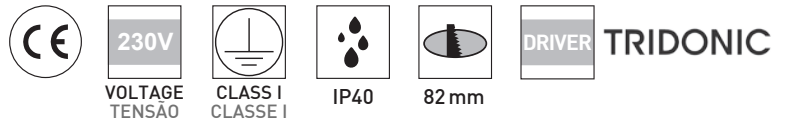


BRILUMEN DATA SHEET

Technical specifications

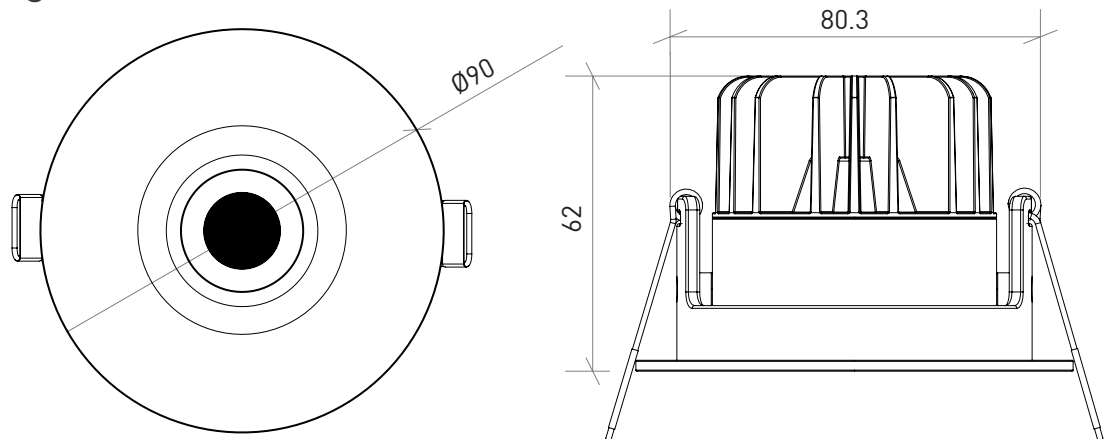
Dados técnicos

| | |
|---------------------------|-------------------|
| CRI | >85 |
| Wattage | 8W |
| Potência | |
| Beam angle | 36° |
| Ângulo de feixe | |
| Led type | Philips |
| Tipo de led | |
| Rated luminous flux | 683 lm |
| Fluxo luminoso | |
| Color temperature | ☀️ 3000K ☀️ 4000K |
| Temperatura da cor | |



Technical drawing

Desenho técnico



Order options

Opções de encomenda

| Product Code | Type | Wattage | CRI | Beam Angle | CTT | Rated Luminous Flux |
|------------------|----------|---------|-----|------------|-------|---------------------|
| 321.85.36.30.FI | ON/OFF | 8W | >85 | 36° | 3000K | 683lm |
| 321.85.36.40.FI | | | | | 4000K | |
| 321D.85.36.30.FI | DIMMABLE | | | | 3000K | |
| 321D.85.36.40.FI | | | | | 4000K | |

• .FI

FINISHING OPTIONS
OPÇÕES DE ACABAMENTO

Please change .FI by one of the following options.
Por favor altere .FI por uma das seguintes opções.

Suffix: TW RAL9003 TB ID0300-4002335-1



0-10V LED DRIVER
Available on request
Disponível sob pedido