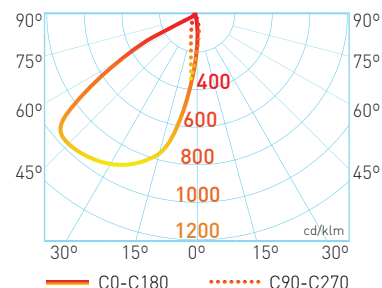
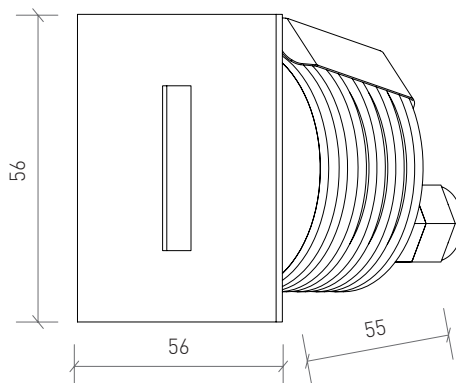


BRILUMEN DATA SHEET

ORDER OPTIONS
OPÇÕES DE ENCOMENDA

PRODUCT CODE	POWER	BEAM ANGLE	CRI	CCT	LED LUMENS	LUMINAIRE LUMENS
345.85.45.CT.FI	4W	45° asym.	>85	3000K 4000K	315lm	180lm

.CT

COLOUR TEMPERATURE OPTIONS
OPÇÕES DE TEMPERATURA DA COR

Please change .CT by one of the following options.
Por favor altere .CT por uma das seguintes opções.

1° suffix: .30 3000K .40 4000K

.FI

FINISHING OPTIONS
OPÇÕES DE ACABAMENTO

Please change .FI by one of the following options.
Por favor altere .FI por uma das seguintes opções.

2° suffix: TW RAL9003 BAL Brushed aluminium
Alumínio escovado

ACCESSORIES OPTIONS
OPÇÕES DE ACESSÓRIOS

PRODUCT CODE	DESCRIPTION	PVP (EUROS)
8015-0224	Driver for Doyle 1 piece, 350mA Driver para Doyle 1 unidade, 350mA	11,80
4080-1030	Waterproof box 81x83x55mm: 1 cable gland input of 4,8mm and 5 outputs Caixa estanque 81x83x55mm: 1 buçim de entrada de 4,8mm e 5 saídas	11,60
4080-1031	Output cable gland for waterproof box Buçim de saída p/ caixa estanque	1,74
4080-1033	Cover for waterproof box Tampa p/ caixa estanque	1,70

