

**brilumen**<sup>®</sup>  
www.brilumen.com

Lighting emotions!

**5 YEARS**  
WARRANTY



**SAVAGE** 8W

**DOWNLIGHT**  
ÉCLAIRAGE D'INTÉRIEUR  
ILUMINACIÓN DE INTERIOR



# SAVAGE II DOWNLIGHT

ÉCLAIRAGE D'INTÉRIEUR  
ILUMINACIÓN DE INTERIOR

5 YEARS  
WARRANTY



8W  
PUISSANCE  
POTENCIA

230V  
TENSION  
TENSION

CLASSE I  
CLASE I

IP40

CRI >85

36°

82 mm

LED

PHILIPS

DRIVER

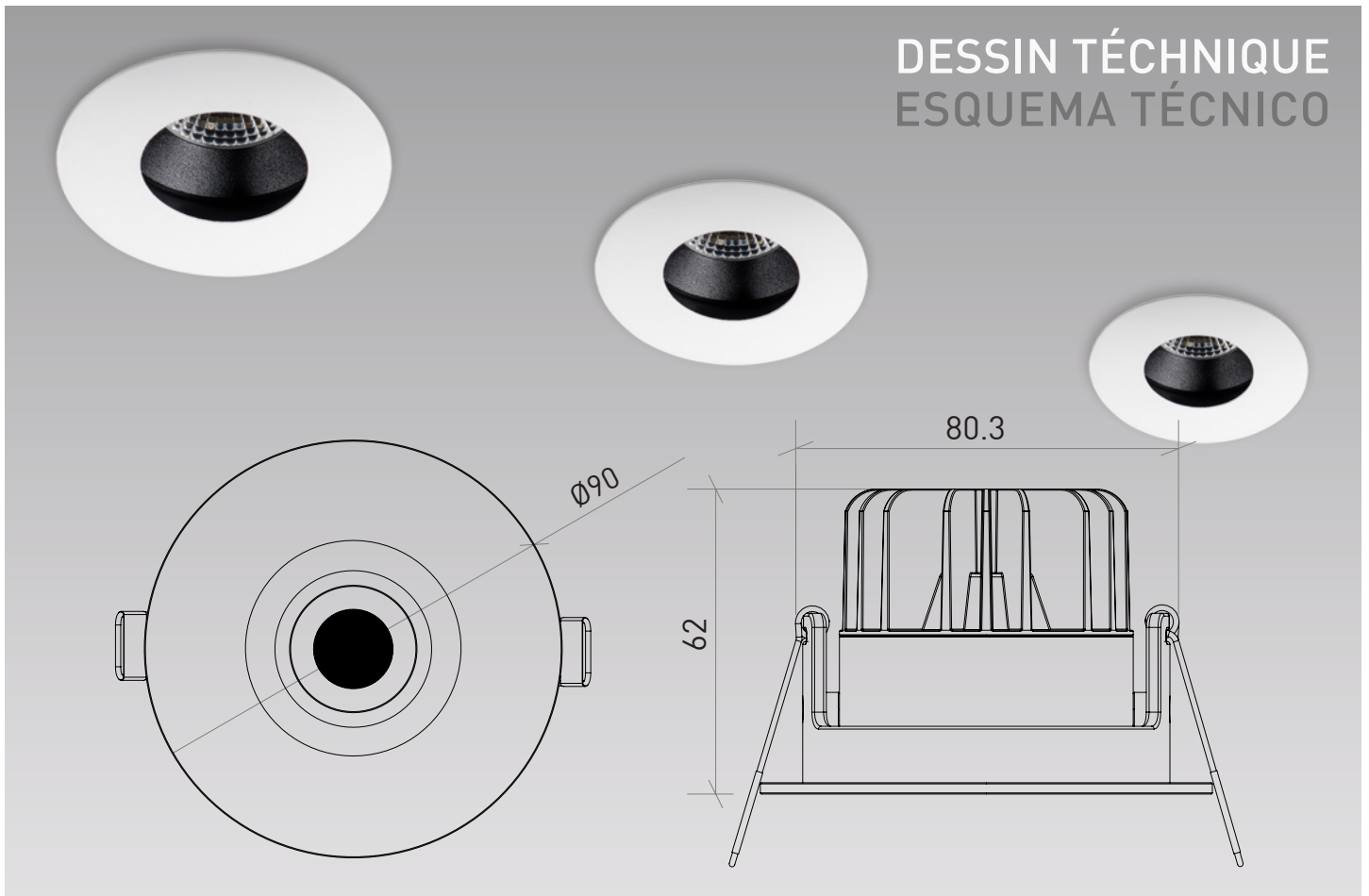
TRIDONIC

Le moderne Savage 8W est un plafonnier de dernière génération possédant 5 ans de garantie, des LED Philips et un driver Tridonic. Grâce à un CRI supérieur à 85 et à un angle de faisceau de 36°, ce petit luminaire est adapté aux espaces où mettre en lumière les couleurs de chaque produit est d'une importance capitale, tels que les galeries d'art, les magasins de vêtements, bijouteries, etc. Savage est disponible en mode ON-OFF et dimmable, avec les couleurs de température 3000K ou 4000K et avec les finitions blanc ou noir texturés.

El moderno Savage 8W es un downlight de última generación, con 5 años de garantía, LED Philips y driver Tridonic. Gracias a un CRI superior a 85 y a un ángulo de apertura de 36°, esta pequeña luminaria es adecuada para locales donde poner en relieve los colores de cada producto es de extrema importancia, como en galerías de arte, tiendas de ropa, joyerías, etc. El Savage está disponible en modo ON-OFF y dimmable, con temperaturas de color 3000K o 4000K y acabado blanco o negro texturado.



## DESSIN TÉCNIQUE ESQUEMA TÉCNICO



## DOMAINES D'APPLICATION ÁREAS DE APLICACIÓN

MAISONS  
GALERIES D'ART  
BIJOUTERIES  
CAFÉTÉRIAS  
RESTAURANTS  
HÔTELS & SALONS  
MAGASINS DE VÊTEMENTS

CASAS  
GALERÍAS DE ARTE  
JOYERÍAS  
CAFETERÍAS  
RESTAURANTES  
HOTELES & SALONES  
TIENDAS DE ROPA



## OPTIONS DE COMMANDE

## OPCIONES DE PEDIDO

Product Code	Type	Wattage	CRI	Beam Angle	CTT	Rated Luminous Flux
321.85.36.30.FI	ON/OFF	8W	>85	36°	3000K	683 lm
321.85.36.40.FI					4000K	
321D.85.36.30.FI	DIMMABLE				3000K	
321D.85.36.40.FI					4000K	

• .FI

OPTIONS DE FINITION  
OPCIONES DE ACABADO



0-10V LED DRIVER  
Available on request  
Disponível sob pedido

Veillez changer .FI par une des options suivantes.  
Por favor cambia .FI por una de las siguientes opciones

Suffix: TW RAL9003 TB ID0300-4002335-1

