



With a 5 year warranty, IP65 and Philips chip, the new Voyager 160W is the ideal solution for lighting warehouses, hypermarkets, assembly lines and sport halls. Despite having 19400 Lumens, it has a unified glare rating less than 19 which, because it is very reduce, protects employees' vision, improving their working conditions. Brilumen has available the Voyager 160W IES and LDT files for Dialux projects, providing technical assistance during the lighting study. This industrial lighting fixture is available in 5500K colour temperature and with a 80° beam angle which, depending on the project, can be changed to 120° or 60°.

Com 5 anos de garantia, IP65 e chip Philips, a nova Voyager 160W é a solução ideal para iluminação de armazéns, hipermercados, linhas de montagem e pavilhões desportivos. Apesar de ter 19400 lúmens, possui um índice de encandeamento inferior a 19 que, por ser bastante reduzido, protege a visão dos colaboradores, melhorando as suas condições de trabalho. A Brilumen disponibiliza os ficheiros IES e LDT da Voyager 160W, para a realização de projetos em Dialux, prestando ainda assistência técnica durante o estudo luminotécnico. Esta campânula industrial está disponível na temperatura de cor 5500K e com um ângulo de feixe de 80° que, em função do projeto, poderá ser alterado para 120° ou 60°.

INDUSTRIAL LIGHTING  
ILUMINAÇÃO INDUSTRIAL

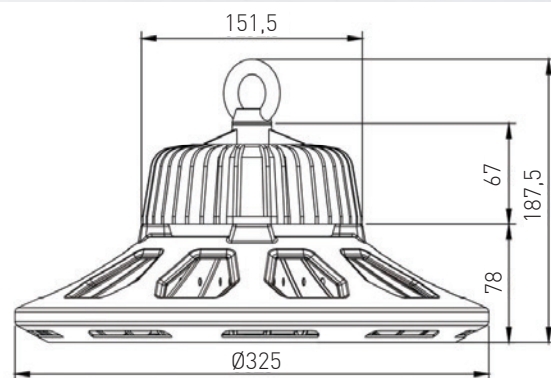
VOYAGER II  
HIGH-BAY LIGHT 160W





## TECHNICAL SPECIFICATIONS DADOS TÉCNICOS

CRI .....	+80
Wattage .....	160W
Potência .....	
Led type .....	Philips
Tipo de Led .....	
Dimmable driver .....	Mean Well 1-10V
Driver dimável .....	
Beam angle .....	80°
Ângulo de feixe .....	
Unified Glare Rating (UGR) .....	< 19
Índice de Encandeamto .....	
Rated luminous flux .....	19400 lm
Fluxo luminoso .....	
Color temperature .....	5500K
Temperatura da cor .....	



230V VOLTAGE TENSÃO	CLASS I CLASSE I			LED TYPE <b>PHILIPS</b>
IP65	PF >0.95	DI DIMMABLE DRIVER 1-10V	<b>MW</b> MEAN WELL	5 YEARS WARRANTY

## APPLICATION AREAS ÁREAS DE APLICAÇÃO

WAREHOUSES  
SUPERMARKETS  
ASSEMBLING LINES  
SPORT HALLS

ARMAZÉNS  
HIPERMERCADOS  
LINHAS DE MONTAGEM  
PAVILHÕES DESPORTIVOS