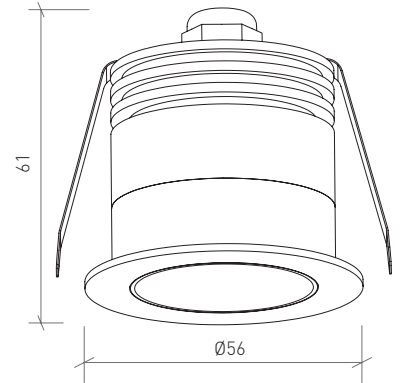


BRILUMEN DATA SHEET



WATTAGE
POTÊNCIA



CURRENT
CORRENTE



CLASS III
CLASSE III



IP65



CRI >85



36°



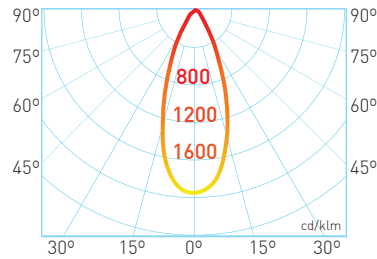
TYPE



49 mm



ON REQUEST: Dimmable options (see p.13)
SOB PEDIDO: Opções dimáveis (ver p.13)



1m	Ø0,70m	500 lx
2m	Ø1,39m	125 lx
3m	Ø2,09m	55,5 lx
4m	Ø2,79m	31,2 lx
5m	Ø3,49m	20 lx
6m	Ø4,19m	13,9 lx

ORDER OPTIONS OPÇÕES DE ENCOMENDA

PRODUCT CODE	POWER	BEAM ANGLE	CRI	CCT	LED LUMENS	LUMINAIRE LUMENS
343.85.36.30.TWB	4 W	36°	>85	3000K	300 lm	256 lm
343.85.36.40.TWB	4 W	36°	>85	4000K	330 lm	282 lm

ACCESSORIES OPTIONS OPÇÕES DE ACESSÓRIOS

PRODUCT CODE	DESCRIPTION
8015-0224	Driver for Kyoto 1 piece, 350mA Driver para Kyoto 1 unidade, 350mA
4080-1030	Waterproof box 81x83x55mm: 1 cable gland input of 4,8mm and 5 outputs Caixa estanque 81x83x55mm: 1 buçim de entrada de 4,8mm e 5 saídas
4080-1031	Output cable gland for waterproof box Buçim de saída p/ caixa estanque
4080-1033	Cover for waterproof box Tampa p/ caixa estanque

