

brilumen
Lighting emotions!

*Boas
Festas
2017*



Descontos excepcionais





*Volvo car dealership,
Vila Nova de Gaia, Portugal.*



PUMA

TRACKLIGHT

Brilumen is specialize in technical lighting, suitable for stores, supermarkets, shopping centres, art galleries, museums, restaurants, etc. In these places, lighting the product or areas correctly is fundamental to highlight all the details and get the customers attention.

The Brilumen track lights are the ideal solution for highlighting products in any location. With this light fitting range, you can get the right luminous flux, an excellent colour temperature and a low UGR, maintaining controlled, the visual comfort, room temperature and energy costs.

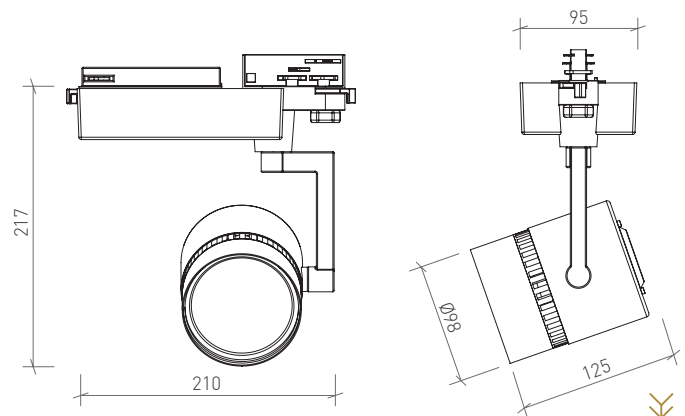
A Brilumen é especializada em iluminação técnica, adequada para lojas, supermercados, centros comerciais, galerias de arte, museus, restaurantes, entre outros. Nestes locais, iluminar corretamente os produtos é fundamental para que todos os detalhes sejam destacados e captem a atenção dos clientes.

Os projetores de calha da Brilumen são a solução ideal para destacar produtos em qualquer local. Com esta gama de luminárias é possível obter um fluxo luminoso, índice de encandeamto e temperatura da cor adequados, mantendo o conforto visual, temperatura ambiente e custo de energia controlados.



-12,5%

-  **39W**
WATTAGE
POTÊNCIA
-  **230V**
VOLTAGE
TENSÃO
-  **CLASS I**
CLASSE I
-  **IP40**
-  **340°**
-  **220°**



ORDER OPTIONS OPÇÕES DE ENCOMENDA

PRODUCT CODE	POWER	CRI	BEAM ANGLE	CCT	LED LUMENS	LUMINAIRE LUMENS	PVP (EUROS)	DESCONTO	NOVO PREÇO!
430.80.24.27.BL	39W	>80	24°	2700K	4025 lm	3616 lm	159,80	- 12,5%	139,83
430.80.24.27.WH	39W	>80	24°	2700K	4025 lm	3616 lm	159,80	- 12,5%	139,83
430.80.24.40.BL	39W	>80	24°	4000K	4025 lm	3616 lm	159,80	- 12,5%	139,83
430.80.24.40.WH	39W	>80	24°	4000K	4025 lm	3616 lm	159,80	- 12,5%	139,83
430.80.38.27.BL	39W	>80	38°	2700K	4025 lm	3655 lm	159,80	- 12,5%	139,83
430.80.38.27.WH	39W	>80	38°	2700K	4025 lm	3655 lm	159,80	- 12,5%	139,83
430.80.38.40.BL	39W	>80	38°	4000K	4025 lm	3655 lm	159,80	- 12,5%	139,83
430.80.38.40.WH	39W	>80	38°	4000K	4025 lm	3655 lm	159,80	- 12,5%	139,83

FINISHING OPTIONS OPÇÕES DE ACABAMENTO

- WH White . Branco
- BL Black . Preto



LORY



TRACKLIGHT

In addition, these track lights are adjustable, allowing not only to adjust them whenever the place is changed, making it more dynamic, but also to easily guide the customers. The Brilumen track lights have already been used in countless lighting projects, such as commercial areas, museums, car dealerships, exhibitors in trade shows, etc.

Para além disso, estes projetores são orientáveis, permitindo não só ajustá-los sempre que o local seja reformulado, tornando-o mais dinâmico, como também orientar facilmente os clientes. Os projetores de calha Brilumen já foram utilizados em inúmeros projetos de iluminação, tais como superfícies comerciais, museus, concessionários de automóveis, expositores em feiras, etc.



-12,5%



WATTAGE
POTÊNCIA



VOLTAGE
TENSÃO



CLASS I
CLASSE I



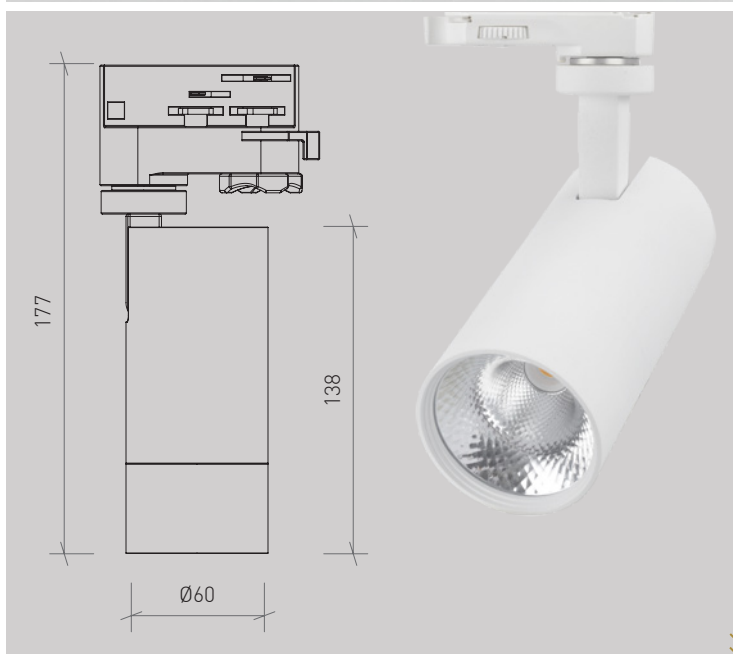
IP40



355°



90°



ORDER OPTIONS OPÇÕES DE ENCOMENDA

PRODUCT CODE	POWER	CRI	BEAM ANGLE	CCT	LED LUMENS	LUMINAIRE LUMENS	PVP (EUROS)	DESCONTO	NOVO PREÇO!
442.80.24.40.TB	12W	>80	24°	4000K	1056 lm	950 lm	77,80	- 12,5%	68,08
442.80.24.40.TW	12W	>80	24°	4000K	1056 lm	950 lm	77,80	- 12,5%	68,08
442.80.24.27.TB	12W	>80	24°	2700K	1056 lm	950 lm	77,80	- 12,5%	68,08
442.80.24.27.TW	12W	>80	24°	2700K	1056 lm	950 lm	77,80	- 12,5%	68,08

FINISHING OPTIONS OPÇÕES DE ACABAMENTO



Textured White
Branco texturado



Textured Black
Preto texturado





-15%

MIRÓ

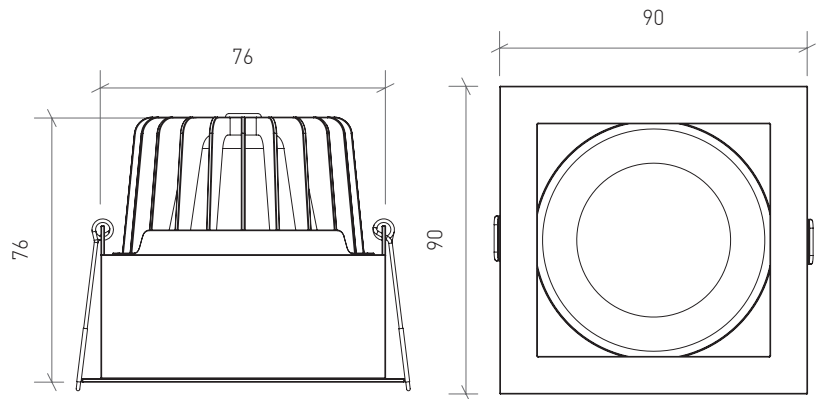
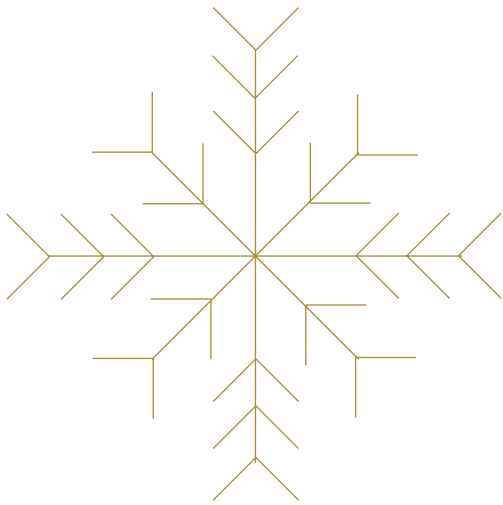
Square, with white or black textured finish, the versatile Miró is undoubtedly a downlight that all architects and designers should put in their projects. This light fitting is available with 36° beam angle, has a colour rendering index higher than 90 and is made of a noble and resistant aluminium alloy. Miró can be purchased with the colour temperature 3000K, has a luminous flux up to 700 lumens and is perfect to be installed at houses, apparel and shoe stores, hotels, galleries and museums.

CEILING RECESSED

Quadrangular, com acabamento em branco ou preto texturado, o versátil Miró é sem dúvida um downlight que todos os arquitetos e designers deveriam colocar em muitos dos seus projetos. Esta luminária está disponível com o ângulo de feixe 36°, tem um índice de reprodução cromática superior a 90 e é composta por uma liga de alumínio nobre e resistente. O Miró poderá ser adquirido com a temperatura da cor 3000K, tem um fluxo luminoso de até 700 lúmenes e é perfeito para ser instalado em residências, lojas de roupa, sapatarias, hotéis, galerias e museus.



WATTAGE POTÊNCIA	CURRENT CORRENTE	CLASS III CLASSE III	IP44	CRI > 90	36°/60°	82*82mm	TYPE		



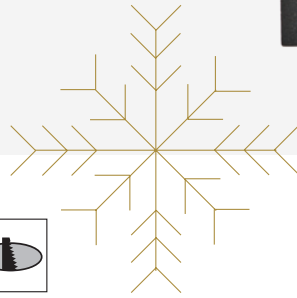
ORDER OPTIONS OPÇÕES DE ENCOMENDA

PRODUCT CODE	POWER	CRI	BEAM ANGLE	CCT	LED LUMENS	LUMINAIRE LUMENS	PVP (EUROS)	DESCONTO	NOVO PREÇO!
328.90.36.30.TB	10W	>90	36°	3000K	870lm	700lm	63,80	- 15%	54,23
328.90.36.30.TW	10W	>90	36°	3000K	870lm	700lm	63,80	- 15%	54,23

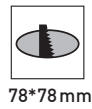


FINISHING OPTIONS OPÇÕES DE ACABAMENTO

- TW Textured White / Branco texturado
- TB Textured Black / Preto texturado



KEATON



78*78mm

CEILING FIXTURE

ORDER OPTIONS OPÇÕES DE ENCOMENDA

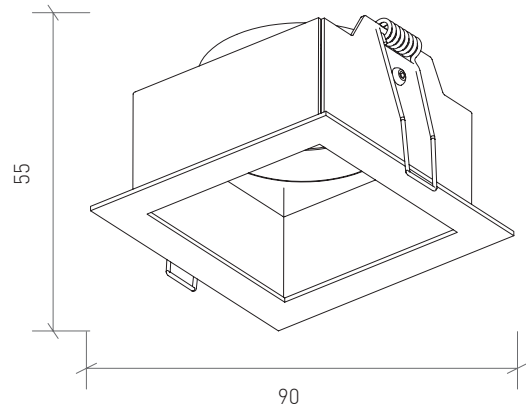
LED light source not included.
Fonte de luz LED não incluída.

PRODUCT CODE	DESCRIPTION	PVP (EUROS)	DESCONTO	NOVO PREÇO!
1080-100.TB	Keaton Square Ceiling Fixture / Keaton aro quadrado para teto	14,60	- 10%	13,14
1080-100.TW	Keaton Square Ceiling Fixture / Keaton aro quadrado para teto	14,60	- 10%	13,14

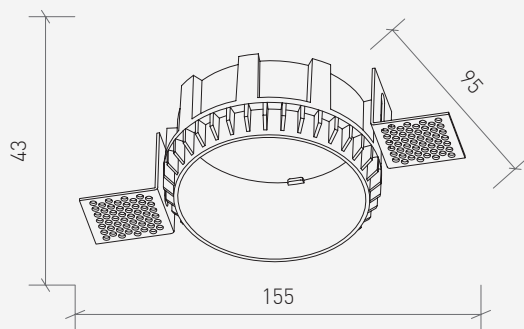
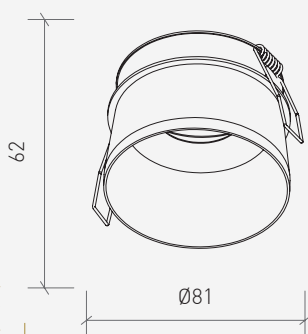
FINISHING OPTIONS OPÇÕES DE ACABAMENTO

TW Textured White
Branco texturado

TB Textured Black
Preto texturado



Promotion valid until 2017-12-31 and limited to the existing stock. Not combinable with other promotions.
Promoção válida até 31-12-2017 e limitada ao stock existente. Não acumulável com outras promoções em vigor.



LUYTEN



CEILING FIXTURE

ORDER OPTIONS OPÇÕES DE ENCOMENDA

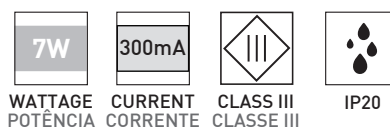
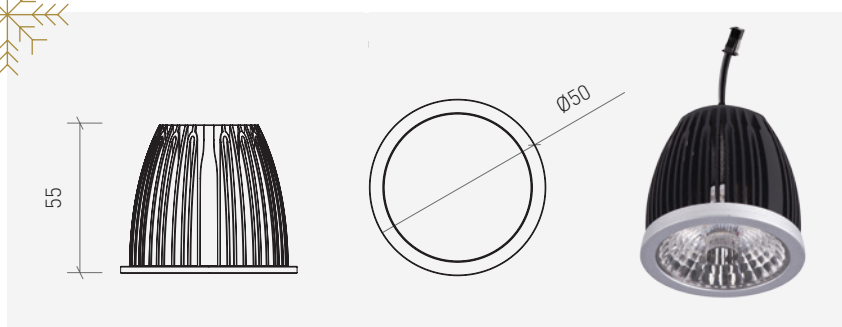
LED light source not included.
Fonte de luz LED não incluída.

PRODUCT CODE	DESCRIPTION	PVP (EUROS)	DESCONTO	NOVO PREÇO!
1080-101.TW	Luyten White Round Trimless Ceiling Fixture Luyten aro redondo branco sem abas para teto	25,92	- 20%	20,74

COB LED



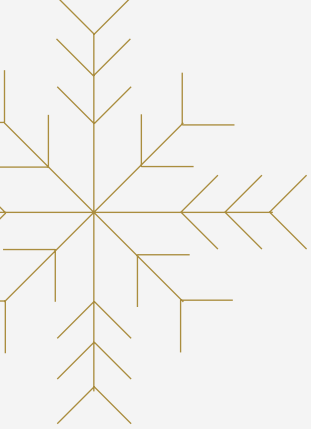
LIGHT SOURCE



ORDER OPTIONS OPÇÕES DE ENCOMENDA

PRODUCT CODE	POWER	CRI	BEAM ANGLE	CCT	LUMINOUS FLUX	PVP (EUROS)	DESCONTO	NOVO PREÇO!
C1020-109.01	7W	>80	60°	6400K	630lm	11,80	- 10%	10,62
C1020-109.03	7W	>80	60°	3000K	630lm	11,80	- 10%	10,62



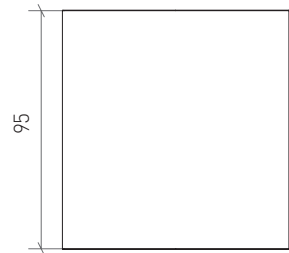
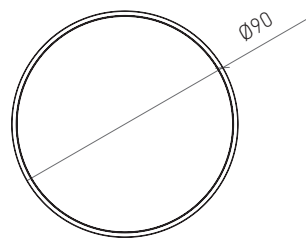
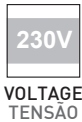


LEMMING

OUTDOOR CEILING

Lemming is a surface mounted LED light fitting, made of aluminium and quite discreet that will create the perfect outdoor ambience. The 7W Lemming with a diameter of 90mm, is easy to install, has an IP54 and is available in the colour temperature 4200K.

O Lemming é uma luminária LED de colocação saliente, constituída por alumínio e bastante discreta, que criará o ambiente de exterior perfeito. O Lemming de 7W com um diâmetro de 90mm, é de fácil instalação, possui um IP54 e está disponível na temperatura de cor 4200K.

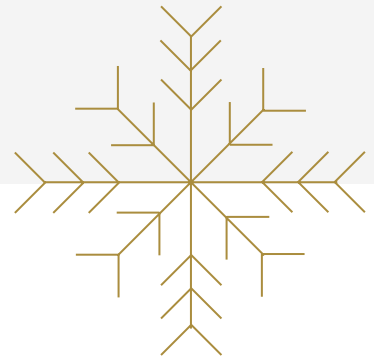


ORDER OPTIONS OPÇÕES DE ENCOMENDA



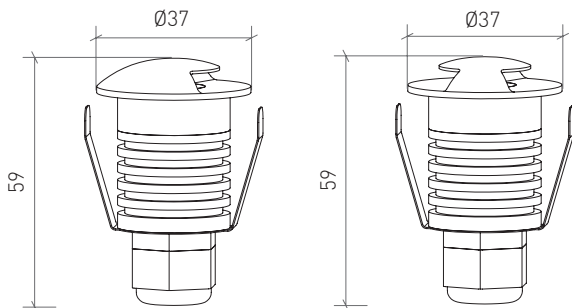
PRODUCT CODE	POWER	CRI	BEAM ANGLE	CCT	LUMINOUS FLUX	PVP [EUROS]	DESCONTO	NOVO PREÇO!
501.82.19.02	7W	>82	19°	4200K	480lm	99,80	- 20%	79,84

Promotion valid until 2017-12-31 and limited to the existing stock. Not combinable with other promotions.
Promoção válida até 31-12-2017 e limitada ao stock existente. Não acumulável com outras promoções em vigor.



BENNET

OUTDOOR DECK LIGHT



CURRENT
CORRENTE

CLASS III
CLASSE III

IP65

90°

35mm

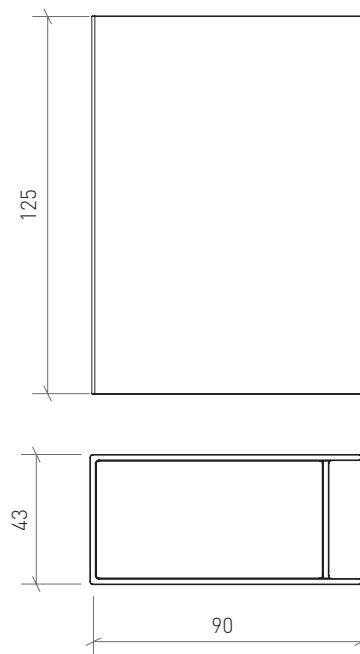
CRI > 85

ORDER OPTIONS OPÇÕES DE ENCOMENDA

PRODUCT CODE	TYPE	POWER	CRI	BEAM ANGLE	CCT	LUMINOUS FLUX	PVP (EUROS)	DESCONTO	NOVO PREÇO!
600.85.90.02	ONE WAY ALUMINIUM	2W	>85	90°	4200K	90lm	33,80	- 20%	27,04
601.85.90.02	TWO WAYS ALUMINIUM	2W	>85	2x90°	4200K	90lm	34,80	- 20%	27,84

Promotion valid until 2017-12-31 and limited to the existing stock. Not combinable with other promotions.
Promoção válida até 31-12-2017 e limitada ao stock existente. Não acumulável com outras promoções em vigor.

-20%



MARLEY

OUTDOOR WALL LIGHT

ORDER OPTIONS OPÇÕES DE ENCOMENDA

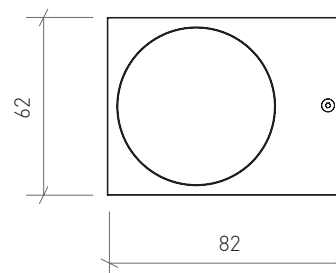
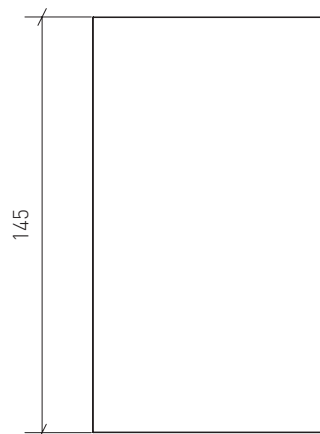
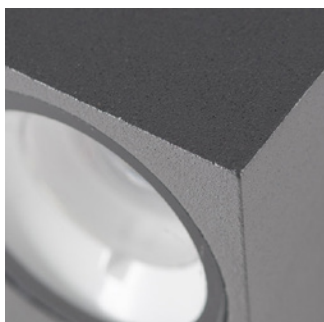


PRODUCT CODE	POWER	CRI	BEAM ANGLE	CCT	LUMINOUS FLUX	PVP (EUROS)	DESCONTO	NOVO PREÇO!
503.80.65.02	2x4,5W	>80	65°	4200K	2x210lm	87,80	- 20%	70,24

Promotion valid until 2017-12-31 and limited to the existing stock. Not combinable with other promotions.
Promoção válida até 31-12-2017 e limitada ao stock existente. Não acumulável com outras promoções em vigor.



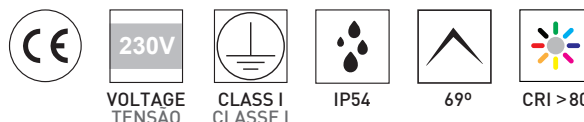
-20%



MILLER

OUTDOOR WALL LIGHT

ORDER OPTIONS OPÇÕES DE ENCOMENDA



PRODUCT CODE	POWER	CRI	BEAM ANGLE	CCT	LUMINOUS FLUX	PVP (EUROS)	DESCONTO	NOVO PREÇO!
505.80.69.02	2x7W	>80	69°	4200K	928lm	113,80	- 20%	91,04

Brilumen features a collection of versatile, modern and stylish wall light fittings and which, depending on the design, beam angle and lumens, are suitable for different types of outdoor areas. If the goal is to light both up and down, Marley and Miller are the best option. If you want to get a linear light line, the Wailer 18W is the right light fitting. These products have an IP54 and are available in dark grey finish.

A Brilumen apresenta uma coleção de luminárias de parede bastante versáteis, modernas, elegantes e que, dependendo do design, ângulo de feixe e lúmenes, se adequam aos diferentes ambientes de exterior. Se o objetivo é iluminar, ao mesmo tempo, em sentido ascendente e descendente, as opções Marley e Miller são as mais adequadas. Caso se pretenda obter uma linha de luz contínua, o Wailer de 18W é a luminária certa. Todas estas luminárias possuem um IP54 e estão disponíveis com acabamento em cinza escuro.

Promotion valid until 2017-12-31 and limited to the existing stock. Not combinable with other promotions.
Promoção válida até 31-12-2017 e limitada ao stock existente. Não acumulável com outras promoções em vigor.



-20%

WAILER

OUTDOOR WALL LIGHT



VOLTAGE
TENSÃO



CLASS I
CLASSE I



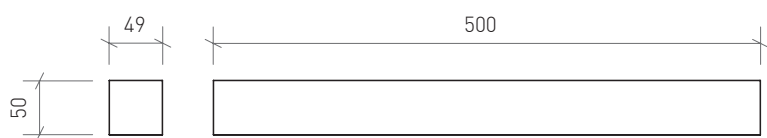
IP54



107°



CRI > 84



ORDER OPTIONS OPÇÕES DE ENCOMENDA

PRODUCT CODE	POWER	CRI	BEAM ANGLE	CCT	LUMINOUS FLUX	PVP (EUROS)	DESCONTO	NOVO PREÇO!
508.84.107.02	18W	>84	107°	4200K	750lm	149,80	- 20%	119,84

Promotion valid until 2017-12-31 and limited to the existing stock. Not combinable with other promotions.
Promoção válida até 31-12-2017 e limitada ao stock existente. Não acumulável com outras promoções em vigor.

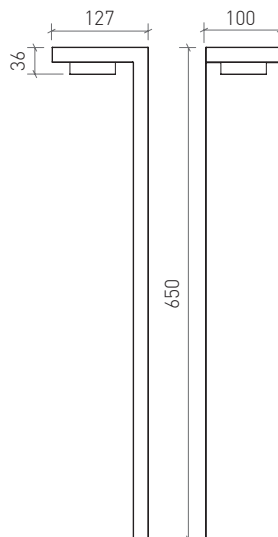
-20%

If you are looking for a guide to your garden, the 9W Lemur will illuminate your path discreetly and with a variable light, with different beam angles that vary according to the light incidence.

Se procura um guia para o seu jardim, o pimenteiro Lemur de 9W ilumina o seu caminho de forma discreta e com uma luz variável, com ângulos de feixe diferentes que variam conforme a incidência da luz.

LEMUR

OUTDOOR BOLLARD LIGHT



VOLTAGE
TENSÃO



CLASS I
CLASSE I



IP54



35°/25°



CRI > 80



ORDER OPTIONS OPÇÕES DE ENCOMENDA

PRODUCT CODE	POWER	CRI	BEAM ANGLE	CCT	LUMINOUS FLUX	PVP (EUROS)	DESCONTO	NOVO PREÇO!
510.80.25.30	9W	>80	35°/25°	3000K	660lm	127,80	- 20%	102,24
510.80.25.40	9W	>80	35°/25°	4000K	660lm	127,80	- 20%	102,24

Promotion valid until 2017-12-31 and limited to the existing stock. Not combinable with other promotions.
Promoção válida até 31-12-2017 e limitada ao stock existente. Não acumulável com outras promoções em vigor.



FITAS LED

Brilumen's Professional LED Strip is the brand's star and it stands out for its reliability, versatility and light quality, being considered the best LED strip on the market.

With different wattages, luminous fluxes and widths, this 24V LED strip is available in the colour temperature 2700K, 4200K or 6500K, can have 60, 120 or 300 LEDs and its CRI is always higher than 80. Due to the double-sided adhesive tape on the back, this product, besides being quite flexible, is easy to install and, depending on the model, is available with IP20 or IP65. To extend its operating cycle, it is recommended to install this LED strip in the right aluminium profile.

When used properly, this high-quality LED strip for professional use, can be turned on **24 hours a day for 3 years** without losing its features, and is highly recommended in numerous projects such as hotels, restaurants, shops, residences, etc.

If the goal is to install a reliable, quality and easy to install product, Brilumen's Professional LED strip is undoubtedly the perfect choice.

A Fita LED Profissional da Brilumen é o produto estrela da marca e tem-se destacado pela sua fiabilidade, versatilidade e qualidade da luz, sendo considerada a melhor fita LED do mercado.

Com diferentes potências, fluxos luminosos e larguras, esta fita de 24V está disponível na temperatura de cor 2700K, 4200K ou 6500, pode conter 60, 120 ou 300 leds e o seu CRI é sempre superior a 80. Devido à fita adesiva de dupla face na parte traseira, este produto, para além de ser bastante flexível, é de fácil instalação e, dependendo do modelo, está disponível com IP20 ou IP65. De forma a prolongar ainda mais o seu ciclo de funcionamento, é aconselhada a instalação desta fita LED no perfil de alumínio adequado.

Quando usada corretamente, esta fita de uso profissional e de excelente qualidade poderá estar ligada **24 horas por dia durante 3 anos** sem perder as suas características, sendo altamente recomendada em inúmeros projetos tais como hotéis, restaurantes, lojas, residências, etc.

Se o objetivo é instalar um produto fiável, de qualidade e de fácil instalação, a fita LED Profissional da Brilumen é sem dúvida a escolha perfeita.



-10%



2002-138.90

LED STRIPS

Professional LED Strip SMD2216 . IP20 . 5M/Roll . 300 Leds/M
Fita LED Profissional Flex SMD2216 . IP20 . 5M/Rolo . 300 Leds/M



VOLTAGE
TENSÃO



CLASS III
CLASSE III



IP20



USE
UTILIZAÇÃO



-20°-40°



LED TYPE
TIPO DE LED

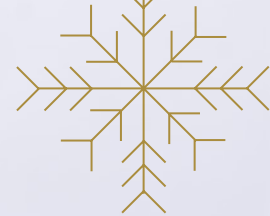
ORDER OPTIONS

OPÇÕES DE ENCOMENDA

PRODUCT CODE	NOMINAL POWER	POWER CONSUMPTION	CRI	CCT	LUMINOUS FLUX/METER	EFFICACY	PVP (EUROS)	DESCONTO	NOVO PREÇO!
2002-138.90.27	20W/m	19,7W/m	>90	2700K	1576lm/m	80lm/W	16,88	- 10%	15,19

The new Professional Strip with 300 LEDs stands out from the others strips for having 20W per meter and a large amount of leds, technical features that allows to build perfect light lines and with a higher luminous flux, up to 1872 lumens per meter. The 300 LEDs strip is available in the colour temperatures 4200K and 2700K and is extremely versatile, because it allows to cut the strip every 2 centimetres, without reducing the product's benefits. Depending on the colour temperature, you can get an LED Strip with an 80 or 90 CRI.

A nova Fita Profissional com 300 LEDs destaca-se das restantes por ter uma potência nominal de 20W por metro e uma grande quantidade de Leds, características técnicas que permitem a construção de linhas de luz perfeitas e com um fluxo luminoso ainda mais elevado, de até 1872 lúmenes por metro. A fita 300 LEDs está disponível nas temperaturas de cor 4200K e 2700K e é extremamente versátil, pois permite cortar a fita de 2 em 2 centímetros, sem reduzir os benefícios do produto. Dependendo da temperatura de cor, é possível obter a fita LED com um CRI de 80 ou de 90.



2002-128.80

LED STRIPS

Professional LED Strip SMD2835 . IP20 . 5M/Roll . 120 Leds/M
Fita LED Profissional Flex SMD2835 . IP20 . 5M/Rolo . 120 Leds/M



VOLTAGE
TENSÃO



CLASS III
CLASSE III



IP20



USE
UTILIZAÇÃO



-20°-40°



LED TYPE
TIPO DE LED

ORDER OPTIONS OPÇÕES DE ENCOMENDA

PRODUCT CODE	NOMINAL POWER	POWER CONSUMPTION	CRI	CCT	LUMINOUS FLUX/METER	EFFICACY	PVP (EUROS)	DESCONTO	NOVO PREÇO!
2002-128.80.27	14,4W/m	10,6W/m	>80	2700K	1000lm/m	95lm/W	12,72	- 10%	11,45
2002-128.80.42	14,4W/m	10,6W/m	>80	4200K	1060lm/m	100lm/W	12,72	- 10%	11,45
2002-128.80.65	14,4W/m	10,6W/m	>80	6500K	1166lm/m	110lm/W	12,72	- 10%	11,45



Promotion valid until 2017-12-31 and limited to the existing stock. Not combinable with other promotions.
Promoção válida até 31-12-2017 e limitada ao stock existente. Não acumulável com outras promoções em vigor.

-10%



2002-129.80

2002-132.80

LED STRIPS

Professional LED Strip SMD2835 . IP20 . 5M/Roll . 60 Leds/M
Fita LED Profissional Flex SMD2835 . IP20 . 5M/Rolo . 60 Leds/M



VOLTAGE
TENSÃO



CLASS III
CLASSE III



IP20



USE
UTILIZAÇÃO



-20°-40°



LED TYPE
TIPO DE LED

ORDER OPTIONS OPÇÕES DE ENCOMENDA

PRODUCT CODE	NOMINAL POWER	POWER CONSUMPTION	CRI	CCT	LUMINOUS FLUX/METER	EFFICACY	PVP (EUROS)	DESCONTO	NOVO PREÇO!
2002-129.80.27	7,2W/m	5,2W/m	>80	2700K	520lm/m	100lm/W	10,50	- 10%	9,45
2002-129.80.42	7,2W/m	5,2W/m	>80	4200K	520lm/m	100lm/W	10,50	- 10%	9,45
2002-129.80.65	7,2W/m	5,2W/m	>80	6500K	572lm/m	110lm/W	10,50	- 10%	9,45
2002-132.80.27	14,4W/m	10,2W/m	>80	2700K	918lm/m	90lm/W	11,80	- 10%	10,62
2002-132.80.42	14,4W/m	10,2W/m	>80	4200K	918lm/m	90lm/W	11,80	- 10%	10,62
2002-132.80.65	14,4W/m	10,2W/m	>80	6500K	1020lm/m	100lm/W	11,80	- 10%	10,62

Promotion valid until 2017-12-31 and limited to the existing stock. Not combinable with other promotions.
Promoção válida até 31-12-2017 e limitada ao stock existente. Não acumulável com outras promoções em vigor.



-20%





During the day, at work or at home, the activities we carry out may vary, requiring constant regulation of our attention span. There are several ways to make this adaptation easier and one of them is the room colour temperature regulation while you are performing the different tasks.

With the Tunable White LED Strip and the right controller, you can control this factor. If you are looking for a relaxed environment that promotes creativity or relaxation, you can set the temperature to warm colours, up to 3000K. However, if you want to start a task that requires full concentration or the physical activity increase, the temperature of this LED strip can be set to cool colours, up to 6500K.

In addition, using the DALI protocol, the Tunable White LED strip can be configured to automatically change the light intensity and colour temperature throughout the day, to properly adapt the human body to the light variations, and to provide hours of rest with a higher quality.

Durante o dia, no local do trabalho ou em casa, as atividades que executamos podem variar, exigindo uma regulação constante da nossa capacidade de atenção. Existem diversas formas de facilitar essa adaptação e uma delas é a regulação da temperatura da cor da luz emitida no local, enquanto se executa diferentes tarefas.

Com a Fita LED Tunable White e o controlador adequado, já é possível controlar este fator. Se procura um ambiente relaxado, que promova a criatividade ou descanso, poderá regular a temperatura para cores mais quentes, até os 3000K. No entanto, se pretende iniciar uma tarefa que exija total concentração ou uma maior atividade física, a temperatura desta fita poderá ser regulada para cores mais frias atingindo, no máximo, os 6500K.

Para além disso, com recurso ao protocolo DALI, a fita LED Tunable White pode ser configurada para que seja possível alterar automaticamente a intensidade da luz e temperatura da cor ao longo do dia, permitindo a que o corpo humano se adapte convenientemente às variações da luz, de forma a proporcionar horas de descanso com maior qualidade.

TUNABLE WHITE LED STRIPS

Flex LED Strip SMD5050 . IP20 . 5M/Roll . 60 Leds/M . Cold white / Warm white
Fita LED Flex SMD5050 . IP20 . 5M/Rolo . 60 Leds/M . Branco frio / Branco quente



TUNABLE
WHITE



VOLTAGE
TENSÃO



CLASS III
CLASSE III



IP20



USE
UTILIZAÇÃO



-20°-40°



LED TYPE
TIPO DE LED



ORDER OPTIONS OPÇÕES DE ENCOMENDA

PRODUCT CODE	NOMINAL POWER	POWER CONSUMPTION	CRI	CCT	LUMINOUS FLUX/METER	EFFICACY	PVP (EUROS)	DESCONTO	NOVO PREÇO!
2002-1112	14,4W/m	8W/m	>80	3000K >6500K	560lm/m	70lm/W	6,90	- 20%	5,52

Promotion valid until 2017-12-31 and limited to the existing stock. Not combinable with other promotions.
Promoção válida até 31-12-2017 e limitada ao stock existente. Não acumulável com outras promoções em vigor.





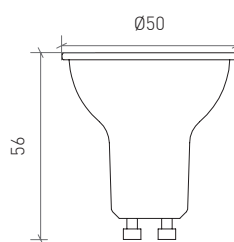
-15%

GU10



LED BULBS

ORDER OPTIONS OPÇÕES DE ENCOMENDA



PRODUCT CODE	POWER	VOLTAGE	BASE	IP	CRI	BEAM ANGLE	CCT	LUMENS	PVP (EUROS)	DESCONTO	NOVO PREÇO!
1010-143.03	4,5W	230V	GU10	IP30	>75	120°	2800K	430lm	4,38	- 15%	3,72
1010-143.02	4,5W	230V	GU10	IP30	>75	120°	4200K	450lm	4,38	- 15%	3,72
1010-143.01	4,5W	230V	GU10	IP30	>75	120°	6400K	480lm	4,38	- 15%	3,72

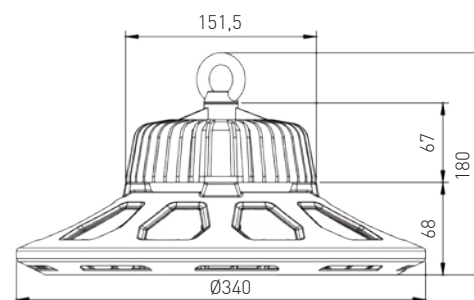


Promotion valid until 2017-12-31 and limited to the existing stock. Not combinable with other promotions.
Promoção válida até 31-12-2017 e limitada ao stock existente. Não acumulável com outras promoções em vigor.



VOYAGER

INDUSTRIAL HIGH-BAY



ORDER OPTIONS OPÇÕES DE ENCOMENDA



PRODUCT CODE	POWER	CRI	BEAM ANGLE	CCT	LED LUMENS	LUMINAIRE LUMENS	PVP (EUROS)	DESCONTO	NOVO PREÇO!
715D.80.90.55	150W	>80	90°	5500K	20.700 lm	19.500 lm	300,00	- 6%	282,00

Promotion valid until 2017-12-31 and limited to the existing stock. Not combinable with other promotions.
Promoção válida até 31-12-2017 e limitada ao stock existente. Não acumulável com outras promoções em vigor.



brilumen

Rua de Oliveira e Sá, nº200
ZI, Maia, Setor 1
4475-263 Maia
PORTUGAL

info@brilumen.com
www.brilumen.com

PRÓSPERO ANO DE 2018!



UNIÃO EUROPEIA
Fundo Europeu de
Desenvolvimento Regional