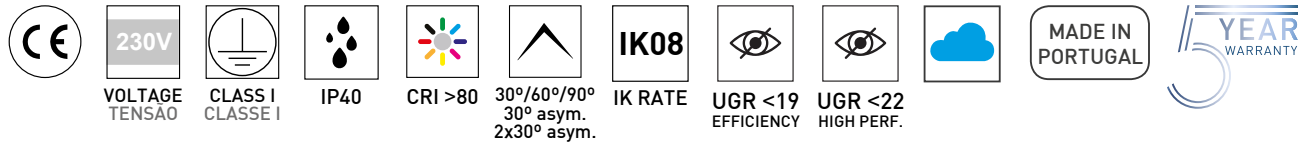


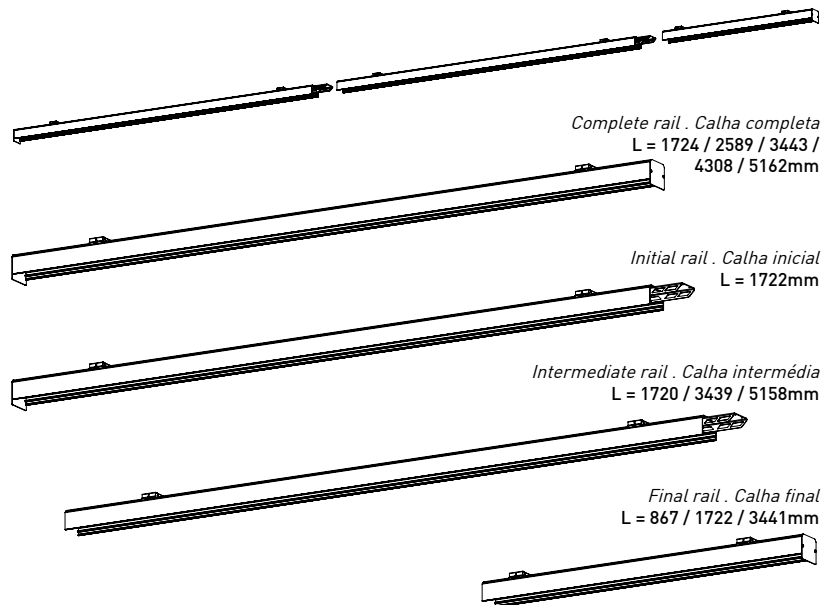
### BRILUMEN DATA SHEET



#### 1º Choose the main rail Escolha a calha principal

TREV RAIL	TYPE	ELECTRIC FEEDING*	LENGTH
168F.COM.17.FI		1	1724 mm
168F.COM.25.FI	Complete rail without joining	1	2589 mm
168F.COM.34.FI	Calha completa sem emendas	1	3443 mm
168F.COM.43.FI		1	4308 mm
168F.COM.51.FI		1	5162 mm

TREV RAIL	TYPE	ELECTRIC FEEDING*	LENGTH
168.INI.17.FI	Initial rail	0	1722 mm
168F.INI.17.FI	Calha inicial	1	1722 mm
168.INT.17.FI	Intermediate rail	0	1720 mm
168F.INT.17.FI		1	1720 mm
168.INT.34.FI		0	3439 mm
168F.INT.34.FI		1	3439 mm
168.INT.51.FI	Calha intermédia	0	5158 mm
168F.INT.51.FI		1	5158 mm
168.FIN.08.FI	Final rail	0	867 mm
168F.FIN.08.FI		1	867 mm
168.FIN.17.FI		0	1722 mm
168F.FIN.17.FI		1	1722 mm
168.FIN.34.FI	Calha final	0	3441 mm
168F.FIN.34.FI		1	3441 mm



\* Please, include at least one rail with electric feeding. If you order a longer rail than indicated on the table below, please add an extra electric feeding.

\* Inclua por favor pelo menos uma calha com alimentação elétrica. Se pedir uma calha maior do que o indicado na tabela abaixo, por favor adicione uma alimentação elétrica extra.

TRUNKING TYPE	MAX. LENGTH FOR 1 ELECTRIC FEEDING
Efficiency 250mA	MAX. 110 M
High Performance 350mA	MAX. 75 M

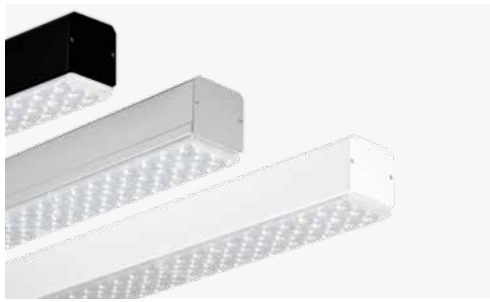
#### .FI

FINISHING OPTIONS  
OPÇÕES DE ACABAMENTO

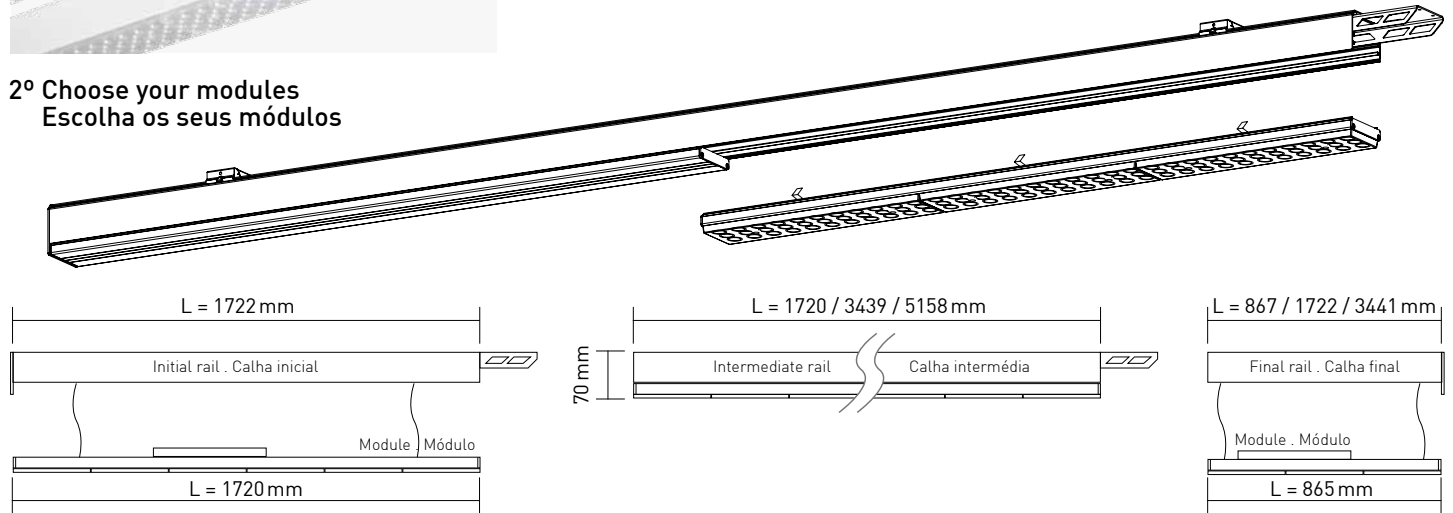
Please change .FI by one of the following options.  
Por favor altere .FI por uma das seguintes opções.

Suffix:  .WH White Branco  .BL Black Preto  .AL Anodized aluminium Alumínio anodizado

## BRILUMEN DATA SHEET



### 2° Choose your modules Escolha os seus módulos



TREV MODULE	TYPE	LED POWER	CRI	BEAM ANGLE	LENGTH	CCT	LED LUMENS	LUMINAIRE LUMENS	LED EFFICACY
169.25.08.BA.CT.FI	Efficiency 250mA	23W	>80	30°	865 mm	4000K 5000K	4.062 lm	3.859 lm	178 lm/W
169.25.17.BA.CT.FI		46W	>80	60° 90°	1720 mm		8.124 lm	7.718 lm	178 lm/W
169.35.08.BA.CT.FI		High Performance 350mA	33W	>80	30° asym. 2x30°		865 mm	5.351 lm	5.083 lm
169.35.17.BA.CT.FI	67W		>80	doubleasym.	1720 mm	10.701 lm	10.166 lm	161 lm/W	

**.BA** BEAM ANGLE OPTIONS  
OPÇÕES DE ÂNGULO DE FEIXE

Please change .BA by one of the following options. Por favor altere .BA por uma das seguintes opções.

- 1° suffix:  .30 30°  .SA 30° asym.  
 .60 60°  .DA 30° double asym.  
 .90 90°

**.CT** COLOUR TEMPERATURE OPTIONS  
OPÇÕES DE TEMPERATURA DA COR

Please change .CT by one of the following options. Por favor altere .CT por uma das seguintes opções.

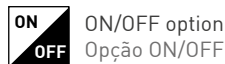
- 2° suffix:  .40 4000K  .50 5000K

**.FI** FINISHING OPTIONS  
OPÇÕES DE ACABAMENTO

Please change .FI by one of the following options. Por favor altere .FI por uma das seguintes opções.

- 3° suffix:  .WH White Branco  .BL Black Preto  
 .AL Anodized aluminium Alumínio anodizado

### 3° Choose the regulation type Escolha o tipo de regulação



ON/OFF option  
Opção ON/OFF



DALI Push button



Emergency kit  
Kit de emergência



Order code example: 167.50.08.30.40.WH  
Exemplo de código de encomenda: 167.50.08.30.40.WH



Please add DA. after the first 3 digits.  
Ex: 167DA.50.08.30.40.WH  
Por favor acrescente DA. a seguir aos 3 primeiros dígitos.  
Ex: 167DA.50.08.30.40.WH



Please add EM. after the first 3 digits (only for 1697mm modules). Ex: 167EM.50.16.30.40.WH  
Por favor acrescente EM. a seguir aos 3 primeiros dígitos (apenas para módulos de 1697mm).  
Ex: 167EM.50.16.30.40.WH



Please add DAEM. after the first 3 digits (only for 1697mm modules). Ex: 167DAEM.50.16.30.40.WH  
Por favor acrescente DAEM. a seguir aos 3 primeiros dígitos (apenas para módulos de 1697mm).  
Ex: 167DAEM.50.16.30.40.WH

### BRILUMEN DATA SHEET

#### 4° Choose the accessories Escolha os acessórios

#### WIRING OPTIONS . OPÇÕES DE CABLAGEM

WIRES CODES	REGULATION TYPE	WIRES N°	RAIL LENGTH
3W.15.08	ON/OFF (L + N + G)	3	867 mm
3W.15.17		3	1724 mm
3W.15.25		3	2589 mm
3W.15.34		3	3443 mm
3W.15.43		3	4308 mm
3W.15.51		3	5162 mm
5W.15.08		or/ou ON/OFF (L1 + L2 + L3 + N + G)	5
5W.15.17	5		1724 mm
5W.15.25	5		2589 mm
5W.15.34	or/ou ON/OFF + Emerg. (L + N + G + EML + EMN)	5	3443 mm
5W.15.43		5	4308 mm
5W.15.51	or/ou DALI (L + N + G + DA/L + DA/N)	5	5162 mm
7W.15.08		7	867 mm
7W.15.17	or/ou ON/OFF + Emerg. (L1 + L2 + L3 + N + G + EML + EMN)	7	1724 mm
7W.15.25		7	2589 mm
7W.15.34	or/ou DALI + Emerg. (L + N + G + DA/L + DA/N + EML + EMN)	7	3443 mm
7W.15.43		7	4308 mm
7W.15.51	7	5162 mm	

#### MODULE OPTION . OPÇÃO DE MÓDULO

TYPE	PRODUCT CODE	LENGTH
Blind cover Tampa cega	171.08.FI *	865 mm
	171.17.FI *	1720 mm

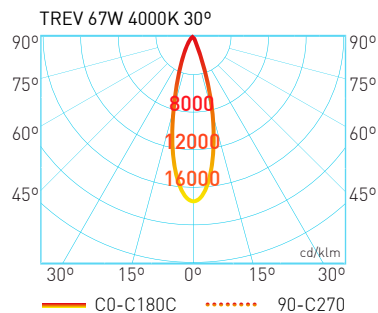
\* See finishing options available on previous page.  
Veja as opções de acabamento disponíveis na página anterior.

#### MOUNTING KIT . KIT DE MONTAGEM

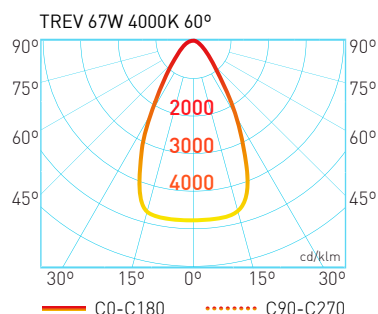
TYPE	PRODUCT CODE	LENGTH	FINISHING
Suspension kit Kit de suspensão	3080-0044.SL	1500 mm	Silver . Prateado
	3080-0044.WH	1500 mm	White . Branco

TYPE	PRODUCT CODE
Surface mounting clip Mola de fixação saliente	5004-020

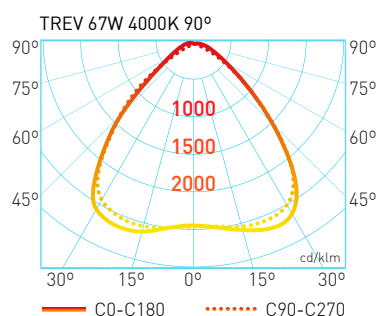
RAIL LENGTH	VS	N° OF MOUNTING KIT
867 mm		2 kits
1724 mm		3 kits
2589 mm		4 kits
3443 mm		5 kits
4308 mm		6 kits
5162 mm		7 kits



1m	Ø0,5m	26.019 lx
2m	Ø1m	6.505 lx
3m	Ø1,5m	2.891 lx
4m	Ø2m	1.626 lx
5m	Ø2,4m	1.041 lx
6m	Ø3m	722 lx

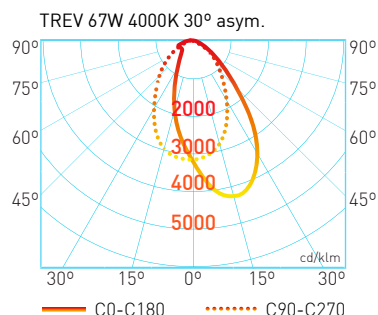


1m	Ø1,1m	8.417 lx
2m	Ø2,1m	2.104 lx
3m	Ø3,2m	935 lx
4m	Ø4,2m	526 lx
5m	Ø5,2m	337 lx
6m	Ø6,3m	234 lx



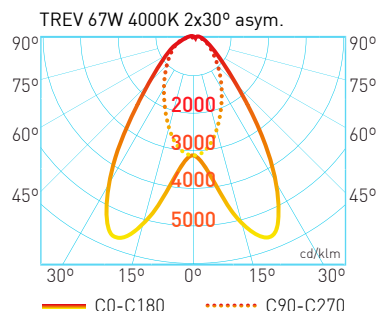
1m	Ø2,2m	Ø1,8m	3.690 lx
2m	Ø4,3m	Ø3,6m	922 lx
3m	Ø6,5m	Ø5,5m	410 lx
4m	Ø8,6m	Ø7,3m	231 lx
5m	Ø10,8m	Ø9,1m	148 lx
6m	Ø12,9m	Ø10,9m	102 lx

■ Vertical 94,3°    ■ Horizontal 84,5°



1m	Ø1m	Ø2,1m	5.489 lx
2m	Ø1,9m	Ø4,2m	1.372 lx
3m	Ø2,9m	Ø6,4m	610 lx
4m	Ø3,9m	Ø8,5m	343 lx
5m	Ø4,8m	Ø10,6m	220 lx
6m	Ø5,8m	Ø12,7m	152 lx

■ Vertical 51,4°    ■ Horizontal 70,6°



1m	Ø1,4m	Ø0,9m	4.638 lx
2m	Ø2,8m	Ø1,8m	1.159 lx
3m	Ø4,2m	Ø2,7m	515 lx
4m	Ø5,6m	Ø3,6m	290 lx
5m	Ø7m	Ø4,5m	186 lx
6m	Ø8,4m	Ø5,4m	129 lx

■ Vertical 69,9°    ■ Horizontal 48,3°