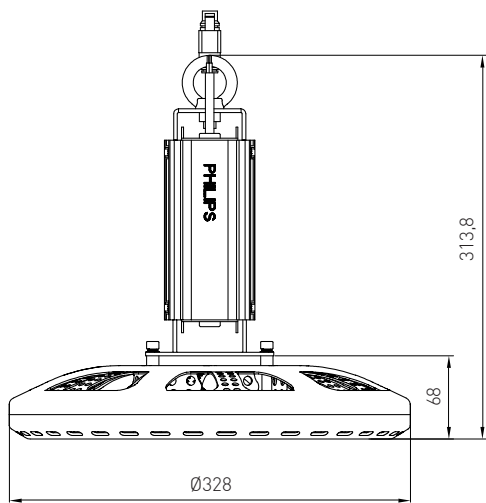
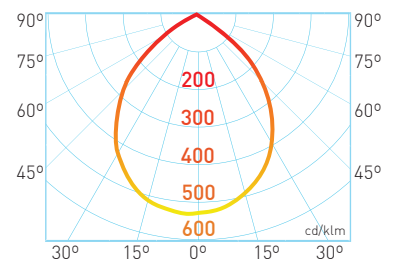


### BRILUMEN DATA SHEET



- Luminous efficiency of 138 lumens per watt.
- Excellent lumens / price ratio. Return of the investment 4 to 5 times higher than the remaining high bays on the market with a similar luminous efficiency.
- Unified Glare Rating (UGR) < 19.

- Eficiência luminosa de 138 lúmenes por watt.
- Excelente relação lúmenes / preço. Retorno do investimento 4 a 5 vezes superior relativamente às restantes campânulas no mercado com um rendimento luminoso idêntico.
- Índice de Encandeamto reduzido (UGR) < 19.



1m	Ø1,98m	10,332 lx
2m	Ø3,97m	2,583 lx
3m	Ø5,95m	1,148 lx
4m	Ø7,93m	646 lx
5m	Ø9,92m	413 lx
6m	Ø11,91m	287 lx

### ORDER OPTIONS

OPÇÕES DE ENCOMENDA

PRODUCT CODE	POWER	CRI	BEAM ANGLE	CCT	LED LUMENS	LUMINAIRE LUMENS
717D.80.90.55	150W	>80	90°	5500K	20.700lm	19.500lm

**NOTES:**

1. If you install this high bay, you're promoting the employee's health in their workplace, because the flickering of the Philips driver is undetectable.
2. The luminaire is composed of more than 200 Philips Lumiled SMD 3030 LED chips, allowing a high distribution of the current and the output voltage of the driver. Thus, at low currents, with a range of 50-100mA, the LED achieves a significant efficiency and operates under low stress, reducing the degradation of the luminous flux and increasing its life-time.

**NOTAS:**

1. Ao instalar esta luminária está a promover a saúde dos colaboradores no seu local de trabalho, pois o flickering do driver Philips é impercetível.
2. A Campânula é composta por mais 200 chips LED Philips Lumiled SMD 3030, permitindo uma elevada distribuição da corrente e da tensão de saída do driver. Assim, em correntes baixas com um intervalo de 50-100mA, o LED alcança uma eficiência significativa e opera em stress reduzido, diminuindo a degradação do fluxo luminoso e aumentando a sua vida útil.