

brilumen®



GULL
WALL LIGHT

INDOOR - WALL

GULL

WALL LIGHT



EN

GULL is the name chosen for the new wall lighting that was missing in the Brilumen portfolio.

A 100x100 mm square fixture, made in aluminium, with a CRI higher than 90 and a 100° UP & DOWN beam angle that creates a decorative wall lighting in both directions.

Available in a textured white finish, GULL gives a special touch to any interior design. It can be combined with the range of Brilumen textured products for a perfect balance.

PT

GULL foi o nome escolhido para a nova luminária de parede que fazia falta na gama de produtos da brilumen.

Luminária quadrada, com dimensões de 100x100 mm, construída em alumínio, um CRI superior a 90 e um ângulo feixe de 100° UP & DOWN criam uma iluminação decorativa da parede, em ambos os sentidos.

Disponível com acabamento branco texturado, confere um toque especial a qualquer decoração de interiores. Pode ser usado em conjunto com a gama de produtos texturados que a marca oferece para um equilíbrio perfeito.

FR

GULL est le nom choisi pour le nouvel éclairage mural qui faisait défaut dans la gamme de produits Brilumen.

Luminaire carré, avec des dimensions de 100x100 mm, fabriqué en aluminium, un CRI supérieur à 90 et un angle de faisceau de 100° UP & DOWN, GULL permet un éclairage décoratif du mur dans les deux sens.

Disponible dans une finition texturée blanche, il donne une touche spéciale à toute décoration intérieure. Il peut être associé à la gamme de produits texturés que propose la marque pour un équilibre parfait.





GENERAL INFO

Wall light
Class II
IP40

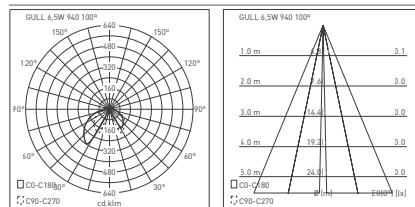
BEAM ANGLE

100°

LED COB

3000K / 4000K
CRI>90
Lifetime 50.000h Tp 55°C
3 Steps MacAdam

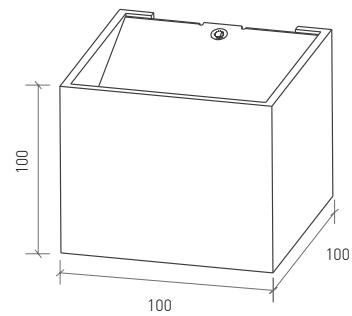
OPTICAL



Note

Full photometrics available online.
Fotometrias completas disponíveis online.
Photométries complètes disponibles en ligne.

DIMENSIONS (mm)



GULL - CRI>90

Product Table / Tabela de produtos / Tableau des produits

POWER	CONTROL TYPE	BEAM ANGLE	LED LUMENS	LUMINAIRE LM	LED EFFICACY	CCT	ORDER CODE
6,5 W	NF	2x100°	822 lm	699 lm	127 lm/W	3000K	392NF.200.930.TW
			835 lm	710 lm	129 lm/W	4000K	392NF.200.940.TW

Control description

Descrição de controlo
Description du contrôle

CONTROL TYPE	BEAM ANGLE	FINISHING
ON/OFF	100° up + 100° down	<input type="checkbox"/> Textured White TW



BRILUMEN
Rua de Oliveira e Sá, nº200
ZI, Maia, Setor 1
4475-263 Maia
PORTUGAL

V.1 2021
GULL
PRODUCT CATALOG
CATÁLOGO DE PRODUTOS
CATALOGUE DE PRODUITS
WWW.BRILUMEN.COM