

# brilumen®

## INSTALLATION MANUAL

### DALI Universal Track 230V



**USE**  
Ceiling / Suspended



.Please turn off the electrical panel before installing.  
.Por favor desligue o quadro elétrico antes de instalar.

#### 230V DALI Universal Track Dimensions

ORDER CODE:

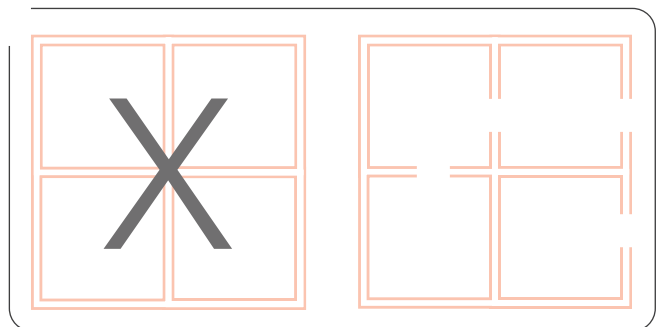
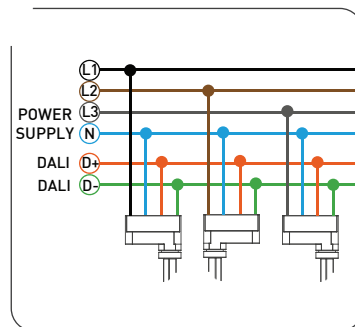
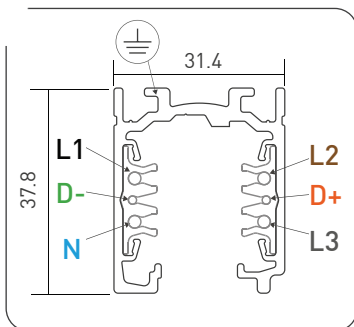
1m - 3080-0517.BL / 2m - 3080-0518.BL

1m - 3080-0517.WH / 2m - 3080-0518.WH

#### Connection diagram for DALI wiring layout



.Please ensure that the data bus wiring does not create a ring structure. A failure-free data bus cannot be ensured if one is present. If the track installation requires the use of "L", "T" or "X" - shaped joint, it is possible to disconnect the data bus in these joints.  
.Por favor assegure-se de que a linha do data bus não cria uma estrutura de circuito fechado. Uma passagem de dados sem falhas não pode ser assegurado se uma estiver presente. Se a instalação exigir o uso de juntas em forma de "L", "T" ou "X", é possível desligar o a linha nestas juntas.



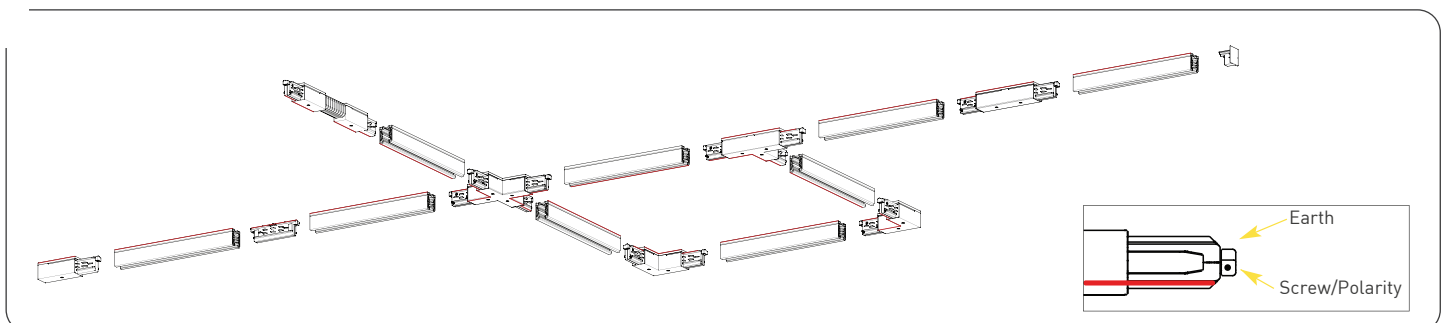
#### 230V DALI Universal Track Assembly Example



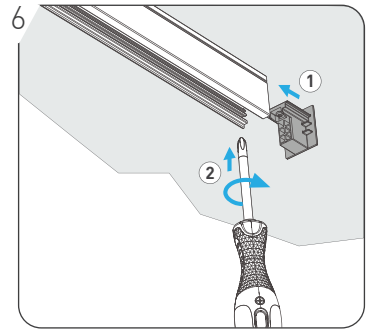
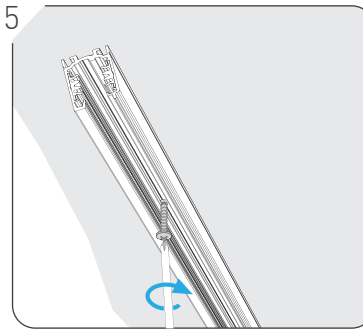
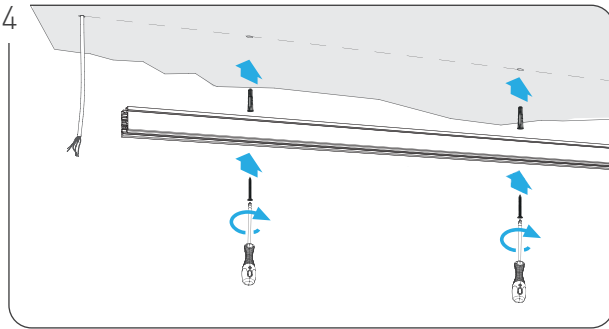
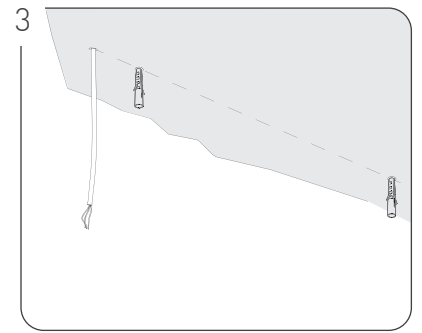
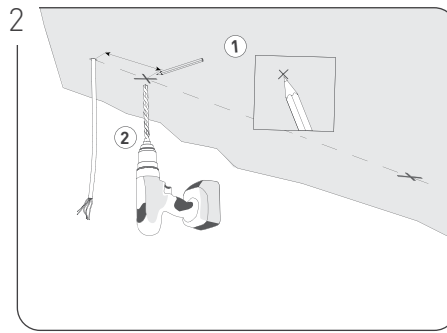
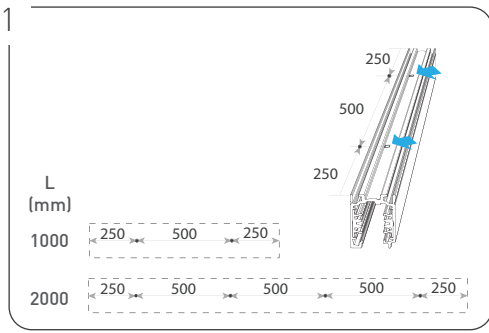
##### MECHANICAL KEYS

.There is a mechanical key on the track to guarantee the proper connection of multiple pieces of track. This key is present on all end-feeds and connecting components (see screw below-pictured). Care must be taken when ordering to select the correct components. The catalog drawing depict the position of the key with a red line.

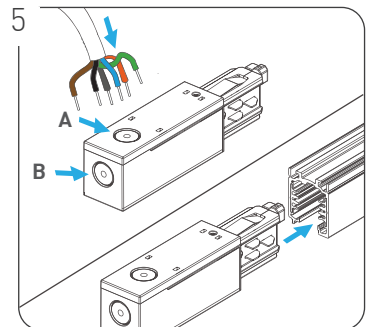
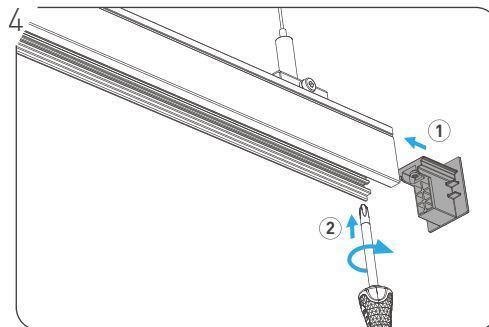
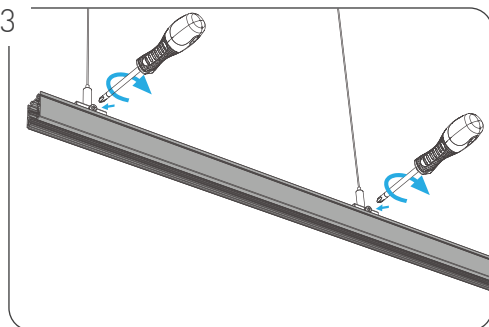
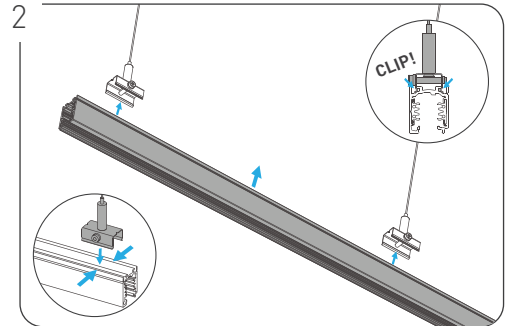
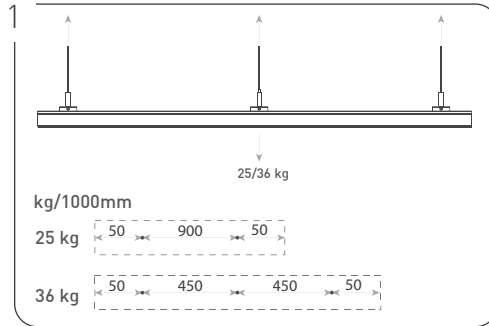
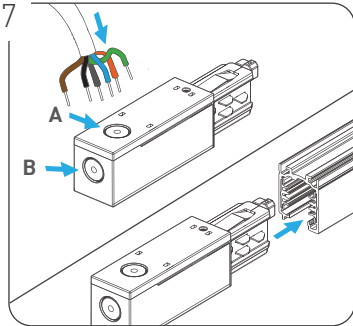
.Existe uma chave mecânica na pista para garantir a ligação adequada de várias peças de calha. Esta chave está presente em todos os componentes de ligação e alimentação (ver parafuso abaixo ilustrado). Deve-se ter cuidado ao encomendar para seleccionar os componentes correctos. O desenho do catálogo retrata a posição da chave com uma linha vermelha.



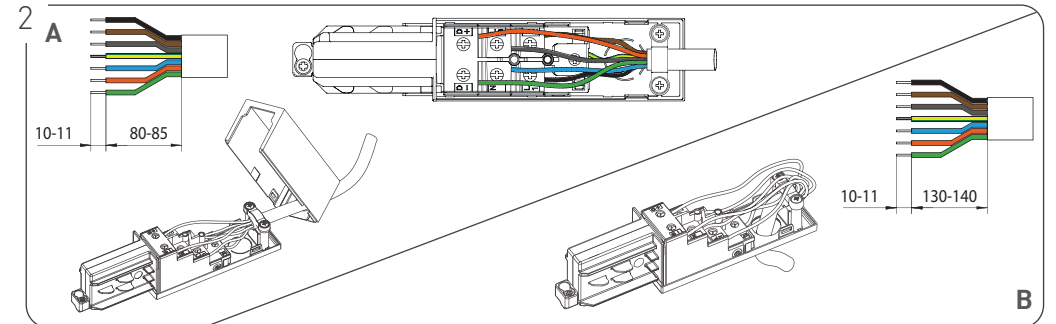
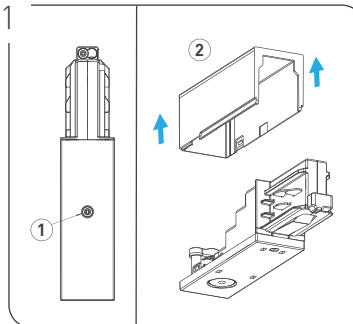
## DIRECT FIXING



## SUSPENDED FIXING



## END-FEED WIRING



⚠ Please note that the data bus wiring has to be previously installed.  
 .Por favor assegure-se de que a linha do data bus esta previamente instalada.

