



brilumen®

www.brilumen.com

Lighting emotions!

SPAR
TRACK LIGHT

RETAIL LIGHTING
ILUMINAÇÃO DE RETALHO

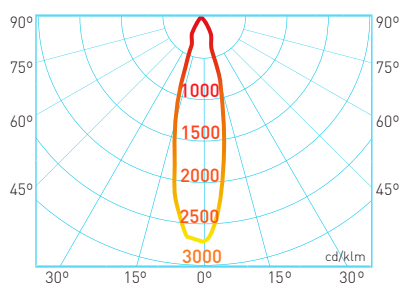
SPAR

TRACK LIGHT



The new range of SPAR track lights promises to innovate the technical lighting of retail stores. This new product collection is made up of more efficient track lights than others in the market, with much higher colour rendering indexes (CRI) or with transformed and adjusted chips, used to light specific locations such as markets, bakeries, restaurants, butcheries or fish markets. This range of products, when installed in the right location, highlight the features of the products and, therefore, help to stimulate the goods acquisition.

A nova gama de projetores de calha SPAR promete inovar a iluminação técnica de espaços comerciais. Esta nova coleção de produtos composta por projetores mais eficientes do que outros no mercado, com índices de reprodução cromática (CRI) bem mais elevados ou com chips transformados e ajustados, utilizados para iluminar locais específicos tais como mercados, padarias, restaurantes, talhos ou peixarias. Esta gama de produtos, quando instalada nos locais apropriados, destaca as características dos produtos e, conseqüentemente, ajuda a estimular a compra dos mesmos.



1m	Ø44cm	11.152 lx	1m	Ø44cm	13.728 lx
2m	Ø87cm	2.788 lx	2m	Ø87cm	3.432 lx
3m	Ø130cm	1.240 lx	3m	Ø130cm	1.526 lx
4m	Ø173cm	697 lx	4m	Ø173cm	858 lx
5m	Ø216cm	446 lx	5m	Ø216cm	549 lx
6m	Ø260cm	309 lx	6m	Ø260cm	380 lx

SPAR 25W 24° CRI90 3000K

SPAR 25W 24° CRI80 4000K



SPAR EFFICIENCY

These track lights, with 25W or 32W, have a higher luminous efficiency than the previous versions, with chips that can reach 149 lumens per watt. These luminaires are suitable for lighting any retail store due to the fact that, besides being efficient, they are very powerful and can be oriented to light the products which need to be highlighted.

Estes projetores, com 25W ou 32W, têm uma eficiência luminosa superior às versões anteriores, com chips que conseguem atingir os 149 lúmenes por watt. Estas luminárias são adequadas para a iluminação de qualquer espaço comercial pois, para além de eficientes, são bastante potentes e podem ser orientadas de forma a iluminar os produtos que necessitam de maior destaque.

ORDER OPTIONS OPÇÕES DE ENCOMENDA

PRODUCT CODE	POWER	CRI	BEAM ANGLE	CCT	LED LUMENS	LUMINAIRE LUMENS	LED EFFICACY
445.80.24.CT.FI*	25W	>80	24°	2700K 3000K 4000K	4.002 lm	3.688 lm	160lm/W
445.80.38.CT.FI*		>80	38°		4.002 lm	3.872 lm	160lm/W
445.90.24.CT.FI*		>90	24°		3.486 lm	3.212 lm	139lm/W
445.90.38.CT.FI*		>90	38°		3.486 lm	3.373 lm	139lm/W
446.80.24.CT.FI	32W	>80	24°	2700K 3000K 4000K	4.776 lm	4.401 lm	149lm/W
446.80.38.CT.FI		>80	38°		4.776 lm	4.621 lm	149lm/W
446.90.24.CT.FI		>90	24°		4.160 lm	3.833 lm	130lm/W
446.90.38.CT.FI		>90	38°		4.160 lm	4.025 lm	130lm/W

.CT **.FI**

COLOUR TEMPERATURE OPTIONS
OPÇÕES DE TEMPERATURA DA COR

Please change .CT by one of the following options.
Por favor altere .CT por uma das seguintes opções.

1° suffix: .27 2700K .30 3000K .40 4000K

FINISHING OPTIONS
OPÇÕES DE ACABAMENTO

Please change .FI by one of the following options.
Por favor altere .FI por uma das seguintes opções.

2° suffix: TW Textured White / Branco texturado TB Textured Black / Preto texturado



DIMMING OPTION



All the product codes with a (*) can be controlled by the DALI - push button protocol using an external driver box. To order this option, please add "DA" after the first 3 digits. Ex: 445DA.80.24.30.TW

Todos os códigos de produto com um (*) podem ser controlados com o protocolo DALI - push button usando uma caixa externa para o driver. Para encomendar esta opção, por favor acrescente "DA" a seguir aos primeiros 3 dígitos. Ex: 445DA.80.24.30.TW

SPAR

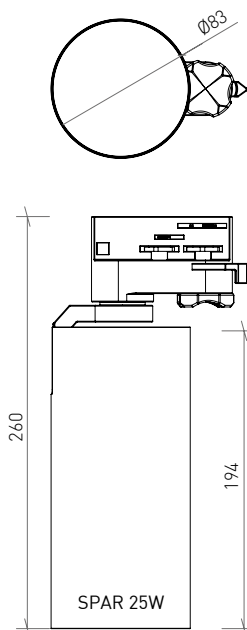
TRACK LIGHT



SPAR FASHION & ART

This group consists of products with extremely high CRI. These chips, which can reach a CRI of 98, are ideal to illuminate stores that need a correct highlighting and differentiation of the product colours such as apparel stores, shoe shops, car dealerships, museums and art galleries. In these places the luminaire's CRI assumes a greater relevance, since this technical feature is essential for the product to be correctly perceived by customers.

Esta categoria composta por produtos com CRI extremamente elevados. Estes chips, que podem atingir um CRI de 98, são indicados para iluminar lojas que necessitam de um correto destaque e diferenciação das cores dos produtos, tais como lojas de vestuário, sapatarias, concessionários automóveis, museus e galerias de arte. Neste tipo de locais o CRI da luminária assume uma maior relevância, pois esta característica é essencial para que o produto seja corretamente percebido pelos clientes.





ORDER OPTIONS

OPÇÕES DE ENCOMENDA

PRODUCT CODE	POWER	CRI	BEAM ANGLE	CCT	LED LUMENS	LUMINAIRE LUMENS
445.95.24.32.FI*	25W	>95	24°	3250K	2.960lm	2.728lm
445.95.38.32.FI*		>95	38°	3250K	2.960lm	2.864lm
445.98.24.30.FI*		>98	24°	3000K	2.830lm	2.608lm
445.98.38.30.FI*		>98	38°	3000K	2.830lm	2.738lm
446.95.24.32.FI	32W	>95	24°	3250K	3.531lm	3.254lm
446.95.38.32.FI		>95	38°	3250K	3.531lm	3.417lm
446.98.24.30.FI		>98	24°	3000K	3.375lm	3.110lm
446.98.38.30.FI		>98	38°	3000K	3.375lm	3.266lm

.FI

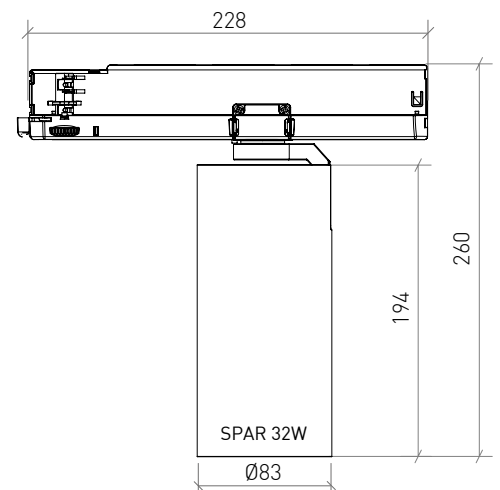
FINISHING OPTIONS

OPÇÕES DE ACABAMENTO

Please change .FI by one of the following options.

Por favor altere .FI por uma das seguintes opções.

Suffix: TW Textured White
Branco texturado TB Textured Black
Preto texturado





SPAR GOLD

The SPAR Gold chip emits a warm and bright light, ideal for highlighting the colours of the different products in the jewelry stores.

O chip do projetor SPAR Gold emite uma luz quente e brilhante, ideal para evidenciar as cores dos diferentes produtos em joalherias ou ourivesarias.



SPAR GOLD+

This track light has a chip that emits light with a light brown hue and aims to highlight the products sold in bakeries, giving them an oven-fresh and delicious look.

Este projetor composto por um chip que emite luz com uma tonalidade castanha clara e tem como objetivo evidenciar os produtos vendidos em padarias e pastelarias, conferindo-lhes um aspeto fresco e delicioso, acabado de sair do forno.



SPAR FRESH MEAT & MEAT+

This group of track lights is ideal to put in butcheries or supermarkets. While the SPAR Fresh Meat chip highlights the red meat, giving it a fresh and appetizing look, SPAR Meat + highlights the whiter flesh colours. This latest track light can also be installed in restaurants or grills, because its chip also gives a tasty look to the cooked food.

Esta categoria de projetores ideal para colocar em talhos ou supermercados. Enquanto o chip do SPAR Fresh Meat faz sobressair o vermelho da carne por cozinhar, conferindo-lhe uma aparência fresca e apetitosa, o chip do SPAR Meat + evidencia as cores da carne branca. Este último projetor também pode ser instalado em restaurantes ou churrasqueiras, pois o seu chip também confere um aspeto saboroso aos alimentos cozinhados.

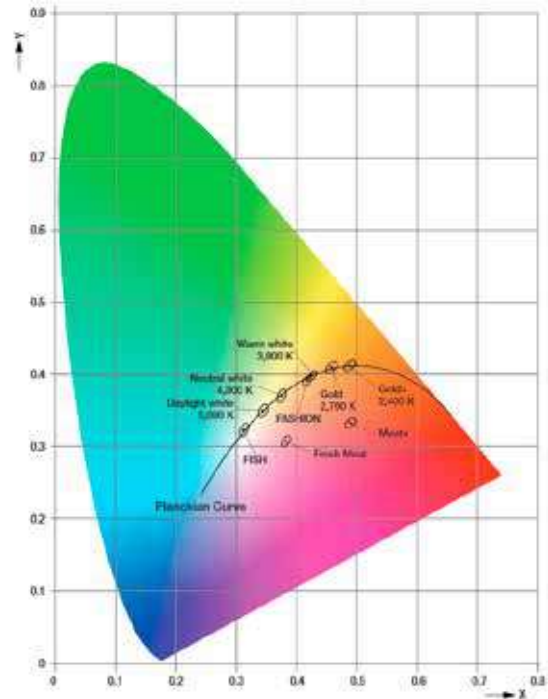


SPAR FISH

As the name suggests, the chip of this SPAR is suitable for fish markets, fishing docks or supermarkets. This chip highlights the blue colour of the products, giving a fresh aspect to the fish, which is the characteristic most appreciated by the customer.

Tal como o nome indica, o chip deste SPAR adequado para peixarias, lotas ou supermercados. Este chip faz sobressair a cor azul dos produtos, atribuindo um aspeto fresco ao peixe, que é a característica mais apreciada pelo cliente.





ORDER OPTIONS
OP ES DE ENCOMENDA

PRODUCT CODE	APPLICATION	POWER	CRI	BEAM ANGLE	CCT	LED LUMENS	LUMINAIRE LUMENS		
445.90.24.24G.FI*	GOLD +	25 W	> 90	24°	2400K	2.080lm	1.917 lm		
445.90.24.27M.FI*	MEAT +				2700K RED	2.020lm	1.861 lm		
445.90.24.27G.FI*	GOLD				2700K	2.960lm	2.728 lm		
445.90.24.40FM.FI*	FRESH MEAT				4000K RED	1.900lm	1.751 lm		
445.90.24.65F.FI*	FISH				6500K BLUE	3.290lm	3.032 lm		
445.90.38.24G.FI*	GOLD +			32 W	> 90	38°	2400K	2.080lm	2.013 lm
445.90.38.27M.FI*	MEAT +						2700K RED	2.020lm	1.955 lm
445.90.38.27G.FI*	GOLD						2700K	2.960lm	2.864 lm
445.90.38.40FM.FI*	FRESH MEAT						4000K RED	1.900lm	1.838 lm
445.90.38.65F.FI*	FISH						6500K BLUE	3.290lm	3.183lm
446.90.24.24G.FI	GOLD +	32 W	> 90			24°	2400K	2.481 lm	2.286lm
446.90.24.27M.FI	MEAT +						2700K RED	2.409lm	2.220 lm
446.90.24.27G.FI	GOLD						2700K	3.530 lm	3.253 lm
446.90.24.40FM.FI	FRESH MEAT						4000K RED	2.266 lm	2.088 lm
446.90.24.65F.FI	FISH						6500K BLUE	3.924 lm	3.616 lm
446.90.38.24G.FI	GOLD +			32 W	> 90	38°	2400K	2.481 lm	2.400 lm
446.90.38.27M.FI	MEAT +						2700K RED	2.409 lm	2.331 lm
446.90.38.27G.FI	GOLD						2700K	3.530 lm	3.416 lm
446.90.38.40FM.FI	FRESH MEAT						4000K RED	2.266 lm	2.192 lm
446.90.38.65F.FI	FISH						6500K BLUE	3.924 lm	3.796 lm

.FI

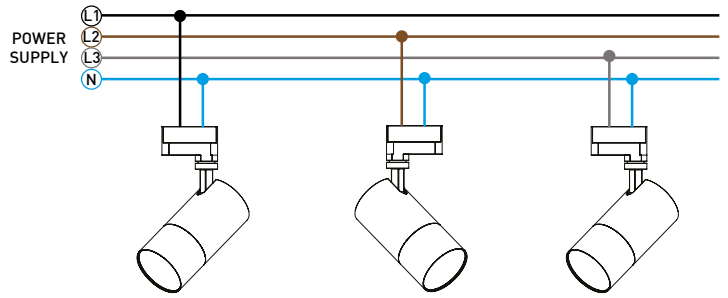
FINISHING OPTIONS
OP ES DE ACABAMENTO

Please change .FI by one of the following options.
Por favor altere .FI por uma das seguintes opções.

Suffix: TW Textured White / Branco texturado TB Textured Black / Preto texturado

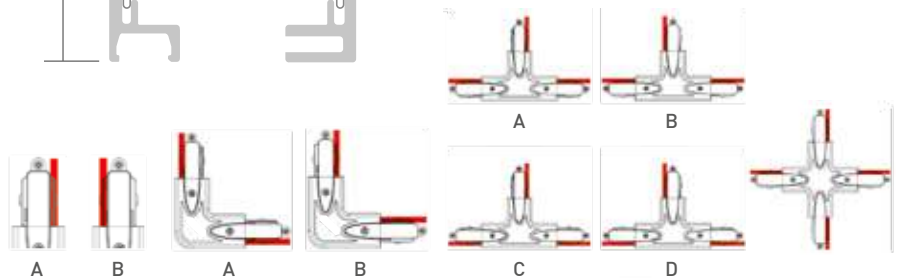
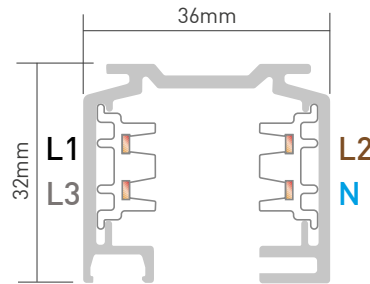
ON-OFF TRACK

TRACK LIGHT ACCESSORIES



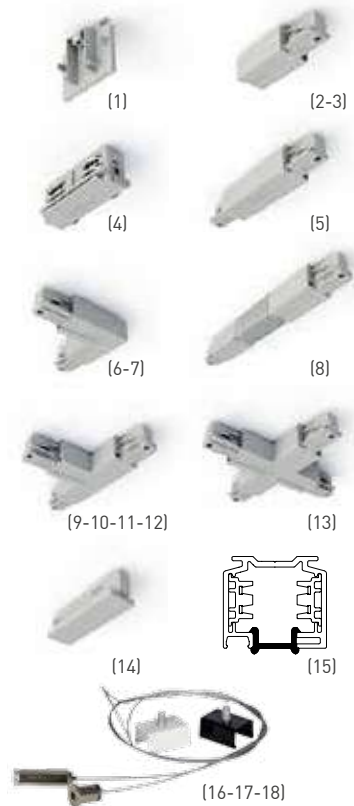
SUSPENDED/SURFACE MOUNTED TRACK CALHA DE SUSPENSÃO / SALIENTE

ORDER CODE	COLOUR	LENGTH
3080-0300.WH	White	1m
3080-0301.WH	Branco	2m
3080-0300.BL	Black	1m
3080-0301.BL	Preto	2m



ACCESSORIES ACCESÓRIOS

ORDER CODE	DESCRIPTION
3080-0302.FI	(1) End cap . Topo
3080-0303.FI	(2) End feed - earth right A . Alimentador - terra lado direito A
3080-0304.FI	(3) End feed - earth left B . Alimentador - terra lado esquerdo B
3080-0305.FI	(4) Straight coupler . União intermédia
3080-0306.FI	(5) Straight coupler with feeding option . União intermédia c/ opção de alimentação
3080-0307.FI	(6) L-coupler earth outside A . Derivação em L terra lado exterior A
3080-0308.FI	(7) L-coupler earth inside B . Derivação em L terra lado interior B
3080-0309.FI	(8) Flexible coupler 30° to 330° . Derivação ajustável de 30° a 330°
3080-0310.FI	(9) T-coupler earth inside right A . Derivação em T - terra lado interior direito A
3080-0311.FI	(10) T-coupler earth inside left B . Derivação em T - terra lado interior esquerdo B
3080-0312.FI	(11) T-coupler earth outside right C . Derivação em T - terra lado exterior direito C
3080-0313.FI	(12) T-coupler earth outside left D . Derivação em T - terra lado exterior esquerdo D
3080-0314.FI	(13) X-coupler . Derivação em X
3080-0315.FI	(14) Seamless middle feed . União intermédia p/ calha contígua
3080-0316.FI	(15) 1 meter cover . Tampa de 1 metro
3080-0333.AL	(16) Suspension kit 1 cable 1,5m length . Kit de suspensão 1,5m c/ 1 cabo
3080-0334.FI	(17) Pendant clip for suspension . Clip de fixação p/ suspensão de carril
3080-0335.AL	(18) Coupler for suspension . Clip para reforço de união de carril suspenso

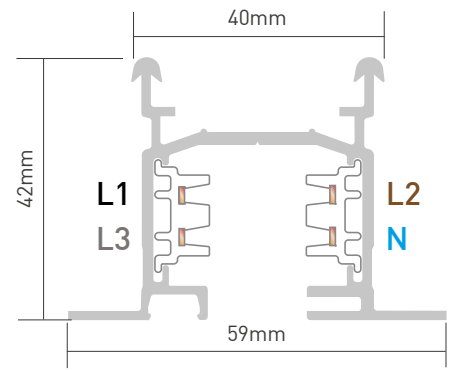


.FI

FINISHING OPTIONS: Please change .FI by one of the following options
OPÇÕES DE ACABAMENTO: Por favor altere .FI por uma das seguintes opções

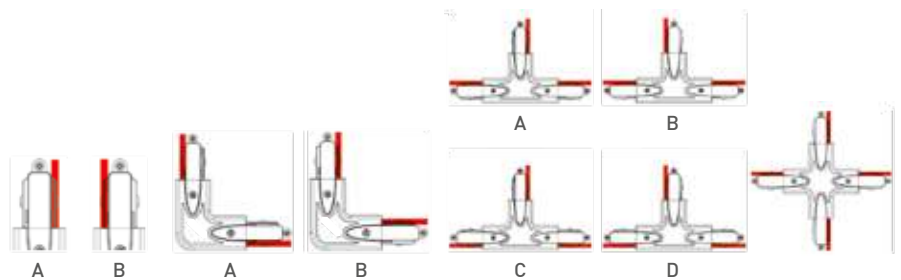
WH White
Branco

BL Black
Preto



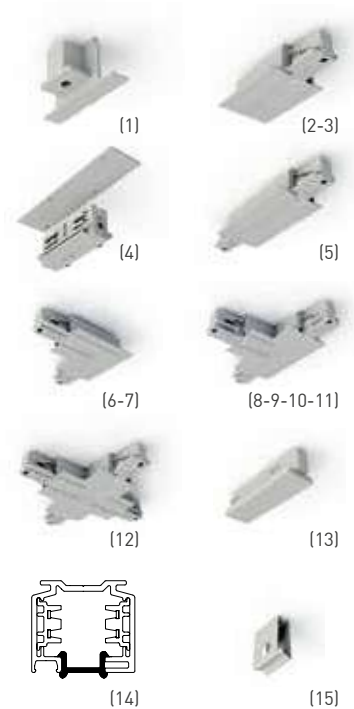
RECESSED TRACK . CALHA DE ENCASTRAR

ORDER CODE	COLOUR	LENGTH
3080-0336.WH	White	1m
3080-0337.WH	Branco	2m
3080-0336.BL	Black	1m
3080-0337.BL	Preto	2m



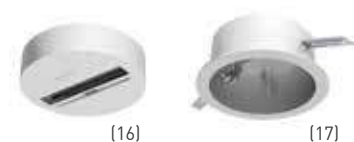
ACCESSORIES
ACESSÓRIOS

ORDER CODE	DESCRIPTION
3080-0338.FI	(1) End cap . Topo
3080-0339.FI	(2) End feed - earth right A . Alimentador - terra lado direito A
3080-0340.FI	(3) End feed - earth left B . Alimentador - terra lado esquerdo B
3080-0341.FI	(4) Straight coupler . União intermédia
3080-0342.FI	(5) Straight coupler with feeding option . União intermédia c/ opção de alimentação
3080-0343.FI	(6) L-coupler earth outside A . Derivação em L terra lado exterior A
3080-0344.FI	(7) L-coupler earth inside B . Derivação em L terra lado interior B
3080-0345.FI	(8) T-coupler earth inside right A . Derivação em T - terra lado interior direito A
3080-0346.FI	(9) T-coupler earth inside left B . Derivação em T - terra lado interior esquerdo B
3080-0347.FI	(10) T-coupler earth outside right C . Derivação em T - terra lado exterior direito C
3080-0348.FI	(11) T-coupler earth outside left D . Derivação em T - terra lado exterior esquerdo D
3080-0349.FI	(12) X-coupler . Derivação em X
3080-0350.FI	(13) Seamless middle feed . União intermédia p/ calha contígua
3080-0316.FI	(14) 1 meter cover . Tampa de 1 metro
3080-0352	(15) Snap hanger kit (6pcs) . Kit de 6 ganchos p/ carril de encastrar



ONLY FOR SPAR 25W & LORY RANGE . APENAS PARA A GAMA SPAR 25W & LORY

ORDER CODE	DESCRIPTION
3080-0367.FI	(16) Surface mounted housing for track light . Acessório saliente p/ track light
3080-0368.FI	(17) Recessed housing for track light . Acessório encastrado p/ track light



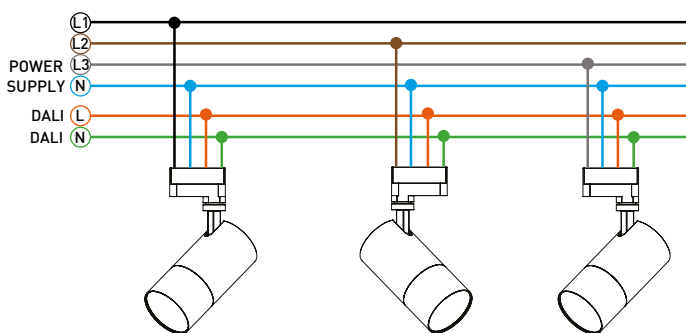
.FI

FINISHING OPTIONS: Please change .FI by one of the following options
OPÇÕES DE ACABAMENTO: Por favor altere .FI por uma das seguintes opções

WH White Branco	BL Black Preto
---------------------------	--------------------------

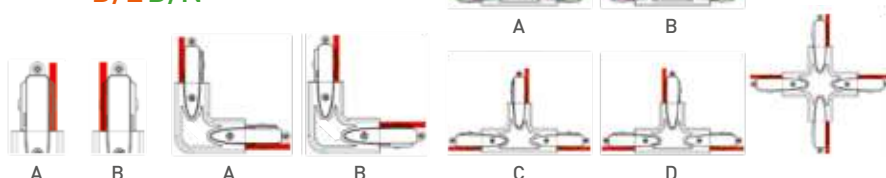
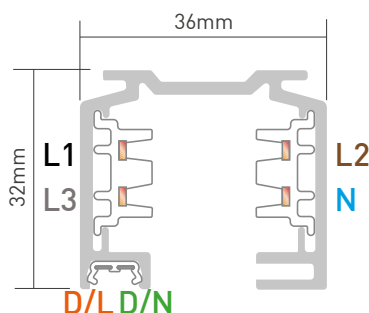
DALI TRACK

TRACK LIGHT ACCESSORIES



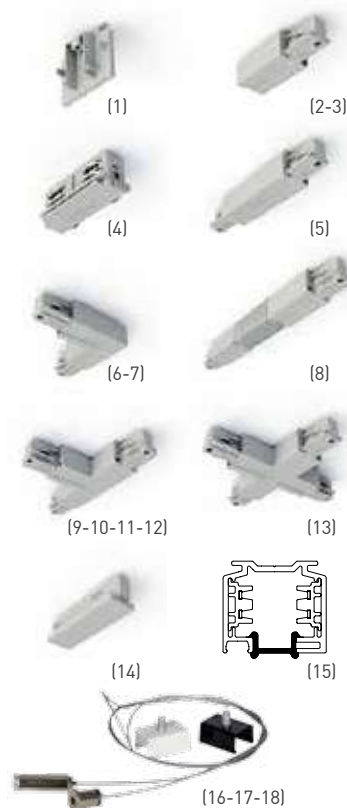
SUSPENDED/SURFACE MOUNTED TRACK
CALHA DE SUSPENSÃO / SALIENTE

ORDER CODE	COLOUR	LENGTH
3080-0317.WH	White Branco	1m
3080-0318.WH	White Branco	2m
3080-0317.BL	Black Preto	1m
3080-0318.BL	Black Preto	2m



ACCESSORIES
ACCESÓRIOS

ORDER CODE	DESCRIPTION
3080-0302.FI	(1) End cap . Topo
3080-0320.FI	(2) End feed - earth right A . Alimentador - terra lado direito A
3080-0321.FI	(3) End feed - earth left B . Alimentador - terra lado esquerdo B
3080-0322.FI	(4) Straight coupler . União intermédia
3080-0323.FI	(5) Straight coupler with feeding option . União intermédia c/ opção de alimentação
3080-0324.FI	(6) L-coupler earth outside A . Derivação em L terra lado exterior A
3080-0325.FI	(7) L-coupler earth inside B . Derivação em L terra lado interior B
3080-0326.FI	(8) Flexible coupler 30° to 330° . Derivação ajustável de 30° a 330°
3080-0327.FI	(9) T-coupler earth inside right A . Derivação em T - terra lado interior direito A
3080-0328.FI	(10) T-coupler earth inside left B . Derivação em T - terra lado interior esquerdo B
3080-0329.FI	(11) T-coupler earth outside right C . Derivação em T - terra lado exterior direito C
3080-0330.FI	(12) T-coupler earth outside left D . Derivação em T - terra lado exterior esquerdo D
3080-0331.FI	(13) X-coupler . Derivação em X
3080-0332.FI	(14) Seamless middle feed . União intermédia p/ calha contínua
3080-0316.FI	(15) 1 meter cover . Tampa de 1 metro
3080-0333.AL	(16) Suspension kit 1 cable 1,5m length . Kit de suspensão 1,5m c/ 1 cabo
3080-0334.FI	(17) Pendant clip for suspension . Clip de fixação p/ suspensão de carril
3080-0335.AL	(18) Coupler for suspension . Clip para reforço de união de carril suspenso

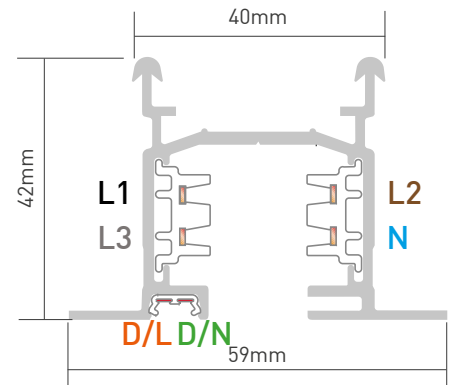
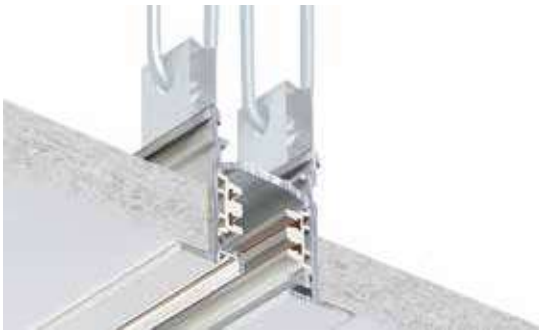


.FI

FINISHING OPTIONS: Please change .FI by one of the following options
OPÇÕES DE ACABAMENTO: Por favor altere .FI por uma das seguintes opções

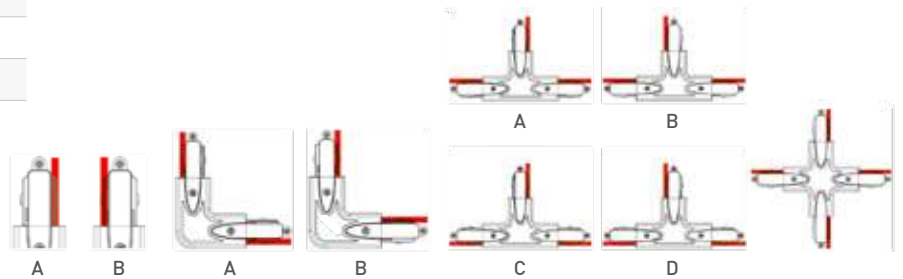
WH White
Branco

BL Black
Preto



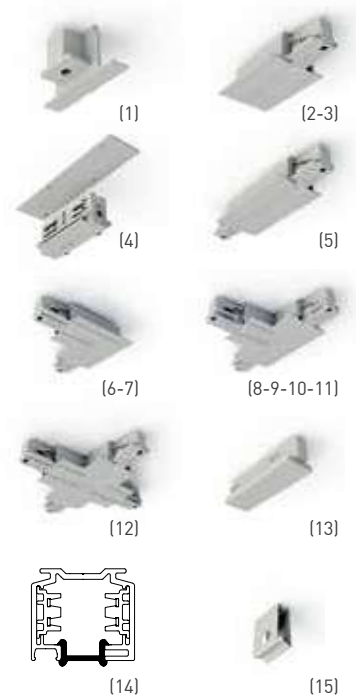
RECESSED TRACK . CALHA DE ENCASTRAR

ORDER CODE	COLOUR	LENGTH
3080-0353.WH	White	1m
3080-0354.WH	Branco	2m
3080-0353.BL	Black	1m
3080-0354.BL	Preto	2m



ACCESSORIES
ACCESÓRIOS

ORDER CODE	DESCRIPTION
3080-0338.FI	(1) End cap . Topo
3080-0355.FI	(2) End feed - earth right A . Alimentador - terra lado direito A
3080-0356.FI	(3) End feed - earth left B . Alimentador - terra lado esquerdo B
3080-0357.FI	(4) Straight coupler . União interm dia
3080-0358.FI	(5) Straight coupler with feeding option . União interm dia c/ opção de alimentação
3080-0359.FI	(6) L-coupler earth outside A . Derivação em L terra lado exterior A
3080-0360.FI	(7) L-coupler earth inside B . Derivação em L terra lado interior B
3080-0361.FI	(8) T-coupler earth inside right A . Derivação em T - terra lado interior direito A
3080-0362.FI	(9) T-coupler earth inside left B . Derivação em T - terra lado interior esquerdo B
3080-0363.FI	(10) T-coupler earth outside right C . Derivação em T - terra lado exterior direito C
3080-0364.FI	(11) T-coupler earth outside left D . Derivação em T - terra lado exterior esquerdo D
3080-0365.FI	(12) X-coupler . Derivação em X
3080-0366.FI	(13) Seamless middle feed . União interm dia p/ calha cont nua
3080-0316.FI	(14) 1 meter cover . Tampa de 1 metro
3080-0352	(15) Snap hanger kit (6pcs) . Kit de 6 ganchos p/ carril de encastrar



.FI

FINISHING OPTIONS: Please change .FI by one of the following options
OPÇÕES DE ACABAMENTO: Por favor altere .FI por uma das seguintes opções

WH White
Branco

BL Black
Preto



LE CONFETTURE
BRILUMEN WORLD

"SPERA PESANTE?
VIAGGIA LEGGERO!"