

**brilumen**<sup>®</sup>  
www.brilumen.com

Lighting emotions!



APALIS  
ROSS  
HERON

LOW VOLTAGE TRACK LIGHTS

V. 06/2019

RETAIL LIGHTING  
ILUMINAÇÃO DE RETALHO

# APALIS

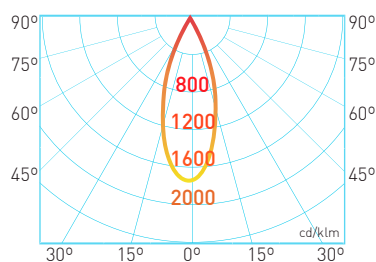
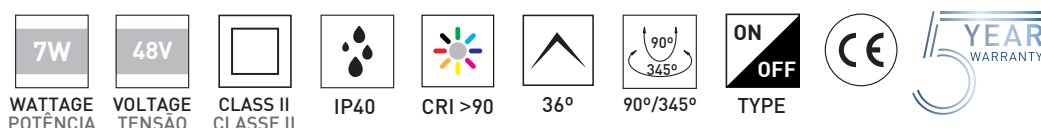
## LOW VOLTAGE MAGNETIC TRACK LIGHTS



APALIS is Brilumen's smallest-sized track light for magnetic rails. With only 40mm in diameter and 90mm body length, the APALIS achieves 760 Lumens which, when combined with several pieces, allows a focused and high lighting level.

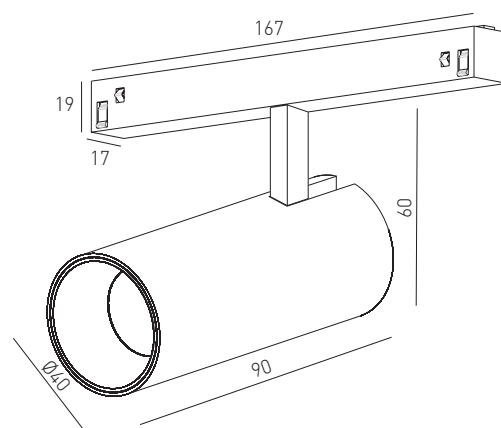
APALIS is available in textured black finishing, and in two versions, one for magnetic rails and the other one with recessed accessory (see Brilumen's 2019 catalogue p.56). In both versions, the ON/OFF option and the option with DALI regulation are available.

O APALIS é o projetor da Brilumen para calha magnética de mais pequenas dimensões. Com apenas 40mm de diâmetro e 90mm de comprimento de corpo, o APALIS projeta 760 lúmenes que, quando combinados com várias unidades, permitem uma iluminação focada com uma elevada luminosidade. O APALIS existe com acabamento preto texturado. Está disponível em duas versões, uma para calhas magnéticas e outra com acessório de encastrar (ver o catálogo 2019 da Brilumen p.56). Nas duas versões, tem a opção ON/OFF e a opção com regulação através do protocolo DALI.



1,5m	Ø1,02m	590 lx
3m	Ø2,05m	148 lx
4,5m	Ø3,06m	65,6 lx
6m	Ø4,08m	36,9 lx
7,5m	Ø5,1m	23,6 lx
9m	Ø6,13m	16,4 lx

APALIS 7W 36° 4000K



## ORDER OPTIONS

OPÇÕES DE ENCOMENDA



DALI & Switching dimming (digital dimming): add "DA" after the first 3 digits. Ex: 400DA.90.36.30.TB  
DALI e Switching dimming (dimming digital): acrescente "DA" a seguir aos primeiros dígitos. Ex: 400DA.90.36.30.TB

PRODUCT CODE	POWER	BEAM ANGLE	CRI	CCT	LED LUMENS	LUMINAIRE LUMENS
400.90.36.30.TB	7W	36°	>90	3000K	735 lm	560 lm
400.90.36.40.TB	7W	36°	>90	4000K	760 lm	580 lm

ACCESSORY CODE	DESCRIPTION
8030-0050	APALIS holder for BT2 & BT3 deep tracks installation . Suporte do APALIS para instalação nas calhas profundas BT2 e BT3

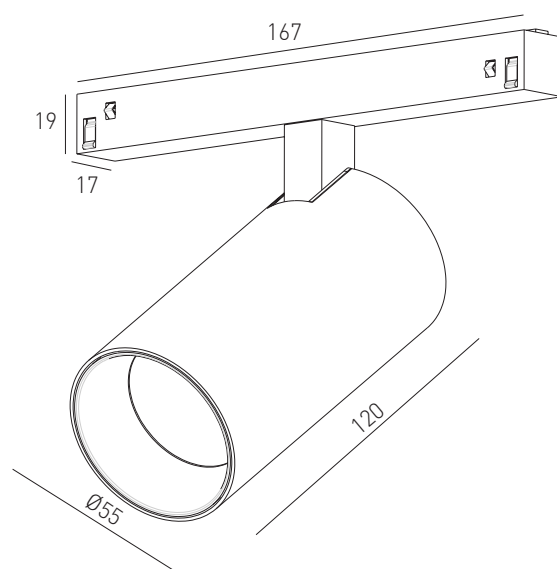
# ROSS

## LOW VOLTAGE MAGNETIC TRACK LIGHTS



This track light was designed to provide high luminous performance into a small product. With only 55mm diameter, it integrates a heatsink of high thermal conductivity which allows to use an 18W LED which, with CRI+90, reaches 2114 Lumens. This track light is ideal for projects where high levels of quality light are necessary, highlighting products or special spaces. The ROSS has been specially designed to be used with an adapter in low voltage magnetic rails but it is also available with inTrack driver version for universal 3 circuit rail of 230V. It has a high quality textured black finishing. In the 48V magnetic rail version, the ON/OFF option and the option with DALI adjustment are available.

Este projetor foi desenhado para possibilitar uma elevada performance luminosa num projetor de reduzidas dimensões. Com apenas 55mm de diâmetro, incorpora um dissipador de grande condutividade térmica que permite colocar um LED de 18W que, com um CRI+90, atinge 2114 lúmenes. Este projetor é ideal para projetos onde se pretendem altos níveis de qualidade lumínica com destaque de produtos ou espaços especiais. O ROSS foi especialmente concebido para uso com adaptador em calhas magnéticas de baixa tensão, estando disponível também na versão com driver inTrack para calha universal de 3 circuitos de 230V. Existe com acabamento preto texturado de elevada qualidade. Na versão de calhas magnéticas de 48V, está disponível a opção ON/OFF e a opção com regulação através do protocolo DALI.





## ORDER OPTIONS

OPÇÕES DE ENCOMENDA



DALI & Switching dimming (digital dimming): add "DA" after the first 3 digits. Ex: 401DA.90.36.30.TB  
DALI e Switching dimming (dimming digital): acrescente "DA" a seguir aos primeiros dígitos. Ex: 401DA.90.36.30.TB

ORDER CODE	POWER	CRI	BEAM ANGLE	CCT	LED LUMENS	LUMINAIRE LUMENS	LED EFFICACY
401.80.BA.27.TB	18W	>80	24° 36°	2700K	2327lm	2129lm	131lm/W
401.80.BA.30.TB		>80		3000K	2429lm	2223lm	137lm/W
401.80.BA.40.TB		>80		4000K	2493lm	2281lm	141lm/W
401.90.BA.27.TB		>90		2700K	2000lm	1830lm	113lm/W
401.90.BA.30.TB		>90		3000K	2082lm	1905lm	118lm/W
401.90.BA.40.TB		>90		4000K	2114lm	1934lm	119lm/W

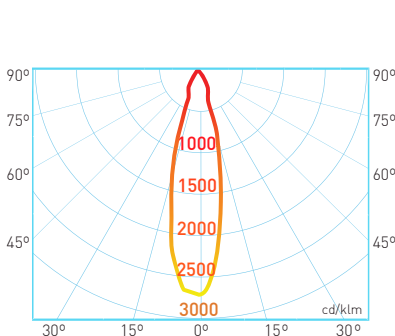
### .BA

BEAM ANGLE OPTIONS  
OPÇÕES DE ÂNGULO DE FEIXE

Please change .BA by one of the following options.  
Por favor altere .BA por uma das seguintes opções.

1° suffix:  24°  36°

ACCESSORY CODE	DESCRIPTION
8030-0051	ROSS holder for BT2 & BT3 deep tracks installation . Suporte do ROSS para instalação nas calhas profundas BT2 e BT3



Distance	Beam Diameter	Light Intensity (lx)
1m	Ø44cm	8.029 lx
2m	Ø87cm	2.007 lx
3m	Ø130cm	893 lx
4m	Ø173cm	502 lx
5m	Ø216cm	321 lx
6m	Ø260cm	222 lx

ROSS 18W 24° CRI80 3000K      ROSS 18W 24° CRI90 4000K

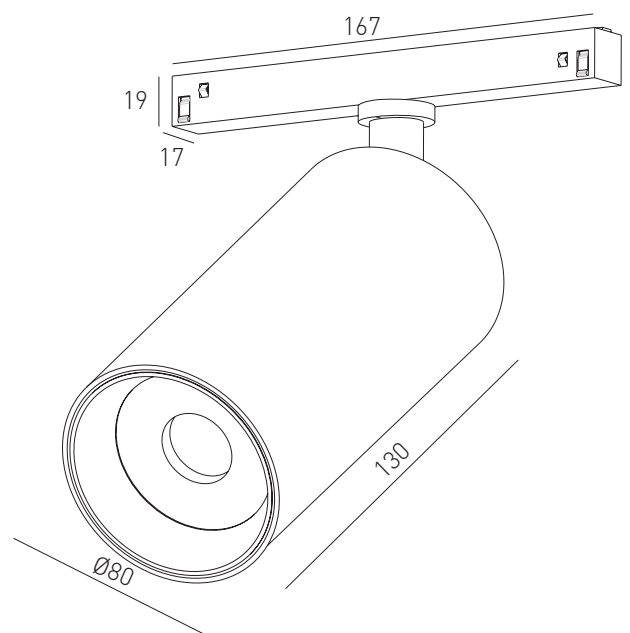
# HERON

## LOW VOLTAGE MAGNETIC TRACK LIGHTS



The HERON from Brilumen is a track light with a great aesthetic beauty. It incorporates a high performance LED from which it is possible to reach up to 3359 lumens. The HERON combines excellent light performance in a delicate track light of relatively small dimensions. The high quality textured black finishing and the option of golden ring present the HERON as an irrefutable choice for your project. In the 48V magnetic rail, it is available in ON/OFF version and with regulation via the DALI protocol.

O projetor HERON da Brilumen é um projetor de grande beleza estética. Incorpora um LED de última geração onde podemos obter até 3359 lúmenes. O HERON permite-nos aliar uma excelente performance lumínica num projetor de relativamente pequenas dimensões e enorme delicadeza. O acabamento em preto texturado fino de elevada qualidade e a opção de anel dourado, apresentam o HERON como uma opção irrecusável para o seu projeto. Na versão de calhas magnéticas de 48V, está disponível em modo ON/OFF e com regulação através do protocolo DALI.





**ORDER OPTIONS**  
OPÇÕES DE ENCOMENDA



DALI & Switching dimming (digital dimming): add "DA" after the first 3 digits. Ex: 403DA.90.36.30.TB  
DALI e Switching dimming (dimming digital): acrescente "DA" a seguir aos primeiros dígitos. Ex: 403DA.90.36.30.TB

ORDER CODE	POWER	CRI	BEAM ANGLE	CCT	LED LUMENS	LUMINAIRE LUMENS	LED EFFICACY
403.80.BA.27.FI	25W	>80	24° 36°	2700K	3136 lm	2869 lm	122 lm/W
403.80.BA.30.FI		>80		3000K	3273 lm	2995 lm	127 lm/W
403.80.BA.40.FI		>80		4000K	3359 lm	3073 lm	130 lm/W
403.90.BA.27.FI		>90		2700K	2695 lm	2466 lm	105 lm/W
403.90.BA.30.FI		>90		3000K	2805 lm	2567 lm	109 lm/W
403.90.BA.40.FI		>90		4000K	2848 lm	2606 lm	110 lm/W

**.BA** ..... **.FI**

BEAM ANGLE OPTIONS  
OPÇÕES DE ÂNGULO DE FEIXE

Please change .BA by one of the following options.  
Por favor altere .BA por uma das seguintes opções.

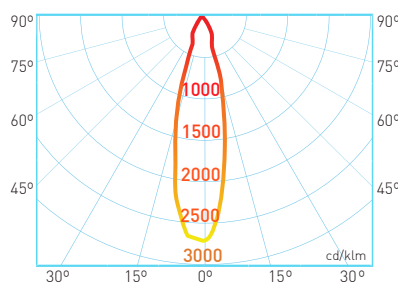
1° suffix: .24 24° .36 36°

FINISHING OPTIONS  
OPÇÕES DE ACABAMENTO

Please change .FI by one of the following options.  
Por favor altere .FI por uma das seguintes opções.

2° suffix: TB Textured Black Preto texturado TBG Textured Black w/ gold ring Preto texturado c/ anel dourado

ACCESSORY CODE	DESCRIPTION
8030-0052	HERON holder for BT2 & BT3 deep tracks installation Suporte do HERON para instalação nas calhas profundas BT2 e BT3

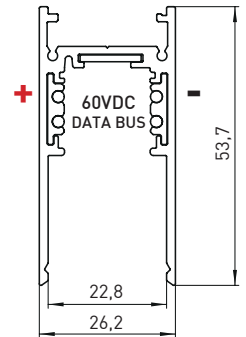
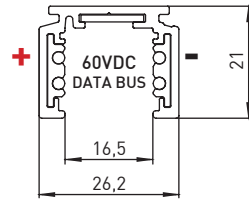
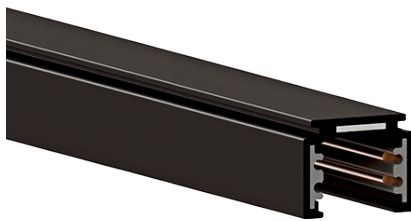


Distance	Beam Diameter	Light Output (lx)
1m	Ø44cm	11.152 lx
2m	Ø87cm	2.788 lx
3m	Ø130cm	1.240 lx
4m	Ø173cm	697 lx
5m	Ø216cm	446 lx
6m	Ø260cm	309 lx

HERON 25W 24° CRI90 3000K      HERON 25W 24° CRI80 4000K

# 48V TRACKS

## LOW VOLTAGE MAGNETIC TRACK LIGHTS

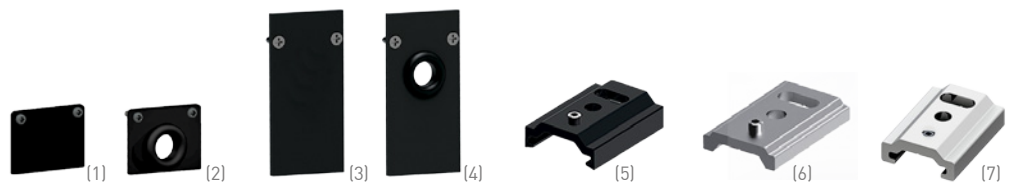


### SURFACE MOUNTED / SUSPENDED TRACK CALHA SALIENTE / DE SUSPENSÃO

ORDER CODE	DESCRIPTION	LENGTH
3080-0175.BL	Low voltage black surface track BT1	1m
3080-0176.BL	Calha low voltage saliente preta BT1	2m

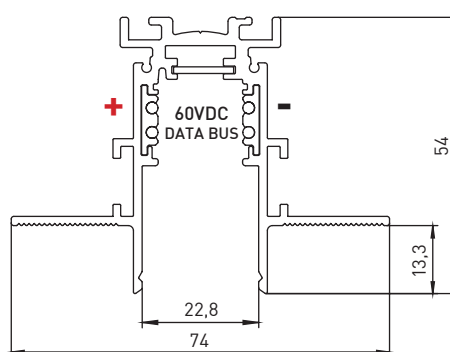
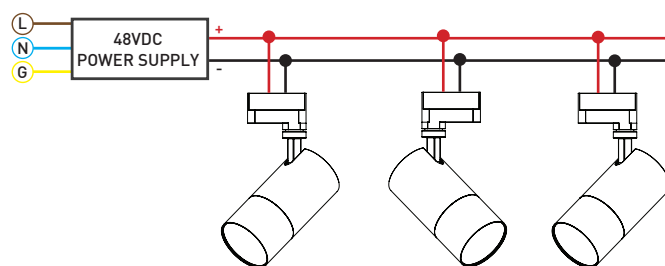
ORDER CODE	DESCRIPTION	LENGTH
3080-0177.BL	Low voltage black surface deep track BT2	1m
3080-0178.BL	Calha low voltage suspensa profunda preta BT2	2m

### ACCESSORIES ACESSÓRIOS



ORDER CODE	DESCRIPTION
3080-0184.BL	(1) Black end cap for BT1 track . Topo preto para calha BT1
3080-0185.BL	(2) Black end cap for BT1 track with central hole and gasket for cable Topo preto para calha BT1 com furo central e vedante para cabo
3080-0186.BL	(3) Black end cap for BT2 & BT3 track . Topo preto para calha BT2 e BT3
3080-0187.BL	(4) Black end cap for BT2 & BT3 tracks with central hole and gasket for cable Topo preto para calhas BT2 & BT3 com furo central e vedante para cabo
3080-0179.BL	(5) Pendant bracket for BT1 track . Suporte de suspensão para calha BT1
3080-0188	(6) Pendant bracket for BT2 track . Suporte de suspensão para calha BT2
3080-0189	(7) Pendant bracket for BT3 track . Suporte de suspensão para calha BT3

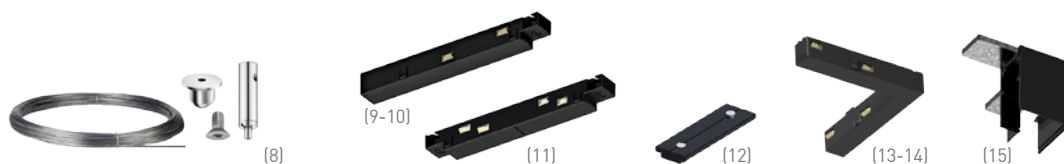




#### RECESSED TRACK . CALHA DE ENCASTRAR

ORDER CODE	DESCRIPTION	LENGTH
3080-0182.BL	Low voltage trimless recessed deep black track BT3	1m
3080-0183.BL	Calha low voltage de encastrar preta profunda BT3	2m

#### ACCESSORIES ACESSÓRIOS



ORDER CODE	DESCRIPTION
3080-0190	(8) Suspension kit for BT1 & BT2 tracks . Kit de suspensão para calhas BT1 e BT2
3080-0192.L	(9) Polarized end-feed Left BL . Alimentador polarizado preto - lado esquerdo
3080-0192.R	(10) Polarized end-feed Right BL . Alimentador polarizado preto - lado direito
3080-0193	(11) Polarized jointing connector BL . União intermédia polarizada preta
3080-0194	(12) Reinforcing bracket for trimless track BT3 BL . Suporte de reforço preto para calha de encastrar BT3
3080-0195.I	(13) Internal Polarized L feed BL . Derivação em L polarizada preta - lado interior
3080-0195.E	(14) External Polarized L feed BL . Derivação em L polarizada preta - lado exterior
3080-0196	(15) Cover for L joint for BT2 track BL . Tampa preta para junção em L para a calha BT2

