

DESCRIÇÃO

STEN & ASTRID — Geometria sólida, luz com personalidade

Os modelos STEN e ASTRID combinam um design robusto com iluminação bidirecional de grande impacto. O STEN, com o seu formato quase cúbico, é ideal para aplicações em parede onde se pretende uma presença marcada e sólida. Já o ASTRID, de linhas retangulares, proporciona efeitos de luz sofisticados em fachadas e muros. Disponíveis em preto e cinzento, são perfeitos para ambientes exteriores exigentes. Com proteção IP65, tratamento Marine Coating e 5 anos de garantia, aliam estilo e resistência.

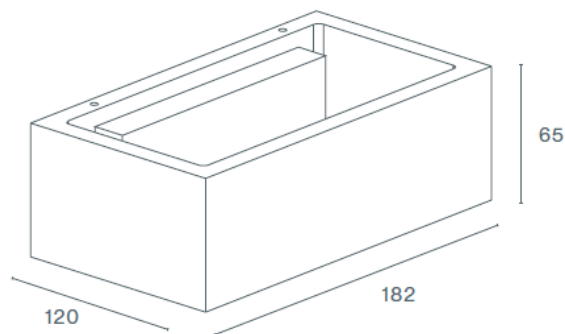
MONTAGEM	Superfície
DISTRIBUIÇÃO DE LUZ	Directa e Indireta
FONTE DE ALIMENTAÇÃO	230V / 50 / 60 Hz
GARANTIA	5 Anos
ACABAMENTO	Antracite Texturado, Preto Texturado
CONTROLO	ON/OFF



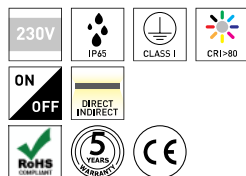
CARATERÍSTICAS DO LED

EFICIÊNCIA LUMINOSA	UP TO 120 lm/W
CRI	CRI→80
VIDA ÚTIL	50.000 Horas
STEPS MACADAM	3 Steps MacAdam
LUMEN MAINTENANCE	L90/B50
RISCO FOTOBIOLOGICO	RG0

DESENHO TÉCNICO



ICONOGRAFIA



 ASTRID 10W  
TABELA DE PRODUTO E ESPECIFICAÇÕES TÉCNICAS - CRI→80

COMPRIMENTO	POTÊNCIA	ACABAMENTO	CONTROLO	ÂNGULO	LED LUMENS	LUMENS LUM.	TEMP. COR	CÓDIGO
182	10	TA, TB	NF	2X145°	1200	480	3000K	525XX.830.FI

SELECIONE A OPÇÃO PREFERIDA

CONTROLO	XX	ACABAMENTO	FI
ON/OFF	NF	Antracite Texturado	TA
		Preto Texturado	TB