

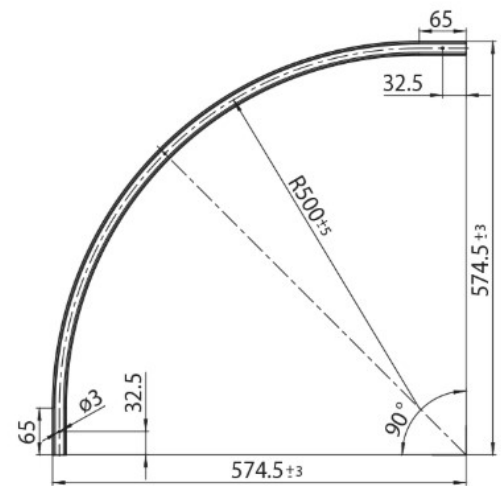
DESCRIÇÃO

Curva Horizontal raio 0,5m p/ calha MT1 48V MICRO

ICONOGRAFIA



DESENHO TÉCNICO



ACESSÓRIOS



Curva Horizontal 0,5m MT1
Curva Horizontal 0,5m

Preto	Branco
3080-0603.BL	3080-0603.WH