

DESCRIÇÃO

A FOLLOW ME EVO é uma luminária de indicação de saída de emergência com pictograma de leitura dupla face. Permite a instalação no teto de forma SALIENTE, ENCASTRADA, SUSPENSA ou aplicada na PAREDE. O corpo é em alumínio com acabamento termolacado branco e o painel retroiluminado é em acrílico transparente, onde é aplicado o pictograma que sinaliza a saída.

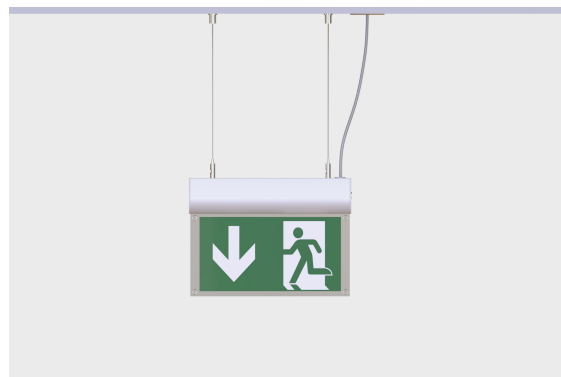
Esta luminária tem uma bateria integrada com autonomia de 3h em caso de falta de energia elétrica e é visível a 24 metros de distância.

A versão base inclui a função "Rest Mode" por inibição com telecomando com sinal entre 5V e 20V, que permite a salvaguarda da bateria nos momentos em que a iluminação comum é desligada e a de emergência não é necessária. A versão DALI permite a integração num sistema avançado de gestão de iluminação de emergência ao abrigo do protocolo DALI.

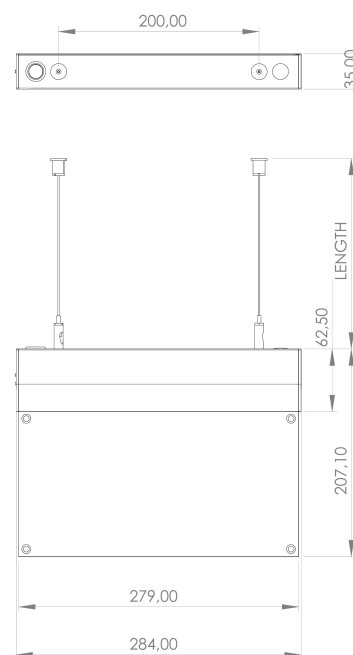
Inclui a função de auto-teste e LED indicativo do estado da luminária. Adicionalmente possui um botão de teste manual na lateral da luminária.

O produto está em conformidade com as mais recentes normas quanto às dimensões e formatos dos pictogramas (Normas ISO 3864 e EN 60598-2-22), garantindo que cumpre os padrões de segurança e qualidade exigidos.

A FOLLOW-ME EVO permite, na mesma luminária, definir o modo de funcionamento "permanente" ou "não permanente", no local da instalação. De base está configurada para "não permanente", mas basta ligar uma linha de fase no terminal "SL" (Switched Line) para a tornar "permanente". Isto proporciona conveniência e economia, eliminando a necessidade de encomendar luminárias diferentes para cada modo de operação.



DESENHO TÉCNICO



INFORMAÇÃO GERAL

Fluxo luminoso - 110 lm

Tensão de entrada - 220-240 VAC

Frequência - 50/60 Hz

Intervalo de tensão do telecomando - 5-20 VDC

Tipo de bateria - Li-ion 3.6V 2500mAh

Autonomia - 3h

Tempo de recarga - 8h

Temperatura de funcionamento - 0°C ~ 40°C

Vida útil da bateria - 1500 ciclos

Dimensões - 284x215x35 mm

Materiais:

- Luminária - alumínio
- Sinalização - acrílico
- PCB - CEM-1 retardante da chama

MODOS DE FUNCIONAMENTO

PERMANENTE

- Ligada permanentemente
- Potência: 1,5W (no funcionamento normal ou de emergência).

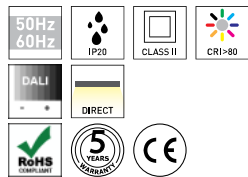
NÃO PERMANENTE

- Ligada apenas em caso de falha de energia.
- Potência: 0,5W em standby e 1,5W em modo de emergência.

FONTE DE ALIMENTAÇÃO

220-240 VAC / 50-60 Hz

ICONOGRAFIA



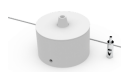
FOLLOW-ME EVO SUSPensa
TABELA DE PRODUTO E ESPECIFICAÇÕES TÉCNICAS - CRI->80

COMPRIMENTO	POTÊNCIA	CONTROLTYPE	ÂNGULO	LED LUMENS	LUMENS LUM.	TEMP. COR	CÓDIGO
	1,5	DL, RM		0	110		

SELECIONE A OPÇÃO PREFERIDA

CONTROLTYPE	XX
DALI	DL
Rest Mode	RM

ACESSÓRIOS



Caixa saliente Ø 75mm
Caixa redonda sal. TW

SEM TITULO -
50041020.TW



Caixa encastrar Ø 60mm
Caixa redonda enc. TW

SEM TITULO -
50041021.TW