

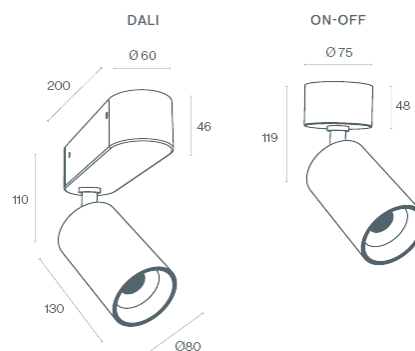
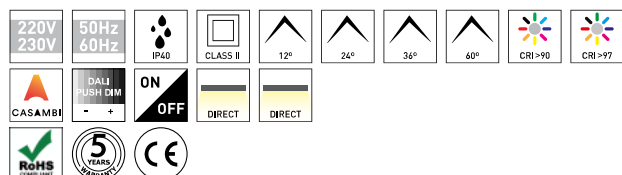
DESCRIÇÃO

O projetor HERON da Brilumen é um projetor de grande beleza estética equipado com um LED de última Geração. O HERON permite-nos aliar uma excelente performance lumínica num projetor de relativamente pequenas dimensões e enorme delicadeza. Mais recentemente foram adicionadas duas novas soluções para aplicação deste projetor: a versão de aplicação saliente ou de encastrar no teto. Está disponível com os acabamentos branco e preto texturados. O acabamento em preto texturado fino de elevada qualidade e a opção de anel dourado, apresentam o HERON como uma opção irrecusável para o seu projeto.

MONTAGEM	Superfície
DISTRIBUIÇÃO DE LUZ	Direta
FONTE DE ALIMENTAÇÃO	220-230V / 50-60 Hz
GARANTIA	5 Anos
ACABAMENTO	Branco Texturado, Preto Texturado, Texturado branco e dourado, Texturado preto e dourado
CONTROLO	CASAMBI, DALI / Switch Dim, ON/OFF


CARATERÍSTICAS DO LED

EFICIÊNCIA LUMINOSA	UP TO 98 lm/W
CRI	CRI->90, CRI->97
VIDA ÚTIL	50.000 Horas
STEPS MACADAM	3 Steps MacAdam
LUMEN MAINTENANCE	L90/B50
RISCO FOTOBIOLOGICO	RG1

DESENHO TÉCNICO

ICONOGRAFIA

**HERON SPOTLIGHT SALIENTE
TABELA DE PRODUTO E ESPECIFICAÇÕES TÉCNICAS - CRI->90**

COMPRIMENTO	POTÊNCIA	ACABAMENTO	CONTROLO	ÂNGULO	LED LUMENS	LUMENS LUM.	TEMP. COR	CÓDIGO
130	24.5	TB, TBG, TW, TWG	CS, DA, NF	12, 24, 36, 60	3136	2666	2700K	5454XX.12.927.FI
130	24.5	TB, TBG, TW, TWG	CS, DA, NF	12, 24, 36, 60	3136	2666	2700K	5454XX.24.927.FI
130	24.5	TB, TBG, TW, TWG	CS, DA, NF	12, 24, 36, 60	3136	2666	2700K	5454XX.36.927.FI
130	24.5	TB, TBG, TW, TWG	CS, DA, NF	12, 24, 36, 60	3136	2666	2700K	5454XX.60.927.FI
130	24.5	TB, TBG, TW, TWG	CS, DA, NF	12, 24, 36, 60	3234	2749	3000K	5454XX.12.930.FI
130	24.5	TB, TBG, TW, TWG	CS, DA, NF	12, 24, 36, 60	3234	2749	3000K	5454XX.24.930.FI
130	24.5	TB, TBG, TW, TWG	CS, DA, NF	12, 24, 36, 60	3234	2749	3000K	5454XX.36.930.FI
130	24.5	TB, TBG, TW, TWG	CS, DA, NF	12, 24, 36, 60	3234	2749	3000K	5454XX.60.930.FI
130	24.5	TB, TBG, TW, TWG	CS, DA, NF	12, 24, 36, 60	3479	2957	4000K	5454XX.12.940.FI
130	24.5	TB, TBG, TW, TWG	CS, DA, NF	12, 24, 36, 60	3479	2957	4000K	5454XX.24.940.FI
130	24.5	TB, TBG, TW, TWG	CS, DA, NF	12, 24, 36, 60	3479	2957	4000K	5454XX.36.940.FI
130	24.5	TB, TBG, TW, TWG	CS, DA, NF	12, 24, 36, 60	3479	2957	4000K	5454XX.60.940.FI

SELECIONE A OPÇÃO PREFERIDA

CONTROLO	XX	ACABAMENTO	FI	ÂNGULO	BA
CASAMBI	CS	Preto Texturado	TB	12°	12
DALI / Switch Dim	DA	Texturado preto e dourado	TBG	24°	24
ON/OFF	NF	Branco Texturado	TW	36°	36
		Texturado branco e dourado	TWG	60°	60


**HERON SPOTLIGHT SALIENTE
TABELA DE PRODUTO E ESPECIFICAÇÕES TÉCNICAS - CRI->97**

COMPRIMENTO	POTÊNCIA	ACABAMENTO	CONTROLO	ÂNGULO	LED LUMENS	LUMENS LUM.	TEMP. COR	CÓDIGO
130	25.6	TB, TBG, TW, TWG	CS, DA, NF	12, 24, 36, 60	2511	2134	2700K	5456XX.12.9727.FI
130	25.6	TB, TBG, TW, TWG	CS, DA, NF	12, 24, 36, 60	2511	2134	2700K	5456XX.24.9727.FI
130	25.6	TB, TBG, TW, TWG	CS, DA, NF	12, 24, 36, 60	2511	2134	2700K	5456XX.36.9727.FI
130	25.6	TB, TBG, TW, TWG	CS, DA, NF	12, 24, 36, 60	2511	2134	2700K	5456XX.60.9727.FI
130	25.6	TB, TBG, TW, TWG	CS, DA, NF	12, 24, 36, 60	2664	2265	3000K	5456XX.12.9730.FI
130	25.6	TB, TBG, TW, TWG	CS, DA, NF	12, 24, 36, 60	2664	2265	3000K	5456XX.24.9730.FI
130	25.6	TB, TBG, TW, TWG	CS, DA, NF	12, 24, 36, 60	2664	2265	3000K	5456XX.36.9730.FI
130	25.6	TB, TBG, TW, TWG	CS, DA, NF	12, 24, 36, 60	2664	2265	3000K	5456XX.60.9730.FI
130	25.6	TB, TBG, TW, TWG	CS, DA, NF	12, 24, 36, 60	2818	2395	4000K	5456XX.12.9740.FI
130	25.6	TB, TBG, TW, TWG	CS, DA, NF	12, 24, 36, 60	2818	2395	4000K	5456XX.24.9740.FI
130	25.6	TB, TBG, TW, TWG	CS, DA, NF	12, 24, 36, 60	2818	2395	4000K	5456XX.36.9740.FI
130	25.6	TB, TBG, TW, TWG	CS, DA, NF	12, 24, 36, 60	2818	2395	4000K	5456XX.60.9740.FI

SELECIONE A OPÇÃO PREFERIDA

CONTROLO	XX	ACABAMENTO	FI	ÂNGULO	BA
CASAMBI	CS	Preto Texturado	TB	12°	12
DALI / Switch Dim	DA	Texturado preto e dourado	TBG	24°	24
ON/OFF	NF	Branco Texturado	TW	36°	36
		Texturado branco e dourado	TWG	60°	60