

DESCRIÇÃO

Curvas elegantes, luz versátil

De corpo redondo e emissão de luz para cima e para baixo, o LOKI oferece uma iluminação decorativa e funcional.

Compacto e elegante, é ideal para zonas exteriores onde se exige desempenho e estética. Disponível em preto e cinzento, conta com IP65, tratamento Marine Coating e 5 anos de garantia, assegurando elevada durabilidade mesmo nas condições mais exigentes.

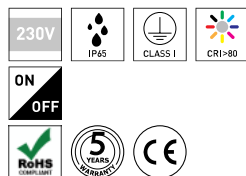
MONTAGEM	Superfície
DISTRIBUIÇÃO DE LUZ	Directa e Indirecta
FONTE DE ALIMENTAÇÃO	230V / 50 / 60 Hz
GARANTIA	5 Anos
ACABAMENTO	Antracite Texturado, Preto Texturado
CONTROLO	ON/OFF



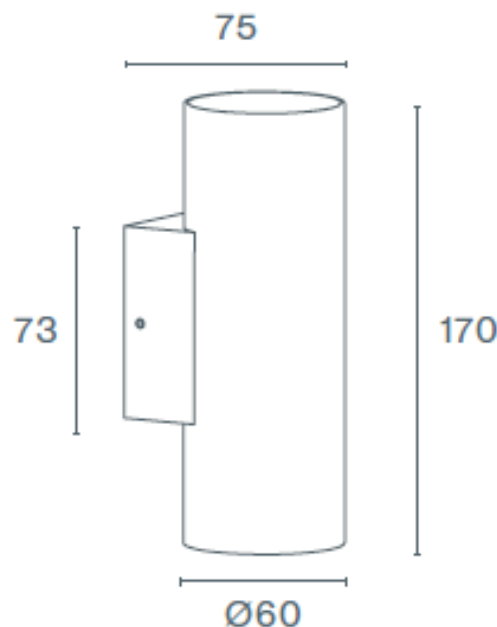
CARACTERÍSTICAS DO LED

EFICIÊNCIA LUMINOSA	UP TO 149 lm/W
CRI	CRI→80
VIDA ÚTIL	50.000 Horas
STEPS MACADAM	3 Steps MacAdam
LUMEN MAINTENANCE	L90/B50
RISCO FOTOBIOLÓGICO	RG0

ICONOGRAFIA



DESENHO TÉCNICO



LOKI 2X5W
TABELA DE PRODUTO E ESPECIFICAÇÕES TÉCNICAS - CRI→80

COMPRIMENTO	POTÊNCIA	ACABAMENTO	CONTROLO	ÂNGULO	LED LUMENS	LUMENS LUM.	TEMP. COR	CÓDIGO
170	10	TA, TB	NF	2X38°	1490	816	3000K	526XX.38.830.FI

SELECIONE A OPÇÃO PREFERIDA

CONTROLO	XX	ACABAMENTO	FI
ON/OFF	NF	Antracite Texturado	TA
		Preto Texturado	TB