

DESCRIÇÃO

LP05 Perfil de alumínio anodizado - 16,80mm x 12,41mm - para fita LED de até 12mm

Os perfis de alumínio Brilumen são projetados e produzidos a partir de matérias-primas de alta qualidade, em equipamentos de precisão modernos e totalmente automatizados, de forma a corresponder aos mais rigorosos critérios de qualidade europeus. Estes perfis combinam a sofisticada funcionalidade com estética intemporal e preenchem todas as áreas iluminadas com uma luz homogénea.

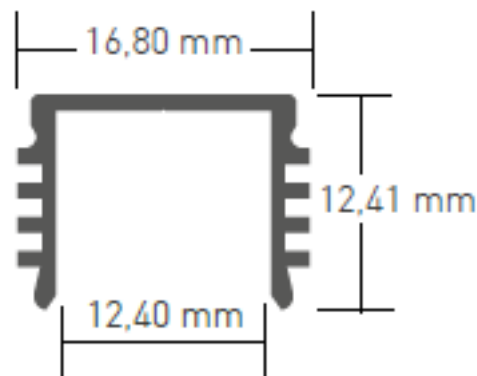
Usando o sistema de clique e montados de forma correta, os componentes são rápida e facilmente montados sem grande esforço. As propriedades específicas destes perfis resistentes às fraturas, protegem as fitas **LED** de impactos mecânicos, dissipam o calor e são integrados perfeitamente em qualquer sistema arquitetónico. Os difusores de policarbonato não inflamáveis reduzem a luz para controlar o índice de encandeamto (UGR).

Devido à elevada disponibilidade do produto, estes perfis podem ser fornecidos rapidamente e destacam-se devido às suas linhas de luz perfeitas aliada a uma qualidade de luz homogénea, à qualidade garantida do produto com a melhor relação preço / desempenho e ao design inteligente e compatibilidade exclusiva do produto, que permite uma variedade ilimitada de designs.

Os perfis de alumínio podem ser cortados à medida e são compatíveis com as fitas LED Brilumen.

Acessórios não incluídos:

- C3: Difusor opalino 2000mm | código G860-0005
- C4: Difusor opalino 2000mm | código G860-0006
- E10: Topo em PVC sem furo | código G810-6050
- E11: Topo em PVC com furo | código G810-6052
- E12 Topo em alumínio (com LP10) | código G810-6025
- LP10: Perfil de construção | código G810-7012


DESENHO TÉCNICO

ICONOGRAFIA

LP05 PERFIL DE ALUMÍNIO

TABELA DE PRODUTO E ESPECIFICAÇÕES TÉCNICAS - LP05 Perfil de alumínio anodizado - 16,80mm x 12,41mm - para fita LED de até 12mm

ACESSÓRIOS

	E12 - Topo em Alumínio E12 - Topo em Alumínio	- G810-6025
	E10 - Topo em PVC E10 - Topo em PVC	- G810-6050
	E11 - Topo em PVC E11 - Topo em PVC	- G810-6052
	LP10 perfil de alumínio LP10 perfil de alumínio	SEM TITULO - G810-7012
	C3 - Difusor C3 - Difusor	2 Metros G860-0005



C4 - Difusor
C4 - Difusor

2 Metros
G860-0006