

DESCRIÇÃO

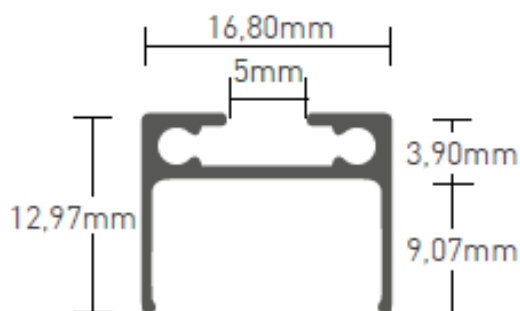
O LP10 LED SURFACE Profile tem um design estreito e plano e é projetado como um canal para cabos, universal para perfis de alumínio da série LP-NP-OP. O LP10 LED SURFACE Profile é conectado por meio de um clique para sistemas de iluminação por LED lineares independentes.



ICONOGRAFIA



DESENHO TÉCNICO



LP10 PERFIL DE ALUMÍNIO

TABELA DE PRODUTO E ESPECIFICAÇÕES TÉCNICAS - LP10 Perfil de alumínio anodizado - 2000mm x 16,8mm x 12,97mm

ACESSÓRIOS

	Z02 - Clip de Montagem Z02 - Clip de Montagem	- G810-4050
	LP05 perfil de alumínio LP05 perfil de alumínio	SEM TITULO - G810-5201
	LP03 Perfil Encastrar LP03 Perfil Encastrar	SEM TITULO - G810-6032
	LP08 Perfil Encastrar LP08 Perfil Encastrar	SEM TITULO - G810-6082
	Z01 - Clip de Montagem Z01 - Clip de Montagem	- G810-6210
	NP04 perfil de alumínio NP04 perfil de alumínio	SEM TITULO - G820-1012
	NP06 perfil de alumínio NP06 perfil de alumínio	SEM TITULO - G830-1017



NP07 Perfil Encastrar
NP07 Perfil Encastrar

SEM TITULO -
G830-5015



NP17 perfil de alumínio
NP17 perfil de alumínio

SEM TITULO -
G810-2026



LP06 perfil de alumínio
LP06 perfil de alumínio

SEM TITULO -
G810-6062