

DESCRIÇÃO

A luminária MARS foi desenvolvida para responder às exigências de ambientes funcionais, combinando design robusto e eficiente com carácter técnico e industrial. Com módulos de lentes técnicas otimizadas, permite composições em linha simples ou dupla e está disponível com diferentes ângulos de feixe, incluindo as versões assimétricas. Compatível com calha universal de 3 circuitos (230V), é especialmente indicada para projetos em supermercados, lojas de retalho, áreas técnicas, zonas de armazenamento e ambientes industriais, onde são essenciais a eficiência luminosa, a uniformidade da luz, a fiabilidade e a baixa manutenção.

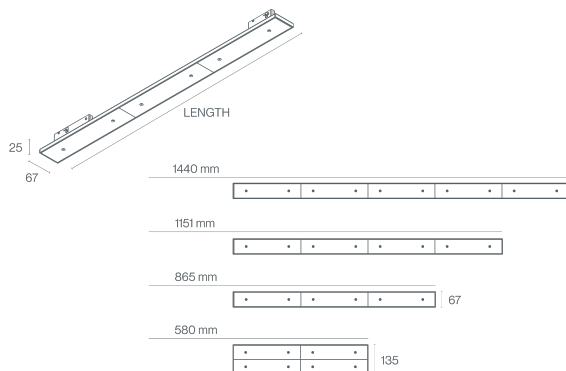
MONTAGEM	CALHAS
DISTRIBUIÇÃO DE LUZ	Direta
FONTE DE ALIMENTAÇÃO	220-230V / 50-60 Hz
GARANTIA	5 Anos
ACABAMENTO	Branco Texturado, Preto Texturado
CONTROLO	CASAMBI, DALI / Switch Dim, ON/OFF



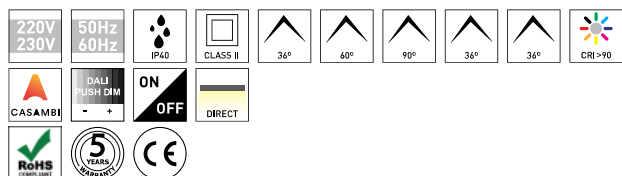
CARACTERÍSTICAS DO LED

EFICIÊNCIA LUMINOSA	UP TO 202 lm/W
CRI	CRI→90
VIDA ÚTIL	50.000 Horas
STEPS MACADAM	3 Steps MacAdam
LUMEN MAINTENANCE	L90/B50
RISCO FOTOBIOLÓGICO	RG1

DESENHO TÉCNICO



ICONOGRAFIA




MARS 230V CRI→90
TABELA DE PRODUTO E ESPECIFICAÇÕES TÉCNICAS - CRI→90

COMPRIMENTO	POTÊNCIA	ACABAMENTO	CONTROLO	ÂNGULO	LED LUMENS	LUMENS LUM.	TEMP. COR	CÓDIGO
580	24	TB, TW	CS, DA, NF	30, 60, 90, AS, DAS	4015	3815	3000K	151XX.0530.9BA.FI
580	24	TB, TW	CS, DA, NF	30, 60, 90, AS, DAS	4015	3815	3000K	151XX.0560.930.FI
580	24	TB, TW	CS, DA, NF	30, 60, 90, AS, DAS	4015	3815	3000K	151XX.0590.930.FI
580	24	TB, TW	CS, DA, NF	30, 60, 90, AS, DAS	4015	3815	3000K	151XX.05AS.930.FI
580	24	TB, TW	CS, DA, NF	30, 60, 90, AS, DAS	4015	3815	3000K	151XX.05DAS.930.FI
580	24	TB, TW	CS, DA, NF	30, 60, 90, AS, DAS	4015	3815	3000K	151XX.05XXS.930.FI
580	24	TB, TW	CS, DA, NF	30, 60, 90, AS, DAS	4253	4040	4000K	151XX.0530.940.FI
580	24	TB, TW	CS, DA, NF	30, 60, 90, AS, DAS	4253	4040	4000K	151XX.0560.940.FI
580	24	TB, TW	CS, DA, NF	30, 60, 90, AS, DAS	4253	4040	4000K	151XX.0590.940.FI
580	24	TB, TW	CS, DA, NF	30, 60, 90, AS, DAS	4253	4040	4000K	151XX.05AS.940.FI
580	24	TB, TW	CS, DA, NF	30, 60, 90, AS, DAS	4253	4040	4000K	151XX.05DAS.940.FI
580	24	TB, TW	CS, DA, NF	30, 60, 90, AS, DAS	4253	4040	4000K	151XX.05XXS.940.FI
865	18	TB, TW	CS, DA, NF	30, 60, 90, AS, DAS	3012	2861	3000K	151XX.0830.9BA.FI
865	18	TB, TW	CS, DA, NF	30, 60, 90, AS, DAS	3012	2861	3000K	151XX.0860.930.FI
865	18	TB, TW	CS, DA, NF	30, 60, 90, AS, DAS	3012	2861	3000K	151XX.0890.930.FI
865	18	TB, TW	CS, DA, NF	30, 60, 90, AS, DAS	3012	2861	3000K	151XX.08AS.930.FI
865	18	TB, TW	CS, DA, NF	30, 60, 90, AS, DAS	3012	2861	3000K	151XX.08DAS.930.FI
865	18	TB, TW	CS, DA, NF	30, 60, 90, AS, DAS	3012	2861	3000K	151XX.08XXS.930.FI
865	18	TB, TW	CS, DA, NF	30, 60, 90, AS, DAS	3190	3030	4000K	151XX.0830.940.FI
865	18	TB, TW	CS, DA, NF	30, 60, 90, AS, DAS	3190	3030	4000K	151XX.0860.940.FI
865	18	TB, TW	CS, DA, NF	30, 60, 90, AS, DAS	3190	3030	4000K	151XX.0890.940.FI
865	18	TB, TW	CS, DA, NF	30, 60, 90, AS, DAS	3190	3030	4000K	151XX.08AS.940.FI
865	18	TB, TW	CS, DA, NF	30, 60, 90, AS, DAS	3190	3030	4000K	151XX.08DAS.940.FI
865	18	TB, TW	CS, DA, NF	30, 60, 90, AS, DAS	3190	3030	4000K	151XX.08XXS.940.FI
1151	24	TB, TW	CS, DA, NF	30, 60, 90, AS, DAS	4015	3815	3000K	151XX.1130.9BA.FI
1151	24	TB, TW	CS, DA, NF	30, 60, 90, AS, DAS	4015	3815	3000K	151XX.1160.930.FI
1151	24	TB, TW	CS, DA, NF	30, 60, 90, AS, DAS	4015	3815	3000K	151XX.1190.930.FI
1151	24	TB, TW	CS, DA, NF	30, 60, 90, AS, DAS	4015	3815	3000K	151XX.11AS.930.FI
1151	24	TB, TW	CS, DA, NF	30, 60, 90, AS, DAS	4015	3815	3000K	151XX.11DAS.930.FI
1151	24	TB, TW	CS, DA, NF	30, 60, 90, AS, DAS	4015	3815	3000K	151XX.11XXS.930.FI
1151	24	TB, TW	CS, DA, NF	30, 60, 90, AS, DAS	4253	4040	4000K	151XX.1130.940.FI
1151	24	TB, TW	CS, DA, NF	30, 60, 90, AS, DAS	4253	4040	4000K	151XX.1160.940.FI
1151	24	TB, TW	CS, DA, NF	30, 60, 90, AS, DAS	4253	4040	4000K	151XX.1190.940.FI
1151	24	TB, TW	CS, DA, NF	30, 60, 90, AS, DAS	4253	4040	4000K	151XX.11AS.940.FI
1151	24	TB, TW	CS, DA, NF	30, 60, 90, AS, DAS	4253	4040	4000K	151XX.11DAS.940.FI
1151	24	TB, TW	CS, DA, NF	30, 60, 90, AS, DAS	4253	4040	4000K	151XX.11XXS.940.FI
1440	30	TB, TW	CS, DA, NF	30, 60, 90, AS, DAS	5019	4768	3000K	151XX.1430.9BA.FI
1440	30	TB, TW	CS, DA, NF	30, 60, 90, AS, DAS	5019	4768	3000K	151XX.1460.930.FI
1440	30	TB, TW	CS, DA, NF	30, 60, 90, AS, DAS	5019	4768	3000K	151XX.1490.930.FI
1440	30	TB, TW	CS, DA, NF	30, 60, 90, AS, DAS	5019	4768	3000K	151XX.14AS.930.FI
1440	30	TB, TW	CS, DA, NF	30, 60, 90, AS, DAS	5019	4768	3000K	151XX.14DAS.930.FI
1440	30	TB, TW	CS, DA, NF	30, 60, 90, AS, DAS	5019	4768	3000K	151XX.14XXS.930.FI
1440	30	TB, TW	CS, DA, NF	30, 60, 90, AS, DAS	5316	5050	4000K	151XX.1430.940.FI
1440	30	TB, TW	CS, DA, NF	30, 60, 90, AS, DAS	5316	5050	4000K	151XX.1460.940.FI
1440	30	TB, TW	CS, DA, NF	30, 60, 90, AS, DAS	5316	5050	4000K	151XX.1490.940.FI
1440	30	TB, TW	CS, DA, NF	30, 60, 90, AS, DAS	5316	5050	4000K	151XX.14AS.940.FI
1440	30	TB, TW	CS, DA, NF	30, 60, 90, AS, DAS	5316	5050	4000K	151XX.14DAS.940.FI
1440	30	TB, TW	CS, DA, NF	30, 60, 90, AS, DAS	5316	5050	4000K	151XX.14XXS.940.FI

SELECIONE A OPÇÃO PREFERIDA

CONTROLO	XX	ACABAMENTO	FI	ÂNGULO	BA
CASAMBI	CS	Preto Texturado	TB	30°	30
DALI / Switch Dim	DA	Branco Texturado	TW	60°	60
ON/OFF	NF			90°	90
				Assimétrico	AS
				Duplo assimétrico	DAS