

DESCRICÃO

NP07 Perfil de alumínio anodizado - 2000mm x 33,7mm x 26,00mm - para fita LED de até 24mm

Os perfis de alumínio Brilumen são projetados e produzidos a partir de matérias-primas de alta qualidade, em equipamentos de precisão modernos e totalmente automatizados, de forma a corresponder aos mais rigorosos critérios de qualidade europeus. Estes perfis combinam a sofisticada funcionalidade com estética intemporal e preenchem todas as áreas iluminadas com uma luz homogénea.

Usando o sistema de clique e montados de forma correta, os componentes são rápida e facilmente montados sem grande esforço. As propriedades específicas destes perfis resistentes às fraturas, protegem as fitas LED de impactos mecânicos, dissipam o calor e são integrados perfeitamente em qualquer sistema arquitetónico. Os difusores de policarbonato não inflamáveis reduzem a luz, o desperdício de energia e o índice de encandeamento (UGR).

Devido à elevada disponibilidade do produto, estes perfis podem ser fornecidos rapidamente e destacam-se devido às suas linhas de luz perfeitas aliada a uma qualidade de luz homogénea, à qualidade garantida do produto com a melhor relação preço / desempenho e ao design inteligente e compatibilidade exclusiva do produto, que permite uma variedade ilimitada de designs.

Os perfis de alumínio podem ser cortados à medida e são compatíveis com as fitas LED Brilumen.

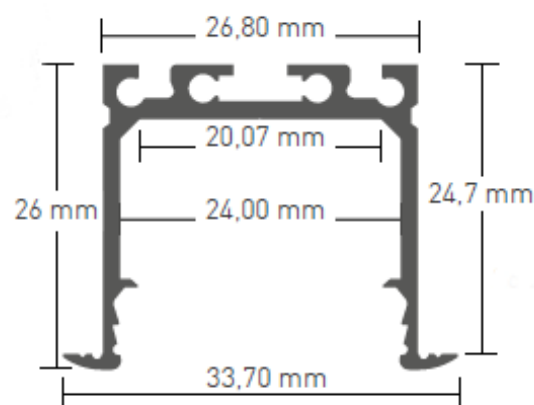
Acessórios não incluídos:

- C10: Difusor opalino 2000mm | código G860-0017
- C11: Difusor opalino 2000mm | código G860-0018
- C12: Difusor opalino 2000mm | código G860-0019
- E47: Topo em alumínio | código G830-1011
- E48: Topo em alumínio | código G830-2011
- E49: Topo em alumínio | código G830-3011
- LP10: Perfil de construção | código G810-7012

ICONOGRAFIA



DESENHO TÉCNICO



NP07 PERFIL ENCASTRAR

TABELA DE PRODUTO E ESPECIFICAÇÕES TÉCNICAS - NP07 Perfil de alumínio anodizado - 2000mm x 33,7mm x 26,00mm - para fita LED de até 24mm

ACESSÓRIOS

E47 - Topo em Alumínio	-
E47 - Topo em Alumínio	G830-1011

E48 - Topo em Alumínio -
E48 - Topo em Alumínio G830-2011

E49 - Topo em Alumínio -
E49 - Topo em Alumínio G830-3011

C12 - Difusor 2 Metros
C12 - Difusor G860-0019

C10 - Difusor 2 Metros
C10 - Difusor G860-0017

C11 - Difusor 2 Metros
C11 - Difusor G860-0018