

**DESCRIÇÃO**

NP17 Perfil de alumínio anodizado - 2000mm x 40mm x 50mm - para fita LED de até 30mm

Os perfis de alumínio Brilumen são projetados e produzidos a partir de matérias-primas de alta qualidade, em equipamentos de precisão modernos e totalmente automatizados, de forma a corresponder aos mais rigorosos critérios de qualidade europeus. Estes perfis combinam a sofisticada funcionalidade com estética intemporal e preenchem todas as áreas iluminadas com uma luz homogénea.

Usando o sistema de clique e montados de forma correta, os componentes são rápida e facilmente montados sem grande esforço. As propriedades específicas destes perfis resistentes às fraturas, protegem as fitas **LED** de impactos mecânicos, dissipam o calor e são integrados perfeitamente em qualquer sistema arquitetónico. Os difusores de policarbonato não inflamáveis reduzem a luz para controlar o índice de encandeamto (UGR).

Devido à elevada disponibilidade do produto, estes perfis podem ser fornecidos rapidamente e destacam-se devido às suas linhas de luz perfeitas aliada a uma qualidade de luz homogénea, à qualidade garantida do produto com a melhor relação preço / desempenho e ao design inteligente e compatibilidade exclusiva do produto, que permite uma variedade ilimitada de designs.

Os perfis de alumínio podem ser cortados à medida e são compatíveis com as fitas LED Brilumen.

Acessórios não incluídos:

- C29: Difusor opalino 2000mm | código G860-0059
- E69: Topo em alumínio | código G810-2027

FONTE DE ALIMENTAÇÃO /

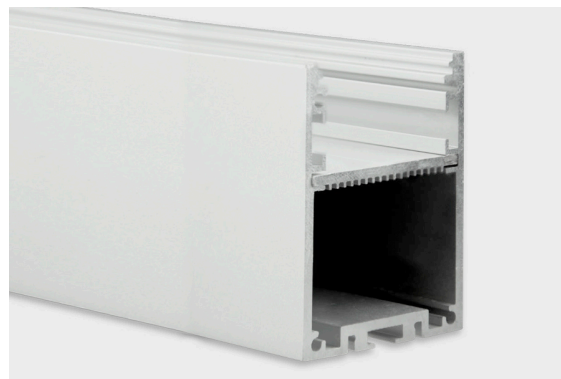
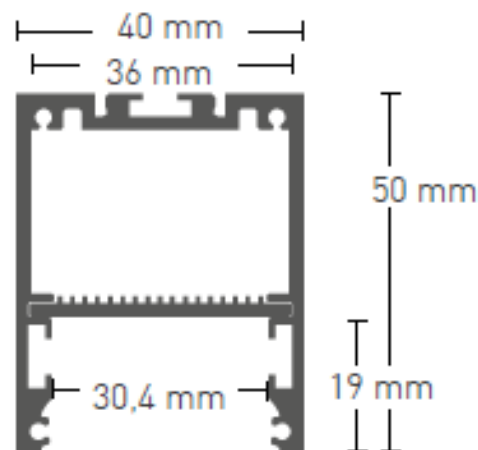
**ICONOGRAFIA**

**DESENHO TÉCNICO**

**NP17 PERFIL DE ALUMÍNIO**

TABELA DE PRODUTO E ESPECIFICAÇÕES TÉCNICAS - NP17 Perfil de alumínio anodizado - 2000mm x 40mm x 50mm - para fita LED de até 30mm

COMPRIMENTO	CONTROLTYPE	ACABAMENTO	CÓDIGO
2000	N/A	AL	G810-2026

**ACESSÓRIOS**

	E69 - Topo em Alumínio E69 - Topo em Alumínio	- G810-2027
	LP10 perfil de alumínio LP10 perfil de alumínio	SEM TITULO - G810-7012
	C29 - Difusor C29 - Difusor	2 Metros G860-0059