

DESCRIÇÃO

NP19 Perfil de alumínio anodizado de canto - 2000mm x 40,10mm - para fita LED de até 20mm

Os perfis de alumínio Brilumen são projetados e produzidos a partir de matérias-primas de alta qualidade, em equipamentos de precisão modernos e totalmente automatizados, de forma a corresponder aos mais rigorosos critérios de qualidade europeus. Estes perfis combinam a sofisticada funcionalidade com estética intemporal e preenchem todas as áreas iluminadas com uma luz homogênea.

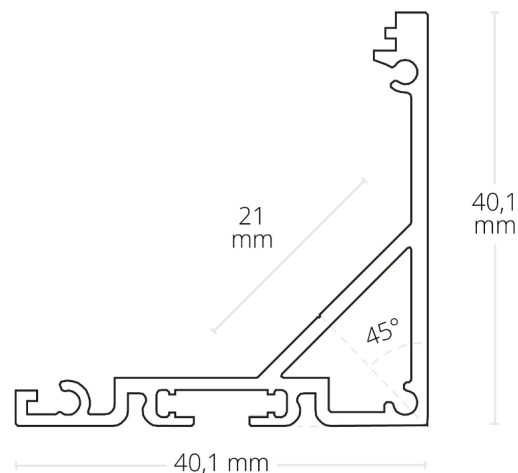
Usando o sistema de clique e montados de forma correta, os componentes são rápida e facilmente montados sem grande esforço. As propriedades específicas destes perfis resistentes às fraturas, protegem as fitas LED de impactos mecânicos, dissipam o calor e são integrados perfeitamente em qualquer sistema arquitetônico. Os difusores de policarbonato não inflamáveis reduzem a luz para controlar o índice de encandeammento (UGR).

Devido à elevada disponibilidade do produto, estes perfis podem ser fornecidos rapidamente e destacam-se devido às suas linhas de luz perfeitas aliada a uma qualidade de luz homogênea, à qualidade garantida do produto com a melhor relação preço / desempenho e ao design inteligente e compatibilidade exclusiva do produto, que permite uma variedade ilimitada de designs.

Os perfis de alumínio podem ser cortados à medida e são compatíveis com as fitas LED Brilumen.



DESENHO TÉCNICO



Acessórios não incluídos:

- C16: Difusor opalino 2000mm | código G860-0023
- C17: Difusor opalino 2000mm | código G860-0024
- E52: Topo em alumínio [C16] | código G810-6075
- E55: Topo em alumínio [C17] | código G810-6077

FORNE DE ALIMENTAÇÃO /

ICONOGRAFIA








NP19 PERFIL CANTO

TABELA DE PRODUTO E ESPECIFICAÇÕES TÉCNICAS - NP19 Perfil de alumínio anodizado de canto - 2000mm x 40,10mm - para fita LED de até 20mm

COMPRIMENTO	CONTROLTYPE	ACABAMENTO	CÓDIGO
2000	N/A	AL	G810-5046

ACESSÓRIOS

	E52 - Topo em Alumínio E52 - Topo em Alumínio	- G810-6075
	E55 - Topo em Alumínio E55 - Topo em Alumínio	- G810-6077
	LP10 perfil de alumínio LP10 perfil de alumínio	SEM TITULO - G810-7012
	C16 - Difusor C16 - Difusor	2 Metros G860-0023
	C17 - Difusor C17 - Difusor	2 Metros G860-0024

