

DESCRIÇÃO

OP18 Perfil de alumínio - 2000mm x 7,8mm x 7mm - para fita LED de até 6mm

Os perfis de alumínio Brilumen são projetados e produzidos a partir de matérias-primas de alta qualidade, em equipamentos de precisão modernos e totalmente automatizados, de forma a corresponder aos mais rigorosos critérios de qualidade europeus. Estes perfis combinam a sofisticada funcionalidade com estética intemporal e preenchem todas as áreas iluminadas com uma luz homogénea.

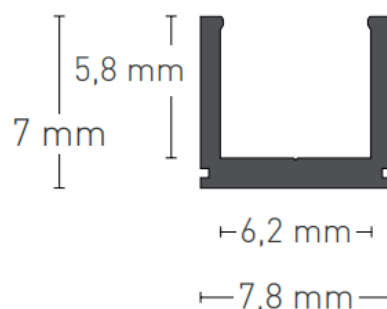
Usando o sistema de clique e montados de forma correta, os componentes são rápida e facilmente montados sem grande esforço. As propriedades específicas destes perfis resistentes às fraturas, protegem as fitas LED de impactos mecânicos, dissipam o calor e são integrados perfeitamente em qualquer sistema arquitetónico. Os difusores de policarbonato não inflamáveis reduzem a luz para controlar o índice de encandeamto (UGR).

Devido à elevada disponibilidade do produto, estes perfis podem ser fornecidos rapidamente e destacam-se devido às suas linhas de luz perfeitas aliada a uma qualidade de luz homogénea, à qualidade garantida do produto com a melhor relação preço / desempenho e ao design inteligente e compatibilidade exclusiva do produto, que permite uma variedade ilimitada de designs.

Os perfis de alumínio podem ser cortados à medida e são compatíveis com as fitas LED Brilumen.



DESENHO TÉCNICO



ICONOGRAFIA



OP18 PERFIL DE ALUMÍNIO

TABELA DE PRODUTO E ESPECIFICAÇÕES TÉCNICAS - OP18 Perfil de alumínio - 2000mm x 7,8mm x 7mm - para fita LED de até 6mm

COMPRIMENTO	CONTROLTYPE	ACABAMENTO	CÓDIGO
2000	N/A	AL	G810-1060
2000	N/A	BL	G810-1062