

DESCRIÇÃO

OP23 Perfil de alumínio anodizado de canto - 2000mm x 25,66mm x 17,51mm - para fita LED de até 11mm

Os perfis de alumínio Brilumen são projetados e produzidos a partir de matérias-primas de alta qualidade, em equipamentos de precisão modernos e totalmente automatizados, de forma a corresponder aos mais rigorosos critérios de qualidade europeus. Estes perfis combinam a sofisticada funcionalidade com estética intemporal e preenchem todas as áreas iluminadas com uma luz homogênea.

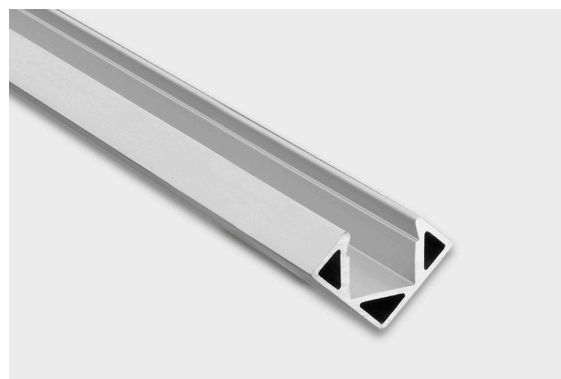
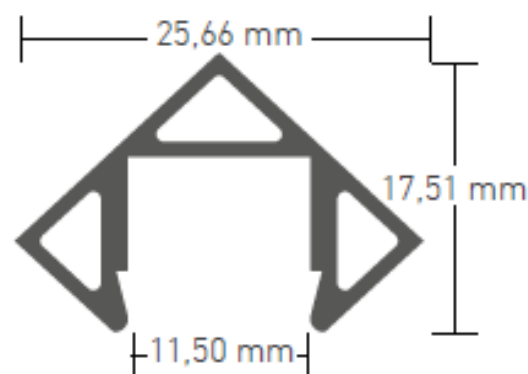
Usando o sistema de clique e montados de forma correta, os componentes são rápida e facilmente montados sem grande esforço. As propriedades específicas destes perfis resistentes às fraturas, protegem as fitas LED de impactos mecânicos, dissipam o calor e são integrados perfeitamente em qualquer sistema arquitetónico. Os difusores de policarbonato não inflamáveis reduzem a luz para controlar o índice de encandeamto (UGR).

Devido à elevada disponibilidade do produto, estes perfis podem ser fornecidos rapidamente e destacam-se devido às suas linhas de luz perfeitas aliada a uma qualidade de luz homogênea, à qualidade garantida do produto com a melhor relação preço / desempenho e ao design inteligente e compatibilidade exclusiva do produto, que permite uma variedade ilimitada de designs.

Os perfis de alumínio podem ser cortados à medida e são compatíveis com as fitas LED Brilumen.

Acessórios não incluídos:

- C8: Difusor opalino 2000mm | código G860-0013
- E41: Topo em PVC sem furo | código G810-3050
- E42: Topo em PVC com furo | código G810-3052


DESENHO TÉCNICO

ICONOGRAFIA

OP23 PERFIL CANTO

TABELA DE PRODUTO E ESPECIFICAÇÕES TÉCNICAS - OP23 Perfil de alumínio anodizado de canto - 2000mm x 25,66mm x 17,51mm - para fita LED de até 11mm

ACESSÓRIOS

	E41 - Topo em PVC E41 - Topo em PVC	.	G810-3050
	E42 - Topo em PVC E42 - Topo em PVC	.	G810-3052
	Z02 - Clip de Montagem Z02 - Clip de Montagem	.	G810-4050
	C8 - Difusor C8 - Difusor	2 Metros	G860-0013