

**DESCRIÇÃO**

A luminária Oris SlimPro Wall surge como complemento da gama ORIS SlimPro, para aplicação na parede. As dimensões reduzidas de apenas 26 mm de largura tornam esta luminária em alumínio esguia e distinta e uma boa escolha para aplicação mural em espaços requintados, onde a iluminação seja discreta, mas eficiente, e com elevado CRI.

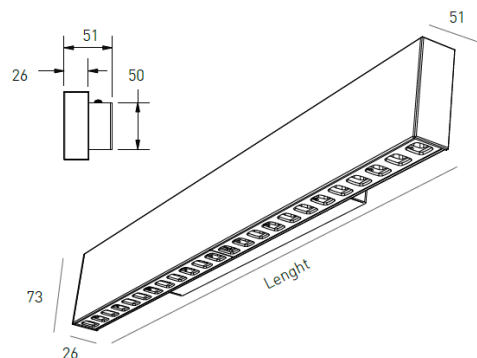
<b>MONTAGEM</b>	Superfície
<b>DISTRIBUIÇÃO DE LUZ</b>	Direta
<b>FONTE DE ALIMENTAÇÃO</b>	220-230V / 50-60 Hz
<b>GARANTIA</b>	5 Anos
<b>ACABAMENTO</b>	Branco Texturado, Prateado Texturado, Preto Texturado
<b>CONTROLO</b>	CASAMBI, DALI / Switch Dim, ON/OFF



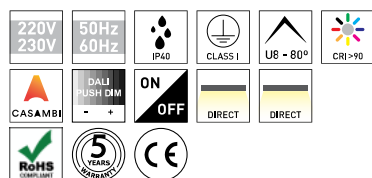
**CARATERÍSTICAS DO LED**

<b>EFICIÊNCIA LUMINOSA</b>	UP TO 201 lm/W
<b>CRI</b>	CRI->90
<b>VIDA ÚTIL</b>	50.000 Horas
<b>STEPS MACADAM</b>	3 Steps MacAdam
<b>LUMEN MAINTENANCE</b>	L90/B50
<b>RISCO FOTOBiolÓGICO</b>	RG1

**DESENHO TÉCNICO**



**ICONOGRAFIA**



**ORIS PAREDE PRISMÁTICO  
TABELA DE PRODUTO E ESPECIFICAÇÕES TÉCNICAS - CRI->90**

COMPRIMENTO	POTÊNCIA	ACABAMENTO	CONTROLO	ÂNGULO	LED LUMENS	LUMENS LUM.	TEMP. COR	CÓDIGO
570	10.7	TB, TS, TW	CS, DA, NF	80	2102	1829	3000K	5295XX.05P8.930.FI
570	10.7	TB, TS, TW	CS, DA, NF	80	2156	1875	4000K	5295XX.05P8.940.FI
850	16.1	TB, TS, TW	CS, DA, NF	80	3153	2743	3000K	5295XX.08P8.930.FI
850	16.1	TB, TS, TW	CS, DA, NF	80	3234	2813	4000K	5295XX.08P8.940.FI
1130	21.5	TB, TS, TW	CS, DA, NF	80	4204	3658	3000K	5295XX.11P8.930.FI
1130	21.5	TB, TS, TW	CS, DA, NF	80	4311	3751	4000K	5295XX.11P8.940.FI

**SELECIONE A OPÇÃO PREFERIDA**

CONTROLO	XX	ACABAMENTO	FI	ÂNGULO	BA
CASAMBI	CS	Preto Texturado	TB	80°	80
DALI / Switch Dim	DA	Prateado Texturado	TS		
ON/OFF	NF	Branco Texturado	TW		