

DESCRIÇÃO

A gama de Iluminação de Exterior desenvolvida pela Brilumen assenta essencialmente em produtos diferenciados, de qualidade e com índices de proteção e estanqueidade elevados, e a iluminação para pavimento não é exceção. De forma a concluir a iluminação do espaço exterior de forma perfeita, a escolha dos projetores de pavimento - Lunen, Orion & Bennet - com IP65, trarão a harmonia ao local. NOTA: O Orion e o Bennet possuem uma tensão de 3 Volts, carecendo de driver externo para efetuar a ligação a 230 Volts, bem como da respetiva caixa estanque para preservar o índice IP dos produtos.

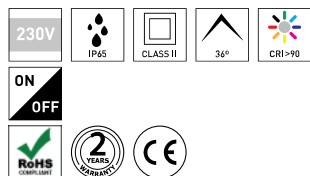
MONTAGEM	Superfície
DISTRIBUIÇÃO DA LUZ	Directa
FONTE DE ALIMENTAÇÃO	230V / 50/60 Hz
GARANTIA	2 Anos
ACABAMENTO	Aço Escovado
CONTROLO	ON/OFF



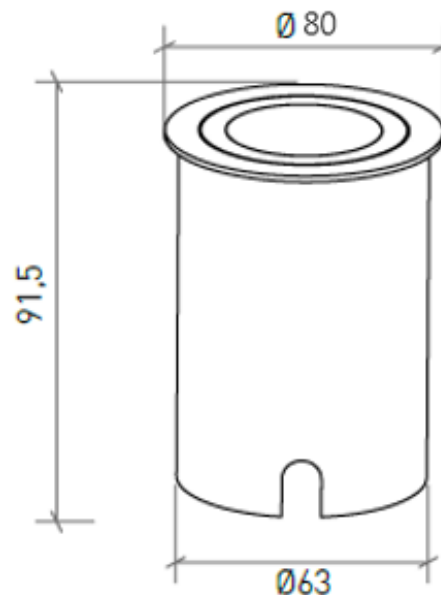
CARACTERÍSTICAS DO LED

EFICIÊNCIA LUMINOSA	UP TO 149 lm/W
CRI	CRI->90
VIDA ÚTIL	50.000 Horas
STEPS MACADAM	4 Steps MacAdam
LUMEN MAINTENANCE	L90/B50
RISCO FOTOBIOLÓGICO	RG0

ICONOGRAFIA



DESENHO TÉCNICO



LUNEN EVO 5,9W
TABELA DE PRODUTO E ESPECIFICAÇÕES TÉCNICAS - CRI->90

COMPRIMENTO	POTÊNCIA	ACABAMENTO	CONTROLTYPE	ÂNGULO	LED LUMENS	LUMENS LUM.	TEMP. COR	CÓDIGO
	5,9	BS	NF	36	799	636	2700K	604XX.36.927.FI
	5,9	BS	NF	36	833	663	3000K	604XX.36.930.FI
	5,9	BS	NF	36	882	702	4000K	604XX.36.940.FI

SELECIONE A OPÇÃO PREFERIDA

CONTROLTYPE	XX	ACABAMENTO	FI	ÂNGULO	BA
ON/OFF	NF	Aço Escovado	BS	36°	36