

DESCRIÇÃO

Controlador RGBW + Comando RF (A) 4 canais

Comando RF (RGBW):

Tensão de alimentação: 3V DC (bateria CR2032)

Frequência: 433.92MHz

Distância remota: 30m

Temperatura de funcionamento: -30°C~55°C

Peso: 42g

Controlador (RGBW):

Tensão de entrada: 5~24V DC

Corrente: 5A×4CH - Max 20A

Potência: 100W/240W/480W (5V/12V/24V)

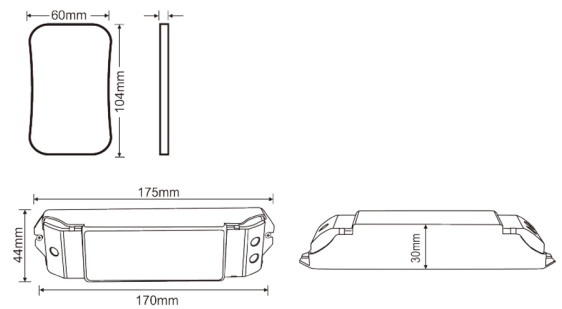
Temperatura de funcionamento: -30°C~55°C

Peso: 125g

Código: 8012-0100



DESENHO TÉCNICO



ICONOGRAFIA

