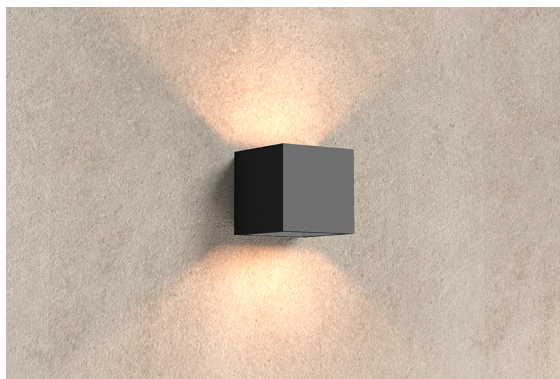


DESCRIÇÃO

STEN & ASTRID — Geometria sólida, luz com personalidade

Os modelos STEN e ASTRID combinam um design robusto com iluminação bidirecional de grande impacto. O STEN, com o seu formato quase cúbico, é ideal para aplicações em parede onde se pretende uma presença marcada e sólida. Já o ASTRID, de linhas retangulares, proporciona efeitos de luz sofisticados em fachadas e muros. Disponíveis em preto e cinzento, são perfeitos para ambientes exteriores exigentes. Com proteção IP65, tratamento Marine Coating e 5 anos de garantia, aliam estilo e resistência.

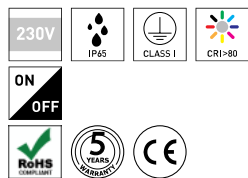
MONTAGEM	Superfície
DISTRIBUIÇÃO DA LUZ	Directa e Indirecta
FONTE DE ALIMENTAÇÃO	230V / 50 / 60 Hz
GARANTIA	5 Anos
ACABAMENTO	Antracite Texturado, Preto Texturado
CONTROLO	ON/OFF



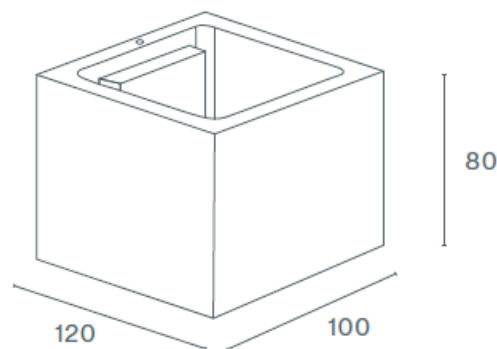
CARACTERÍSTICAS DO LED

EFICIÊNCIA LUMINOSA	UP TO 120 lm/W
CRI	CRI→80
VIDA ÚTIL	50.000 Horas
STEPS MACADAM	3 Steps MacAdam
LUMEN MAINTENANCE	L90/B50
RISCO FOTOBIOLÓGICO	RG0

ICONOGRAFIA



DESENHO TÉCNICO



 **STEN 6W**
TABELA DE PRODUTO E ESPECIFICAÇÕES TÉCNICAS - CRI→80

COMPRIMENTO	POTÊNCIA	ACABAMENTO	CONTROLTYPE	ÂNGULO	LED LUMENS	LUMENS LUM.	TEMP. COR	CÓDIGO
100	6	TA, TB	NF	2X120°	720	288	3000K	524XX.830.FI

SELECIONE A OPÇÃO PREFERIDA

CONTROLTYPE	XX	ACABAMENTO	FI
ON/OFF	NF	Antracite Texturado	TA
		Preto Texturado	TB