

DESCRIÇÃO

HERON est un spotlight qui se distingue par ses qualités esthétiques fournie avec un LED de haute performance. HERON combine d'excellentes performances lumineuses dans un projecteur délicat et compact. Plus récemment, deux nouvelles solutions ont été ajoutées pour l'application de ce projecteur: la version plafonnier et la version encastrée. Il est disponible en blanc et noir texturé. Les finitions en noir texturé de haute qualité et l'option de bague dorée présentent le HERON comme un choix irréfutable pour votre projet.

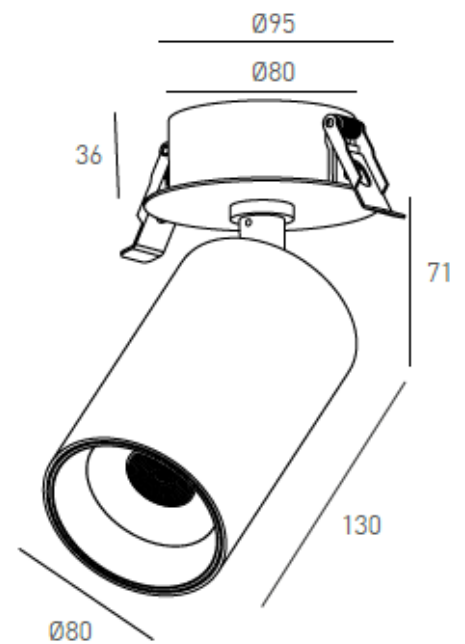
ASSEMBLAGE	Encastrado
DISTRIBUTION DE LA LUMIÈRE	Direct
SOURCE D'ALIMENTATION	220-230V / 50-60 Hz
GARANTIE	5 Années
FINITION	Blanc Texturé, Noir Texturé, Textured Black and Gold
CONTRÔLE	CASAMBI, DALI / Switch Dim, ON/OFF



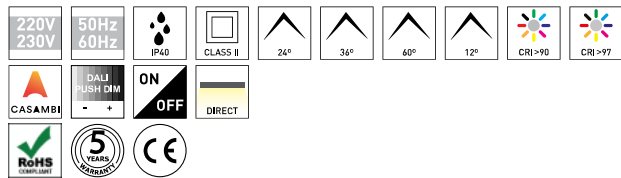
CARACTÉRISTIQUES DU LED

EFFICACITÉ LUMINEUSE	UP TO 142 lm/W
CRI	CRI→90, CRI→97
DURÉE DE VIE	50.000 Heures
STEPS MACADAM	3 STEPS MACADAM
LUMEN MAINTENANCE	L90/B50
RISQUE PHOTOBIOLOGIQUE	RG1

DESSIN TECHNIQUE



ICONOGRAPHIE



HERON SPOTLIGHT ENCASTRÉ
TABLEAU DES PRODUITS ET SPÉCIFICATIONS TECHNIQUES - CRI→90

POWER	FINITION	CONTRÔLE TYPE	ANGLE	LED LUMENS	LM LUMINAIRE	TEMP. COULEUR	CODE
24.1	TB, TBG, TW	CS, DA, NF	12, 24, 36, 60	3215	2733	2700K	455XX.12.927.FI
24.1	TB, TBG, TW	CS, DA, NF	12, 24, 36, 60	3215	2733	2700K	455XX.24.927.FI
24.1	TB, TBG, TW	CS, DA, NF	12, 24, 36, 60	3215	2733	2700K	455XX.36.927.FI
24.1	TB, TBG, TW	CS, DA, NF	12, 24, 36, 60	3215	2733	2700K	455XX.60.927.FI
24.1	TB, TBG, TW	CS, DA, NF	12, 24, 36, 60	3350	2848	3000K	455XX.12.930.FI
24.1	TB, TBG, TW	CS, DA, NF	12, 24, 36, 60	3350	2848	3000K	455XX.24.930.FI
24.1	TB, TBG, TW	CS, DA, NF	12, 24, 36, 60	3350	2848	3000K	455XX.36.930.FI
24.1	TB, TBG, TW	CS, DA, NF	12, 24, 36, 60	3350	2848	3000K	455XX.60.930.FI
24.1	TB, TBG, TW	CS, DA, NF	12, 24, 36, 60	3402	2892	4000K	455XX.12.940.FI
24.1	TB, TBG, TW	CS, DA, NF	12, 24, 36, 60	3402	2892	4000K	455XX.24.940.FI
24.1	TB, TBG, TW	CS, DA, NF	12, 24, 36, 60	3402	2892	4000K	455XX.36.940.FI
24.1	TB, TBG, TW	CS, DA, NF	12, 24, 36, 60	3402	2892	4000K	455XX.60.940.FI

SÉLECTIONNEZ VOTRE OPTION PRÉFÉRÉE

CONTRÔLE TYPE	XX	FINITION	FI	ANGLE	BA
CASAMBI	CS	Noir Texturé	TB	12°	12
DALI / Switch Dim	DA	Textured Black and Gold	TBG	24°	24
ON/OFF	NF	Blanc Texturé	TW	36°	36
				60°	60


**HERON SPOTLIGHT ENCASTRÉ
TABLEAU DES PRODUITS ET SPÉCIFICATIONS TECHNIQUES - CRI→97**

POWER	FINITION	CONTRÔLE TYPE	ANGLE	LED LUMENS	LM LUMINAIRE	TEMP. COULEUR	CODE
24.6	TB, TBG, TW	CS, DA, NF	12, 24, 36, 60	2855	2427	2700K	457XX.12.9727.FI
24.6	TB, TBG, TW	CS, DA, NF	12, 24, 36, 60	2855	2427	2700K	457XX.24.9727.FI
24.6	TB, TBG, TW	CS, DA, NF	12, 24, 36, 60	2855	2427	2700K	457XX.36.9727.FI
24.6	TB, TBG, TW	CS, DA, NF	12, 24, 36, 60	2855	2427	2700K	457XX.60.9727.FI
24.6	TB, TBG, TW	CS, DA, NF	12, 24, 36, 60	2969	2524	3000K	457XX.12.9730.FI
24.6	TB, TBG, TW	CS, DA, NF	12, 24, 36, 60	2969	2524	3000K	457XX.24.9730.FI
24.6	TB, TBG, TW	CS, DA, NF	12, 24, 36, 60	2969	2524	3000K	457XX.36.9730.FI
24.6	TB, TBG, TW	CS, DA, NF	12, 24, 36, 60	2969	2524	3000K	457XX.60.9730.FI
24.6	TB, TBG, TW	CS, DA, NF	12, 24, 36, 60	3044	2588	4000K	457XX.12.9740.FI
24.6	TB, TBG, TW	CS, DA, NF	12, 24, 36, 60	3044	2588	4000K	457XX.24.9740.FI
24.6	TB, TBG, TW	CS, DA, NF	12, 24, 36, 60	3044	2588	4000K	457XX.36.9740.FI
24.6	TB, TBG, TW	CS, DA, NF	12, 24, 36, 60	3044	2588	4000K	457XX.60.9740.FI

SÉLECTIONNEZ VOTRE OPTION
PRÉFÉRÉE

CONTRÔLE TYPE	XX	FINITION	FI	ANGLE	BA
CASAMBI	CS	Noir Texturé	TB	12°	12
DALI / Switch Dim	DA	Textured Black and Gold	TBG	24°	24
ON/OFF	NF	Blanc Texturé	TW	36°	36
				60°	60