

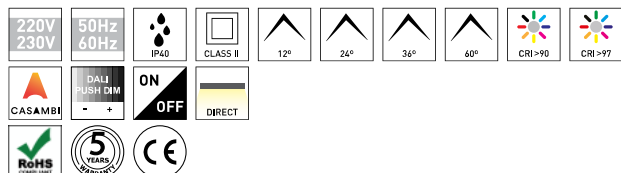
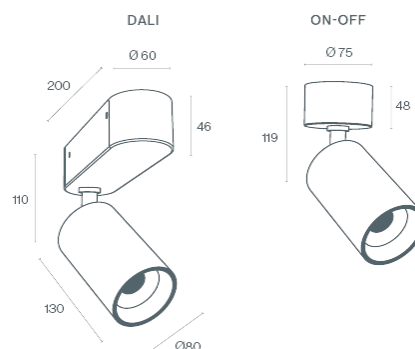
DESCRIPTION

HERON est un spotlight qui se distingue par ses qualités esthétiques fournie avec un LED de haute performance. HERON combine d'excellentes performances lumineuses dans un projecteur délicat et compact. Plus récemment, deux nouvelles solutions ont été ajoutées pour l'application de ce projecteur: la version plafonnier et la version encastrée. Il est disponible en blanc et noir texturé. Les finitions en noir texturé de haute qualité et l'option de bague dorée présentent le HERON comme un choix irréfutable pour votre projet.

ASSEMBLAGE	Surface
DISTRIBUTION DE LA LUMIÈRE	Direct
SOURCE D'ALIMENTATION	220-230V / 50-60 Hz
GARANTIE	5 Années
FINITION	Blanc Texturé, Noir Texturé, Textured Black and Gold, Textured White and Gold
CONTRÔLE	CASAMBI, DALI / Switch Dim, ON/OFF


CARACTÉRISTIQUES DU LED

EFFICACITÉ LUMINEUSE	UP TO 98 lm/W
CRI	CRI→90, CRI→97
DURÉE DE VIE	50.000 Heures
STEPS MACADAM	3 STEPS MACADAM
LUMEN MAINTENANCE	L90/B50
RISQUE PHOTOBIOLOGIQUE	RG1

ICONOGRAPHIE

DESSIN TECHNIQUE

**HERON SPOTLIGHT SURFACE
TABLEAU DES PRODUITS ET SPÉCIFICATIONS TECHNIQUES - CRI→90**

LONGUEUR	POWER	FINITION	CONTRÔLE TYPE	ANGLE	LED LUMENS	LM LUMINAIRE	TEMP. COULEUR	CODE
130	24.5	TB, TBG, TW, TWG	CS, DA, NF	12, 24, 36, 60	3136	2666	2700K	5454XX.12.927.FI
130	24.5	TB, TBG, TW, TWG	CS, DA, NF	12, 24, 36, 60	3136	2666	2700K	5454XX.24.927.FI
130	24.5	TB, TBG, TW, TWG	CS, DA, NF	12, 24, 36, 60	3136	2666	2700K	5454XX.36.927.FI
130	24.5	TB, TBG, TW, TWG	CS, DA, NF	12, 24, 36, 60	3136	2666	2700K	5454XX.60.927.FI
130	24.5	TB, TBG, TW, TWG	CS, DA, NF	12, 24, 36, 60	3234	2749	3000K	5454XX.12.930.FI
130	24.5	TB, TBG, TW, TWG	CS, DA, NF	12, 24, 36, 60	3234	2749	3000K	5454XX.24.930.FI
130	24.5	TB, TBG, TW, TWG	CS, DA, NF	12, 24, 36, 60	3234	2749	3000K	5454XX.36.930.FI
130	24.5	TB, TBG, TW, TWG	CS, DA, NF	12, 24, 36, 60	3234	2749	3000K	5454XX.60.930.FI
130	24.5	TB, TBG, TW, TWG	CS, DA, NF	12, 24, 36, 60	3479	2957	4000K	5454XX.12.940.FI
130	24.5	TB, TBG, TW, TWG	CS, DA, NF	12, 24, 36, 60	3479	2957	4000K	5454XX.24.940.FI
130	24.5	TB, TBG, TW, TWG	CS, DA, NF	12, 24, 36, 60	3479	2957	4000K	5454XX.36.940.FI
130	24.5	TB, TBG, TW, TWG	CS, DA, NF	12, 24, 36, 60	3479	2957	4000K	5454XX.60.940.FI

SÉLECTIONNEZ VOTRE OPTION PRÉFÉRÉE

CONTRÔLE TYPE	XX	FINITION	FI	ANGLE	BA
CASAMBI	CS	Noir Texturé	TB	12°	12
DALI / Switch Dim	DA	Textured Black and Gold	TBG	24°	24
ON/OFF	NF	Blanc Texturé	TW	36°	36
		Textured White and Gold	TWG	60°	60


**HERON SPOTLIGHT SURFACE
TABLEAU DES PRODUITS ET SPÉCIFICATIONS TECHNIQUES - CRI→97**

LONGUEUR	POWER	FINITION	CONTRÔLE TYPE	ANGLE	LED LUMENS	LM LUMINAIRE	TEMP. COULEUR	CODE
130	25.6	TB, TBG, TW, TWG	CS, DA, NF	12, 24, 36, 60	2511	2134	2700K	5456XX.12.9727.FI
130	25.6	TB, TBG, TW, TWG	CS, DA, NF	12, 24, 36, 60	2511	2134	2700K	5456XX.24.9727.FI
130	25.6	TB, TBG, TW, TWG	CS, DA, NF	12, 24, 36, 60	2511	2134	2700K	5456XX.36.9727.FI
130	25.6	TB, TBG, TW, TWG	CS, DA, NF	12, 24, 36, 60	2511	2134	2700K	5456XX.60.9727.FI
130	25.6	TB, TBG, TW, TWG	CS, DA, NF	12, 24, 36, 60	2664	2265	3000K	5456XX.12.9730.FI
130	25.6	TB, TBG, TW, TWG	CS, DA, NF	12, 24, 36, 60	2664	2265	3000K	5456XX.24.9730.FI
130	25.6	TB, TBG, TW, TWG	CS, DA, NF	12, 24, 36, 60	2664	2265	3000K	5456XX.36.9730.FI
130	25.6	TB, TBG, TW, TWG	CS, DA, NF	12, 24, 36, 60	2664	2265	3000K	5456XX.60.9730.FI
130	25.6	TB, TBG, TW, TWG	CS, DA, NF	12, 24, 36, 60	2818	2395	4000K	5456XX.12.9740.FI
130	25.6	TB, TBG, TW, TWG	CS, DA, NF	12, 24, 36, 60	2818	2395	4000K	5456XX.24.9740.FI
130	25.6	TB, TBG, TW, TWG	CS, DA, NF	12, 24, 36, 60	2818	2395	4000K	5456XX.36.9740.FI
130	25.6	TB, TBG, TW, TWG	CS, DA, NF	12, 24, 36, 60	2818	2395	4000K	5456XX.60.9740.FI

SÉLECTIONNEZ VOTRE OPTION
PRÉFÉRÉE

CONTRÔLE TYPE	XX	FINITION	FI	ANGLE	BA
CASAMBI	CS	Noir Texturé	TB	12°	12
DALI / Switch Dim	DA	Textured Black and Gold	TBG	24°	24
ON/OFF	NF	Blanc Texturé	TW	36°	36
		Textured White and Gold	TWG	60°	60