

DESCRIPTION

Une solution d'éclairage conçue pour allier performance, précision et personnalité. LLOYD redéfinit l'éclairage technique avec un design percutant, où chaque détail reflète l'engagement de Brilumen en-vers l'excellence et la clarté esthétique. Disponible en plusieurs options d'installation au plafond, en saillie ou suspendu (version d'éclairage indirecte disponible), compatible avec les rails basse tension 48V EVO ainsi qu'avec les rails universels 3 circuits (230V) LLOYD s'adapte aux exigences spécifiques de tout type d'espace architectural. Défini par une élégance silencieuse, LLOYD ne se contente pas d'éclairer il s'impose. En version orientable pour application sur rail, sa forme carrée sculpturale et son ensemble de lentilles regroupées apportent du caractère à l'espace, tout en assurant un éclairage directionnel précis

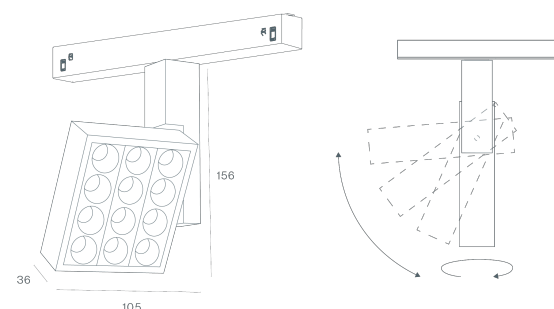
| | |
|--------------------------|-----------------------------|
| MONTAGE | CALHAS |
| DISTRIBUTION D'ÉCLAIRAGE | Direct |
| SOURCE D'ALIMENTATION | 48V / TRACK |
| GARANTIE | 5 Années |
| FINITION | Blanc Texturé, Noir Texturé |
| CONTRÔLE | CASAMBI, DALI, ON/OFF |



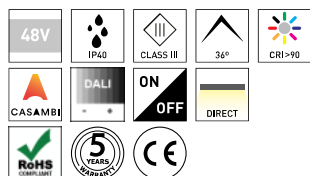
CARACTÉRISTIQUES DU LED

| | |
|------------------------|-----------------|
| EFFICACITÉ LUMINEUSE | UP TO 174 lm/W |
| CRI | CRI→90 |
| DURÉE DE VIE | 50.000 Heures |
| STEPS MACADAM | 3 STEPS MACADAM |
| LUMEN MAINTENANCE | L90/F10 |
| RISQUE PHOTOBIOLOGIQUE | RG1 |

DESSIN TECHNIQUE



ICONOGRAPHIE



LLOYD ADJUSTABLE 48V EVO
TABLEAU DES PRODUITS ET SPÉCIFICATIONS TECHNIQUES - CRI→90

| LONGUEUR | POWER | FINITION | CONTROLTYPE | ANGLE | LED LUMENS | LM LUMINAIRE | TEMP. COULEUR | CODE |
|----------|-------|----------|-------------|----------------|------------|--------------|---------------|-----------------|
| 105 | 9,7 | TB, TW | CS, DL, NF | 14, 25, 36, 75 | 1584 | 1505 | 3000K | 572XX.14.930.FI |
| 105 | 9,7 | TB, TW | CS, DL, NF | 14, 25, 36, 75 | 1584 | 1505 | 3000K | 572XX.25.930.FI |
| 105 | 9,7 | TB, TW | CS, DL, NF | 14, 25, 36, 75 | 1584 | 1505 | 3000K | 572XX.36.930.FI |
| 105 | 9,7 | TB, TW | CS, DL, NF | 14, 25, 36, 75 | 1584 | 1505 | 3000K | 572XX.75.930.FI |
| 105 | 9,7 | TB, TW | CS, DL, NF | 14, 25, 36, 75 | 1584 | 1505 | 3000K | 581XX.14.930.FI |
| 105 | 9,7 | TB, TW | CS, DL, NF | 14, 25, 36, 75 | 1584 | 1505 | 3000K | 581XX.25.930.FI |
| 105 | 9,7 | TB, TW | CS, DL, NF | 14, 25, 36, 75 | 1584 | 1505 | 3000K | 581XX.36.930.FI |
| 105 | 9,7 | TB, TW | CS, DL, NF | 14, 25, 36, 75 | 1584 | 1505 | 3000K | 581XX.75.930.FI |
| 105 | 9,7 | TB, TW | CS, DL, NF | 14, 25, 36, 75 | 1680 | 1596 | 4000K | 572XX.14.940.FI |
| 105 | 9,7 | TB, TW | CS, DL, NF | 14, 25, 36, 75 | 1680 | 1596 | 4000K | 572XX.25.940.FI |
| 105 | 9,7 | TB, TW | CS, DL, NF | 14, 25, 36, 75 | 1680 | 1596 | 4000K | 572XX.36.940.FI |
| 105 | 9,7 | TB, TW | CS, DL, NF | 14, 25, 36, 75 | 1680 | 1596 | 4000K | 572XX.75.940.FI |
| 105 | 9,7 | TB, TW | CS, DL, NF | 14, 25, 36, 75 | 1680 | 1596 | 4000K | 581XX.14.940.FI |
| 105 | 9,7 | TB, TW | CS, DL, NF | 14, 25, 36, 75 | 1680 | 1596 | 4000K | 581XX.25.940.FI |
| 105 | 9,7 | TB, TW | CS, DL, NF | 14, 25, 36, 75 | 1680 | 1596 | 4000K | 581XX.36.940.FI |
| 105 | 9,7 | TB, TW | CS, DL, NF | 14, 25, 36, 75 | 1680 | 1596 | 4000K | 581XX.75.940.FI |

SÉLECTIONNEZ VOTRE OPTION PRÉFÉRÉE

| CONTROLTYPE | XX | FINITION | FI | ANGLE | BA |
|-------------|----|---------------|----|-------|----|
| CASAMBI | CS | Noir Texturé | TB | 14° | 14 |
| DALI | DL | Blanc Texturé | TW | 25° | 25 |
| ON/OFF | NF | | | 36° | 36 |
| | | | | 75° | 75 |