

DESCRIPTION

LP05 Profilé en aluminium anodisé - 16,80mm x 12,41mm - pour bande à LED jusqu'à 12mm

Les profilés en aluminium Brilumen sont conçus et fabriqués à partir de matériaux de première qualité, grâce à un équipement de précision moderne et entièrement automatisé pour répondre aux critères de qualité européenne les plus stricts. Ces profilés allient une fonctionnalité sophistiquée avec une esthétique intemporelle, éclairant chaque zone illuminée d'une lumière homogène.

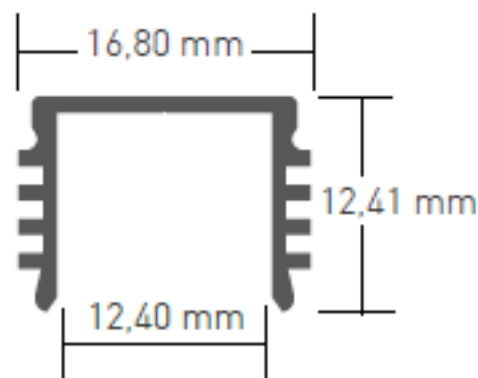
Utilisant un système de clips et montés correctement, les composants du système sont rapidement et facilement assemblés sans grand effort. Les propriétés spécifiques de ces profilés résistants à la fracture, protègent la bande de LED contre les impacts mécaniques, dissipent la chaleur et s'intègrent parfaitement à n'importe quel système architectural. Les diffuseurs en polycarbonate ininflammables régulent la lumière afin de contrôler l'indice d'éblouissement (UGR).

Grâce à la grande disponibilité du produit, ces profilés peuvent être fournis rapidement et se distinguent par leurs lignes lumineuses parfaites alliées à une qualité de lumière homogène, un rapport qualité-prix exceptionnel, un design intelligent et une compatibilité unique du produit qui permettent une variété de design illimitée.

Ces profilés en aluminium peuvent être coupés sur mesure et sont compatibles avec les bandes de LED Brilumen.

Accessoires non inclus:






- C3: Diffuseur opal 2000mm | code G860-0005
- C4: Diffuseur opal 2000mm | code G860-0006
- E10: Embout en PVC sans trou | code G810-6050
- E11: Embout en PVC avec trou | code G810-6052
- E12: Embout en aluminium (avec LP10) | code G810-6025
- LP10: profil de construction | code G810-7012


DESSIN TECHNIQUE

ICONOGRAPHIE

LP05 PROFILE D'ALUMINIUM

TABLEAU DES PRODUITS ET SPÉCIFICATIONS TECHNIQUES - LP05 Profilé en aluminium anodisé - 16,80mm x 12,41mm - pour bande à LED jusqu'à 12mm

ACCESSOIRES

	E12 - Dessus en Aluminium E12 - Dessus en Aluminium	- G810-6025
	E10 - Dessus en PVC E10 - Dessus en PVC	- G810-6050
	E11 - Dessus en PVC E11 - Dessus en PVC	- G810-6052
	LP10 profile d'aluminium LP10 profile d'aluminium	SEM TITULO - G810-7012
	C3 - Diffuseur C3 - Diffuseur	2 Mètres G860-0005



C4 - Diffuseur
C4 - Diffuseur

2 Mètres
G860-0006