

DESCRIPTION

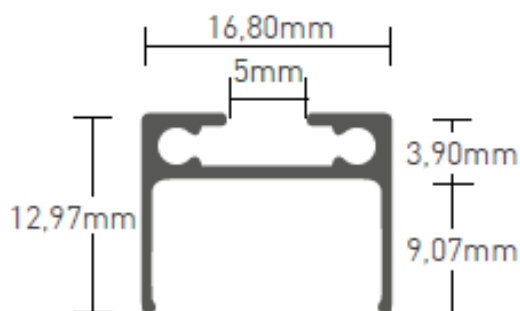
Le profilé LP10 LED SURFACE a un design et plat et est conçu comme une conduite universelle de câble pour les profilés en aluminium de la série LP - NP - OP. Le profilé LP10 LED SURFACE est connecté via un système d'éncliquetage à des systèmes d'éclairage LED linéaires autonomes.



ICONOGRAPHIE



DESSIN TECHNIQUE



LP10 PROFILE D'ALUMINIUM

TABLEAU DES PRODUITS ET SPÉCIFICATIONS TECHNIQUES - LP10 Profilé en aluminium anodisé - 2000mm x 16,8mm x 12,97mm

ACCESSOIRES

	Z02 - Clip de Montage Z02 - Clip de Montage	- G810-4050
	LP05 profile d'aluminium LP05 profile d'aluminium	SEM TITULO - G810-5201
	LP03 Profilé Encastré LP03 Profilé Encastré	SEM TITULO - G810-6032
	LP08 Profilé Encastré LP08 Profilé Encastré	SEM TITULO - G810-6082
	Z01 - Clip de Montage Z01 - Clip de Montage	- G810-6210
	NP04 profile d'aluminium NP04 profile d'aluminium	SEM TITULO - G820-1012
	NP06 profile d'aluminium NP06 profile d'aluminium	SEM TITULO - G830-1017



NP07 Profilé Encastré
NP07 Profilé Encastré

SEM TITULO -
G830-5015



NP17 profile d'aluminium
NP17 profile d'aluminium

SEM TITULO -
G810-2026



LP06 profile d'aluminium
LP06 profile d'aluminium

SEM TITULO -
G810-6062