

DESCRIPTION

La luminaire MARS a été conçue pour répondre aux exigences des environnements fonctionnels, alliant un design robuste et efficace à un caractère technique et industriel. Dotée de modules de lentilles techniques optimisées, elle permet des configurations en ligne simple ou double et propose différents angles de faisceau, y compris des versions asymétriques. Compatible avec les rails universels à 3 circuits (230V), elle est idéale pour les supermarchés, le commerce de détail, les zones techniques, les espaces de stockage et industriels, où efficacité lumineuse, uniformité, fiabilité et faible maintenance sont essentielles.

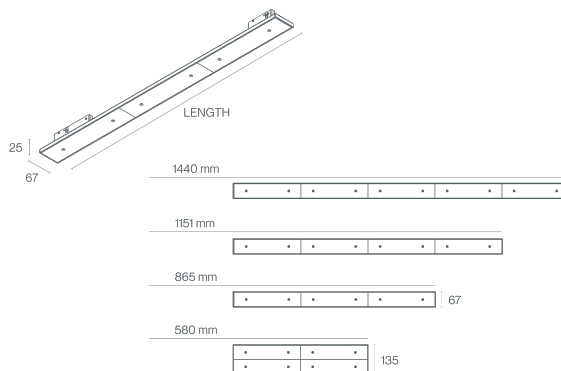
ASSEMBLAGE	CALHAS
DISTRIBUTION DE LA LUMIÈRE	Direct
SOURCE D'ALIMENTATION	220-230V / 50-60 Hz
GARANTIE	5 Années
FINITION	Blanc Texturé, Noir Texturé
CONTRÔLE	CASAMBI, DALI / Switch Dim, ON/OFF



CARACTÉRISTIQUES DU LED

EFFICACITÉ LUMINEUSE	UP TO 202 lm/W
CRI	CRI→90
DURÉE DE VIE	50.000 Heures
STEPS MACADAM	3 STEPS MACADAM
LUMEN MAINTENANCE	L90/B50
RISQUE PHOTOBIOLOGIQUE	RG1

DESSIN TECHNIQUE



ICONOGRAPHIE



MARS 230V CRI→90
TABLEAU DES PRODUITS ET SPÉCIFICATIONS TECHNIQUES - CRI→90

LONGUEUR	POWER	FINITION	CONTRÔLE TYPE	ANGLE	LED LUMENS	LM LUMINAIRE	TEMP. COULEUR	CODE
580	24	TB, TW	CS, DA, NF	30, 60, 90, AS, DAS	4015	3815	3000K	151XX.0530.9BA.FI
580	24	TB, TW	CS, DA, NF	30, 60, 90, AS, DAS	4015	3815	3000K	151XX.0560.930.FI
580	24	TB, TW	CS, DA, NF	30, 60, 90, AS, DAS	4015	3815	3000K	151XX.0590.930.FI
580	24	TB, TW	CS, DA, NF	30, 60, 90, AS, DAS	4015	3815	3000K	151XX.05AS.930.FI
580	24	TB, TW	CS, DA, NF	30, 60, 90, AS, DAS	4015	3815	3000K	151XX.05DAS.930.FI
580	24	TB, TW	CS, DA, NF	30, 60, 90, AS, DAS	4015	3815	3000K	151XX.05XXS.930.FI
580	24	TB, TW	CS, DA, NF	30, 60, 90, AS, DAS	4253	4040	4000K	151XX.0530.940.FI
580	24	TB, TW	CS, DA, NF	30, 60, 90, AS, DAS	4253	4040	4000K	151XX.0560.940.FI
580	24	TB, TW	CS, DA, NF	30, 60, 90, AS, DAS	4253	4040	4000K	151XX.0590.940.FI
580	24	TB, TW	CS, DA, NF	30, 60, 90, AS, DAS	4253	4040	4000K	151XX.05AS.940.FI
580	24	TB, TW	CS, DA, NF	30, 60, 90, AS, DAS	4253	4040	4000K	151XX.05DAS.940.FI
580	24	TB, TW	CS, DA, NF	30, 60, 90, AS, DAS	4253	4040	4000K	151XX.05XXS.940.FI
865	18	TB, TW	CS, DA, NF	30, 60, 90, AS, DAS	3012	2861	3000K	151XX.0830.9BA.FI
865	18	TB, TW	CS, DA, NF	30, 60, 90, AS, DAS	3012	2861	3000K	151XX.0860.930.FI
865	18	TB, TW	CS, DA, NF	30, 60, 90, AS, DAS	3012	2861	3000K	151XX.0890.930.FI
865	18	TB, TW	CS, DA, NF	30, 60, 90, AS, DAS	3012	2861	3000K	151XX.08AS.930.FI
865	18	TB, TW	CS, DA, NF	30, 60, 90, AS, DAS	3012	2861	3000K	151XX.08DAS.930.FI
865	18	TB, TW	CS, DA, NF	30, 60, 90, AS, DAS	3012	2861	3000K	151XX.08XXS.930.FI
865	18	TB, TW	CS, DA, NF	30, 60, 90, AS, DAS	3190	3030	4000K	151XX.0830.940.FI
865	18	TB, TW	CS, DA, NF	30, 60, 90, AS, DAS	3190	3030	4000K	151XX.0860.940.FI
865	18	TB, TW	CS, DA, NF	30, 60, 90, AS, DAS	3190	3030	4000K	151XX.0890.940.FI
865	18	TB, TW	CS, DA, NF	30, 60, 90, AS, DAS	3190	3030	4000K	151XX.08AS.940.FI
865	18	TB, TW	CS, DA, NF	30, 60, 90, AS, DAS	3190	3030	4000K	151XX.08DAS.940.FI
865	18	TB, TW	CS, DA, NF	30, 60, 90, AS, DAS	3190	3030	4000K	151XX.08XXS.940.FI
1151	24	TB, TW	CS, DA, NF	30, 60, 90, AS, DAS	4015	3815	3000K	151XX.1130.9BA.FI
1151	24	TB, TW	CS, DA, NF	30, 60, 90, AS, DAS	4015	3815	3000K	151XX.1160.930.FI
1151	24	TB, TW	CS, DA, NF	30, 60, 90, AS, DAS	4015	3815	3000K	151XX.1190.930.FI
1151	24	TB, TW	CS, DA, NF	30, 60, 90, AS, DAS	4015	3815	3000K	151XX.11AS.930.FI
1151	24	TB, TW	CS, DA, NF	30, 60, 90, AS, DAS	4015	3815	3000K	151XX.11DAS.930.FI
1151	24	TB, TW	CS, DA, NF	30, 60, 90, AS, DAS	4015	3815	3000K	151XX.11XXS.930.FI
1151	24	TB, TW	CS, DA, NF	30, 60, 90, AS, DAS	4253	4040	4000K	151XX.1130.940.FI
1151	24	TB, TW	CS, DA, NF	30, 60, 90, AS, DAS	4253	4040	4000K	151XX.1160.940.FI
1151	24	TB, TW	CS, DA, NF	30, 60, 90, AS, DAS	4253	4040	4000K	151XX.1190.940.FI
1151	24	TB, TW	CS, DA, NF	30, 60, 90, AS, DAS	4253	4040	4000K	151XX.11AS.940.FI
1151	24	TB, TW	CS, DA, NF	30, 60, 90, AS, DAS	4253	4040	4000K	151XX.11DAS.940.FI
1151	24	TB, TW	CS, DA, NF	30, 60, 90, AS, DAS	4253	4040	4000K	151XX.11XXS.940.FI
1440	30	TB, TW	CS, DA, NF	30, 60, 90, AS, DAS	5019	4768	3000K	151XX.1430.9BA.FI
1440	30	TB, TW	CS, DA, NF	30, 60, 90, AS, DAS	5019	4768	3000K	151XX.1460.930.FI
1440	30	TB, TW	CS, DA, NF	30, 60, 90, AS, DAS	5019	4768	3000K	151XX.1490.930.FI
1440	30	TB, TW	CS, DA, NF	30, 60, 90, AS, DAS	5019	4768	3000K	151XX.14AS.930.FI
1440	30	TB, TW	CS, DA, NF	30, 60, 90, AS, DAS	5019	4768	3000K	151XX.14DAS.930.FI
1440	30	TB, TW	CS, DA, NF	30, 60, 90, AS, DAS	5019	4768	3000K	151XX.14XXS.930.FI
1440	30	TB, TW	CS, DA, NF	30, 60, 90, AS, DAS	5316	5050	4000K	151XX.1430.940.FI
1440	30	TB, TW	CS, DA, NF	30, 60, 90, AS, DAS	5316	5050	4000K	151XX.1460.940.FI
1440	30	TB, TW	CS, DA, NF	30, 60, 90, AS, DAS	5316	5050	4000K	151XX.1490.940.FI
1440	30	TB, TW	CS, DA, NF	30, 60, 90, AS, DAS	5316	5050	4000K	151XX.14AS.940.FI
1440	30	TB, TW	CS, DA, NF	30, 60, 90, AS, DAS	5316	5050	4000K	151XX.14DAS.940.FI
1440	30	TB, TW	CS, DA, NF	30, 60, 90, AS, DAS	5316	5050	4000K	151XX.14XXS.940.FI

SÉLECTIONNEZ VOTRE OPTION PRÉFÉRÉE

CONTRÔLE TYPE	XX	FINITION	FI	ANGLE	BA
CASAMBI	CS	Noir Texturé	TB	30°	30
DALI / Switch Dim	DA	Blanc Texturé	TW	60°	60
ON/OFF	NF			90°	90
				Asymétrique	AS
				Double asymétrique	DAS