

DESCRIPTION

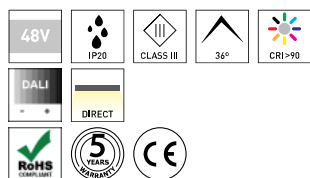
NAM – Éclairage avec identité et légèreté Le NAM, luminaire au design contemporain et aux dimensions extrêmement compactes, adopte la forme d'un délicat cône, offrant un éclairage discret mais visuellement affirmé. Compatible avec les systèmes de rail basse tension 48V MICRO et EVO, le NAM peut également être installée de manière indépendante, en suspension, avec boîtier de plafond encastré ou en saillie. Une proposition idéale pour les projets qui valorisent le détail, la légèreté formelle et la souplesse d'installation.

DISTRIBUICAO LUZ	Direct
SOURCE D'ALIMENTATION	48V / TRACK
GARANTIE	5 Années
FINITION	Blanc Texturé, Noir Texturé
CONTRÔLE	DALI

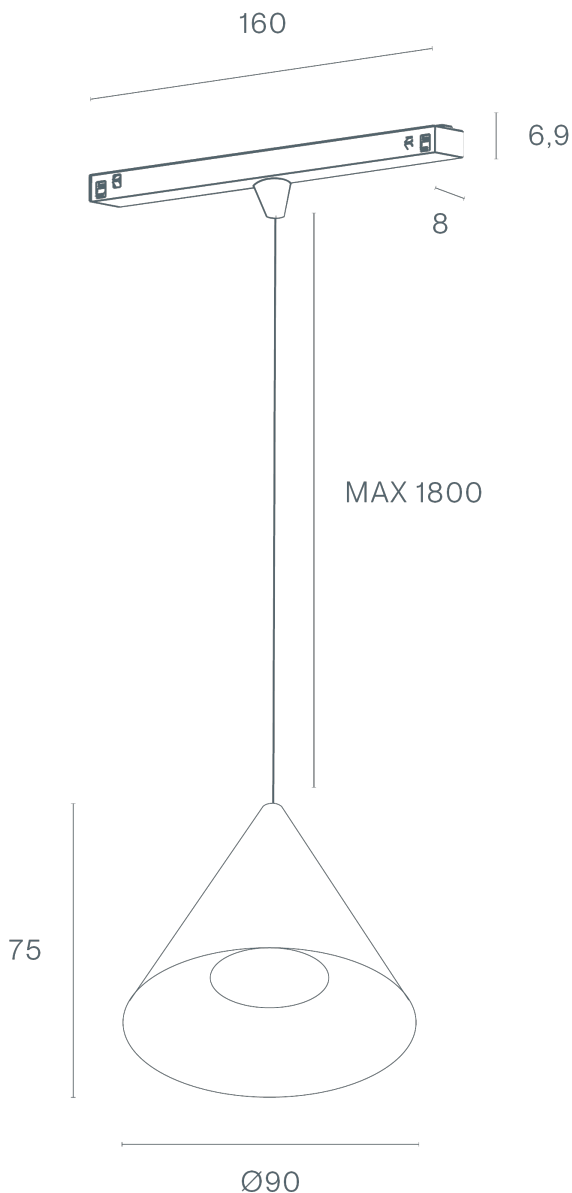
CARACTÉRISTIQUES DU LED

EFFICACITÉ LUMINEUSE	UP TO 153 lm/W
CRI	CRI→90
DURÉE DE VIE	50.000 Heures
STEPS MACADAM	3 STEPS MACADAM
LUMEN MAINTENANCE	L90/B50
RISQUE PHOTOBIOLOGIQUE	RG1

ICONOGRAPHIE



DESSIN TECHNIQUE





NAM 48V MICRO
TABLEAU DES PRODUITS ET SPÉCIFICATIONS TECHNIQUES - CRI→90

LONGUEUR	POWER	FINITION	CONTROLTYPE	ANGLE	LED LUMENS	LM LUMINAIRE	TEMP. COULEUR	CODE
75	6	TB, TW	DL	36	821	698	2700K	553XX.36.927.FI
75	6	TB, TW	DL	36	857	728	3000K	553XX.36.930.FI
75	6	TB, TW	DL	36	910	774	4000K	553XX.36.940.FI

SÉLECTIONNEZ VOTRE OPTION
PRÉFÉRÉE

CONTROLTYPE	XX	FINITION	FI	ANGLE	BA
DALI	DL	Noir Texturé Blanc Texturé	TB TW	36°	36

ACCESSOIRES



	Noir Texturé	Blanc Texturé	
Lazuli C. d'alimentation C. d'alimentation 1,5M	30800241.TB	30800241.TW	30800241.BL, 30800241.WH
C. d'alimentation 1M	30800240.TB	30800240.TW	30800240.BL, 30800240.WH
C. d'alimentation 2M	30800242.TB	30800242.TW	