

**DESCRIPTION**

NP07 Profilé en aluminium anodisé - 2000mm x 33,7mm x 26,00mm - pour bande à LED jusqu'à 24mm

Les profilés en aluminium Brilumen sont conçus et fabriqués à partir de matériaux de première qualité, grâce à un équipement de précision moderne et entièrement automatisé pour répondre aux critères de qualité européenne les plus stricts. Ces profilés allient une fonctionnalité sophistiquée avec une esthétique intemporelle, éclairant chaque zone illuminée d'une lumière homogène.

Utilisant un système de clips et montés correctement, les composants du système sont rapidement et facilement assemblés sans grand effort. Les propriétés spécifiques de ces profilés résistants à la fracture, protègent la bande de LED contre les impacts mécaniques, dissipent la chaleur et s'intègrent parfaitement à n'importe quel système architectural. Les diffuseurs en polycarbonate ininflammables régulent la lumière afin de contrôler l'indice d'éblouissement (UGR).

Grâce à la grande disponibilité du produit, ces profilés peuvent être fournis rapidement et se distinguent par leurs lignes lumineuses parfaites alliées à une qualité de lumière homogène, un rapport qualité-prix exceptionnel, un design intelligent et une compatibilité unique du produit qui permettent une variété de design illimitée.

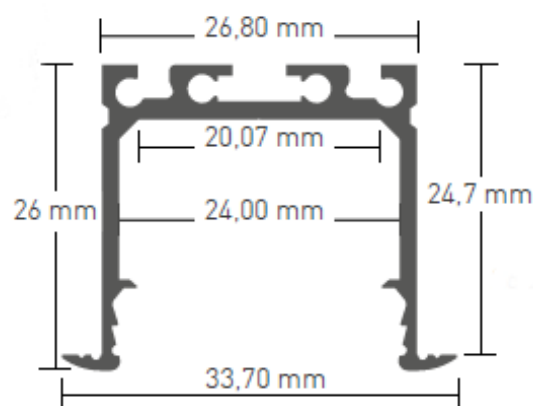
Ces profilés en aluminium peuvent être coupés sur mesure et sont compatibles avec les bandes de LED Brilumen.

**Accessoires non inclus:**

- C10: Diffuseur opal 2000mm | code G860-0017
- C11: Diffuseur opal 2000mm | code G860-0018
- C12: Diffuseur opal 2000mm | code G860-0019
- E47: Embout en aluminium | code G830-1011
- E48: Embout en aluminium | code G830-2011
- E49: Embout en aluminium | code G830-3011
- LP10: profil de construction | code G810-7012



**DESSIN TECHNIQUE**



**ICONOGRAPHIE**



**NP07 PROFILÉ ENCASTRÉ**

TABLEAU DES PRODUITS ET SPÉCIFICATIONS TECHNIQUES - NP07 Profilé en aluminium anodisé - 2000mm x 33,7mm x 26,00mm - pour bande à LED jusqu'à 24mm

**ACCESSOIRES**

	E47 - Dessus en Aluminium E47 - Dessus en Aluminium	- G830-1011
	E48 - Dessus en Aluminium E48 - Dessus en Aluminium	- G830-2011
	E49 - Dessus en Aluminium E49 - Dessus en Aluminium	- G830-3011
	C12 - Diffuseur C12 - Diffuseur	2 Mètres G860-0019
	C10 - Diffuseur C10 - Diffuseur	2 Mètres G860-0017



C11 - Diffuseur  
C11 - Diffuseur

2 Mètres  
G860-0018