

DESCRIPTION

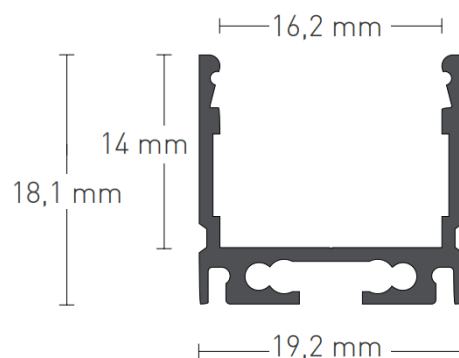
NP08 Profilé en aluminium - 2000mm x 19,2mm x 18,10mm - pour bande à LED jusqu'à 16mm

Les profilés en aluminium Brilumen sont conçus et fabriqués à partir de matériaux de première qualité, grâce à un équipement de précision moderne et entièrement automatisé pour répondre aux critères de qualité européenne les plus stricts. Ces profilés allient une fonctionnalité sophistiquée avec une esthétique intemporelle, éclairant chaque zone illuminée d'une lumière homogène.

Utilisant un système de clips et montés correctement, les composants du système sont rapidement et facilement assemblés sans grand effort. Les propriétés spécifiques de ces profilés résistants à la fracture, protègent la bande de LED contre les impacts mécaniques, dissipent la chaleur et s'intègrent parfaitement à n'importe quel système architectural. Les diffuseurs en polycarbonate ininflammables régulent la lumière afin de contrôler l'indice d'éblouissement (UGR).

Grâce à la grande disponibilité du produit, ces profilés peuvent être fournis rapidement et se distinguent par leurs lignes lumineuses parfaites alliées à une qualité de lumière homogène, un rapport qualité-prix exceptionnel, un design intelligent et une compatibilité unique du produit qui permettent une variété de design illimitée.

Ces profilés en aluminium peuvent être coupés sur mesure et sont compatibles avec les bandes de LED Brilumen.


DESSIN TECHNIQUE

ICONOGRAPHIE

NP08 PROFILE D'ALUMINIUM

TABLEAU DES PRODUITS ET SPÉCIFICATIONS TECHNIQUES - NP08 Profilé en aluminium - 2000mm x 19,2mm x 18,10mm - pour bande à LED jusqu'à 16mm

LONGUEUR	CONTROLTYPE	FINITION	CODE
2000	N/A	AL	G810-1020
2000	N/A	BL	G810-1022
2000	N/A	WH	G810-1021