

**DESCRIPTION**

NP19 Profilé en aluminium anodisé monté en angle - 2000mm x 40,10mm - pour bande à LED jusqu'à 20mm

Les profilés en aluminium Brilumen sont conçus et fabriqués à partir de matériaux de première qualité, grâce à un équipement de précision moderne et entièrement automatisé pour répondre aux critères de qualité européenne les plus stricts. Ces profilés allient une fonctionnalité sophistiquée avec une esthétique intemporelle, éclairant chaque zone illuminée d'une lumière homogène.

Utilisant un système de clips et montés correctement, les composants du système sont rapidement et facilement assemblés sans grand effort. Les propriétés spécifiques de ces profilés résistants à la fracture, protègent la bande de LED contre les impacts mécaniques, dissipent la chaleur et s'intègrent parfaitement à n'importe quel système architectural. Les diffuseurs en polycarbonate ininflammables régulent la lumière afin de contrôler l'indice d'éblouissement (UGR).

Grâce à la grande disponibilité du produit, ces profilés peuvent être fournis rapidement et se distinguent par leurs lignes lumineuses parfaites alliées à une qualité de lumière homogène, un rapport qualité-prix exceptionnel, un design intelligent et une compatibilité unique du produit qui permettent une variété de design illimitée.

Ces profilés en aluminium peuvent être coupés sur mesure et sont compatibles avec les bandes de LED Brilumen.

**Accessoires non inclus:**

- C16: Diffuseur opal 2000mm | code G860-0023
- C17: Diffuseur opal 2000mm | code G860-0024
- E52: Embout en aluminium (C16) | code G810-6075
- E55: Embout en aluminium (C17) | code G810-6077

SOURCE D'ALIMENTATION /

**ICONOGRAPHIE**

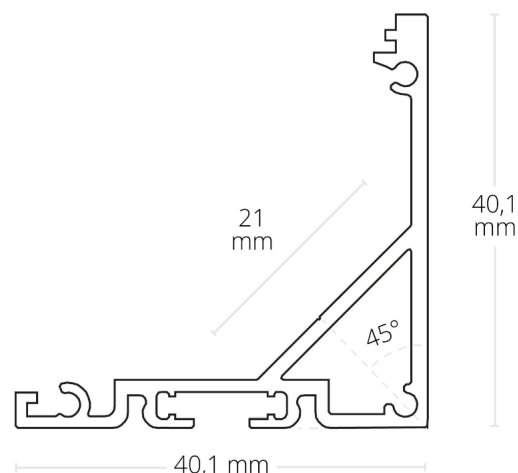
**DESSIN TECHNIQUE**

**NP19 PROFILÉ ANGLE**

TABLEAU DES PRODUITS ET SPÉCIFICATIONS TECHNIQUES - NP19 Profilé en aluminium anodisé monté en angle - 2000mm x 40,10mm - pour bande à LED jusqu'à 20mm

LONGUEUR	CONTRÔLE TYPE	FINITION	CODE
2000	N/A	AL	G810-5046

**ACCESSOIRES**
