

DESCRIPTION

OP23 Profilé en aluminium anodisé monté en angle - 2000mm x 25,66mm x 17,51mm - pour bande à LED jusqu'à 11mm

Les profilés en aluminium Brilumen sont conçus et fabriqués à partir de matériaux de première qualité, grâce à un équipement de précision moderne et entièrement automatisé pour répondre aux critères de qualité européenne les plus stricts. Ces profilés allient une fonctionnalité sophistiquée avec une esthétique intemporelle, éclairant chaque zone illuminée d'une lumière homogène.

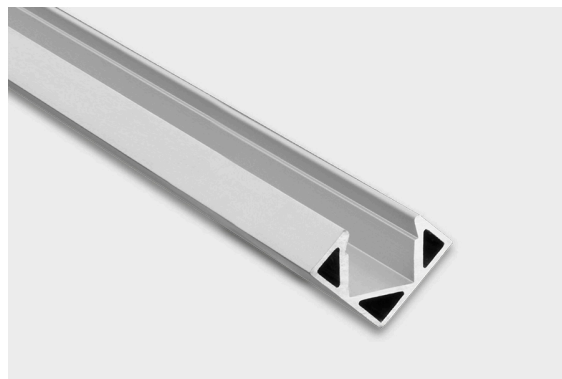
Utilisant un système de clips et montés correctement, les composants du système sont rapidement et facilement assemblés sans grand effort. Les propriétés spécifiques de ces profilés résistants à la fracture, protègent la bande de LED contre les impacts mécaniques, dissipent la chaleur et s'intègrent parfaitement à n'importe quel système architectural. Les diffuseurs en polycarbonate ininflammables régulent la lumière afin de contrôler l'indice d'éblouissement (UGR).

Grâce à la grande disponibilité du produit, ces profilés peuvent être fournis rapidement et se distinguent par leurs lignes lumineuses parfaites alliées à une qualité de lumière homogène, un rapport qualité-prix exceptionnel, un design intelligent et une compatibilité unique du produit qui permettent une variété de design illimitée.

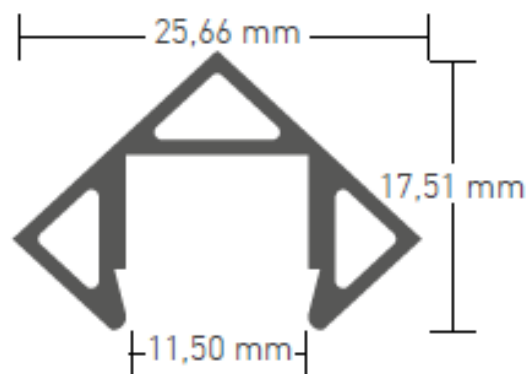
Ces profilés en aluminium peuvent être coupés sur mesure et sont compatibles avec les bandes de LED Brilumen.

Accessoires non inclus:

- C8: Diffuseur opal 2000mm | code G860-0013
- E41: Embout en PVC sans trou | code G810-3050
- E42: Embout en PVC avec trou | code G810-3052



DESSIN TECHNIQUE



ICONOGRAPHIE



OP23 PROFILÉ ANGLE

TABLEAU DES PRODUITS ET SPÉCIFICATIONS TECHNIQUES - OP23 Profilé en aluminium anodisé monté en angle - 2000mm x 25,66mm x 17,51mm - pour bande à LED jusqu'à 11mm

ACCESSOIRES

	E41 - Dessus en PVC E41 - Dessus en PVC	-	G810-3050
	E42 - Dessus en PVC E42 - Dessus en PVC	-	G810-3052
	Z02 - Clip de Montage Z02 - Clip de Montage	-	G810-4050
	C8 - Diffuseur C8 - Diffuseur	2 Mètres	G860-0013