

DESCRIPTION

L'applique murale Oris SlimPro est un complément à la gamme ORIS SlimPro. Ses dimensions de seulement 26mm de large, distinguent ce luminaire comme étant ultra fin et en fait le choix idéal pour les espaces raffinés, où l'éclairage doit être discret, mais efficace et posséder un CRI élevé.

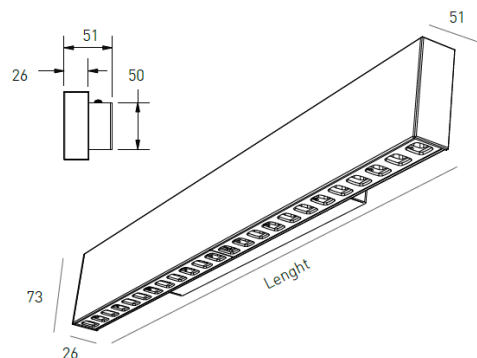
ASSEMBLAGE	Surface
DISTRIBUTION DE LA LUMIÈRE	Direct
SOURCE D'ALIMENTATION	220-230V / 50-60 Hz
GARANTIE	5 Années
FINITION	Argent Texturé, Blanc Texturé, Noir Texturé
CONTRÔLE	CASAMBI, DALI / Switch Dim, ON/OFF



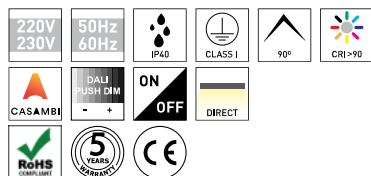
CARACTÉRISTIQUES DU LED

EFFICACITÉ LUMINEUSE	UP TO 201 lm/W
CRI	CRI->90
DURÉE DE VIE	50.000 Heures
STEPS MACADAM	3 STEPS MACADAM
LUMEN MAINTENANCE	L90/B50
RISQUE PHOTOBIOLOGIQUE	RG1

DESSIN TECHNIQUE



ICONOGRAPHIE



ORIS MURAL OPALE + OPALE  
TABLEAU DES PRODUITS ET SPÉCIFICATIONS TECHNIQUES - CRI->90

LONGUEUR	POWER	FINITION	CONTRÔLE TYPE	ANGLE	LED LUMENS	LM LUMINAIRE	TEMP. COULEUR	CODE
570	21.5	TB, TS, TW	CS, DA, NF	90	4204	2943	3000K	5297XX.0509.930.FI
570	21.5	TB, TS, TW	CS, DA, NF	90	4311	3018	4000K	5297XX.0509.940.FI
850	32.2	TB, TS, TW	CS, DA, NF	90	6306	4414	3000K	5297XX.0809.930.FI
850	32.2	TB, TS, TW	CS, DA, NF	90	6467	4527	4000K	5297XX.0809.940.FI
1130	42.9	TB, TS, TW	CS, DA, NF	90	8408	5886	3000K	5297XX.1109.930.FI
1130	42.9	TB, TS, TW	CS, DA, NF	90	8623	6036	4000K	5297XX.1109.940.FI

SÉLECTIONNEZ VOTRE OPTION PRÉFÉRÉE

CONTRÔLE TYPE	XX	FINITION	FI	ANGLE	BA
CASAMBI	CS	Noir Texturé	TB	90°	90
DALI / Switch Dim	DA	Argent Texturé	TS		
ON/OFF	NF	Blanc Texturé	TW		