

DESCRIPTION

L'APALIS est un projecteur compact, mesurant seulement 40 mm de diamètre et 90 mm de longueur, conçu pour offrir un éclairage ciblé et discret. Avec un design élégant et minimaliste, il s'adapte facilement à différents environnements et applications, pouvant être installé au plafond, au mur ou sur des rails basse tension 48V (Micro et EVO). Sa polyvalence permet de mettre en valeur des objets, des tableaux ou des zones spécifiques avec une grande précision. La version pour rail 48V EVO comprend également le modèle APALIS DOUBLE, qui intègre deux projecteurs avec un seul driver, offrant une solution esthétique plus compacte et efficace. En raison de la spécificité du driver, cette version est disponible exclusivement avec un contrôle DALI.

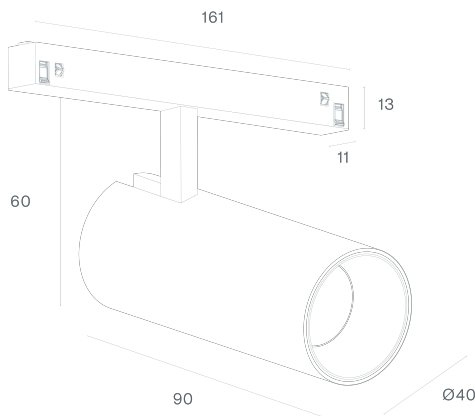
DISTRIBUICAO LUZ	Direct
SOURCE D'ALIMENTATION	48V / TRACK
GARANTIE	5 Années
FINITION	Blanc Texturé, Noir Texturé
CONTRÔLE	DALI



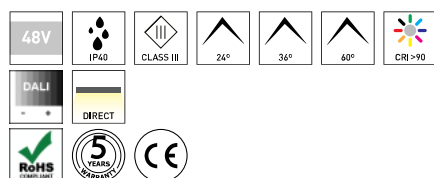
CARACTÉRISTIQUES DU LED

EFFICACITÉ LUMINEUSE	UP TO 153 lm/W
CRI	CRI→90
DURÉE DE VIE	50.000 Heures
STEPS MACADAM	3 STEPS MACADAM
LUMEN MAINTENANCE	L90/B50
RISQUE PHOTOBIOLOGIQUE	RG1

DESSIN TECHNIQUE



ICONOGRAPHIE



APALIS 48V MICRO
TABLEAU DES PRODUITS ET SPÉCIFICATIONS TECHNIQUES - CRI→90

LONGUEUR	POWER	FINITION	CONTROLTYPE	ANGLE	LED LUMENS	LM LUMINAIRE	TEMP. COULEUR	CODE
90	6	TB, TW	DL	24, 36, 60	821	698	2700K	551XX.24.927.FI
90	6	TB, TW	DL	24, 36, 60	821	698	2700K	551XX.36.927.FI
90	6	TB, TW	DL	24, 36, 60	821	698	2700K	551XX.60.927.FI
90	6	TB, TW	DL	24, 36, 60	857	728	3000K	551XX.24.930.FI
90	6	TB, TW	DL	24, 36, 60	857	728	3000K	551XX.36.930.FI
90	6	TB, TW	DL	24, 36, 60	857	728	3000K	551XX.60.930.FI
90	6	TB, TW	DL	24, 36, 60	910	774	4000K	551XX.24.940.FI
90	6	TB, TW	DL	24, 36, 60	910	774	4000K	551XX.36.940.FI
90	6	TB, TW	DL	24, 36, 60	910	774	4000K	551XX.60.940.FI

SÉLECTIONNEZ VOTRE OPTION PRÉFÉRÉE

CONTROLTYPE	XX	FINITION	FI	ANGLE	BA
DALI	DL	Noir Texturé	TB	24°	24
		Blanc Texturé	TW	36°	36
				60°	60