

DESCRIPTION

COLI - Intensité et subtilité en un seul geste Avec son format cylindrique compact et sa présence discrète, le micro-projecteur COLI allie fonctionnalité et précision dans un boîtier qui se fond presque dans l'espace. Compatible avec les systèmes de rails 48V MICRO et EVO, il est conçu pour des interventions ponctuelles et ciblées, où la lumière doit jouer un rôle central sans créer de bruit visuel.

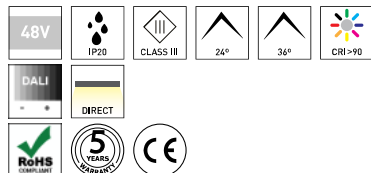
Son orientation réglable permet de modeler l'éclairage avec précision, en mettant en valeur des éléments avec une intensité contrôlée. Idéal pour les environnements qui nécessitent un éclairage discret, que ce soit dans les expositions, les vitrines ou les intérieurs résidentiels à l'esthétique soignée.

Plus qu'un simple point lumineux, c'est un outil de composition spatiale.

DISTRIBUTION D'ÉCLAIRAGE	Direct
SOURCE D'ALIMENTATION	48V / TRACK
GARANTIE	5 Années
FINITION	Blanc Texturé, Noir Texturé
CONTRÔLE	DALI

CARACTÉRISTIQUES DU LED

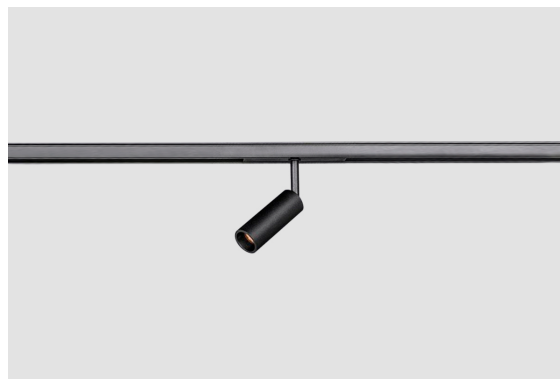
EFFICACITÉ LUMINEUSE	UP TO 121 lm/W
CRI	CRI→90
DURÉE DE VIE	50.000 Heures
STEPS MACADAM	3 STEPS MACADAM
LUMEN MAINTENANCE	L90/B50
RISQUE PHOTOBIOLOGIQUE	RG1

ICONOGRAPHIE

COLI 48V MICRO
TABLEAU DES PRODUITS ET SPÉCIFICATIONS TECHNIQUES - CRI→90

LONGUEUR	POWER	FINITION	CONTROLTYPE	ANGLE	LED LUMENS	LM LUMINAIRE	TEMP. COULEUR	CODE
70	4,4	TB, TW	DL	15, 24, 36	480	408	2700K	550XX.15.927.FI
70	4,4	TB, TW	DL	15, 24, 36	480	408	2700K	550XX.24.927.FI
70	4,4	TB, TW	DL	15, 24, 36	480	408	2700K	550XX.36.927.FI
70	4,4	TB, TW	DL	15, 24, 36	502	426	3000K	550XX.15.930.FI
70	4,4	TB, TW	DL	15, 24, 36	502	426	3000K	550XX.24.930.FI
70	4,4	TB, TW	DL	15, 24, 36	502	426	3000K	550XX.36.930.FI
70	4,4	TB, TW	DL	15, 24, 36	532	453	4000K	550XX.15.940.FI
70	4,4	TB, TW	DL	15, 24, 36	532	453	4000K	550XX.24.940.FI
70	4,4	TB, TW	DL	15, 24, 36	532	453	4000K	550XX.36.940.FI

SÉLECTIONNEZ VOTRE OPTION PRÉFÉRÉE

CONTROLTYPE	XX	FINITION	FI	ANGLE	BA
DALI	DL	Noir Texturé	TB	24°	24
		Blanc Texturé	TW	36°	36


DESSIN TECHNIQUE
