

DESCRIPTION

Ce projecteur sur rails a été conçu pour fournir de hautes performances lumineuses dans un petit objet. Avec seulement 55 mm de diamètre, il intègre un dissipateur thermique ultra performant. Ce projecteur sur rails est idéal pour les projets nécessitant une lumière de haute qualité, mettant en valeur des produits ou des espaces particuliers. ROSS est également disponible dans la version avec driver inTrack pour rail universel à 3 circuits de 230V. Plus récemment, deux nouvelles solutions ont été ajoutées pour l'application de ce projecteur: la version plafonnier et la version encastrée.

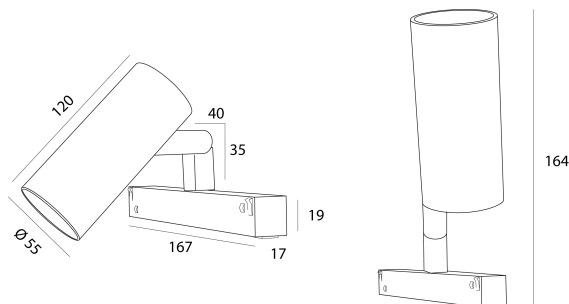
ASSEMBLAGE	CALHAS
DISTRIBUTION DE LA LUMIÈRE	Direct
SOURCE D'ALIMENTATION	48V / TRACK
GARANTIE	5 Années
FINITION	Blanc Texturé, Noir Texturé
CONTRÔLE	CASAMBI, DALI, ON/OFF



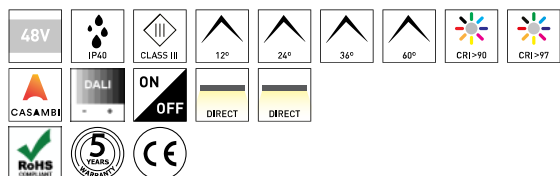
CARACTÉRISTIQUES DU LED

EFFICACITÉ LUMINEUSE	UP TO 95 lm/W
CRI	CRI→90, CRI→97
DURÉE DE VIE	50.000 Heures
STEPS MACADAM	3 STEPS MACADAM
LUMEN MAINTENANCE	L90/B50
RISQUE PHOTOBIOLOGIQUE	RG1

DESSIN TECHNIQUE



ICONOGRAPHIE



ROSS D/I 48V EVO  
TABLEAU DES PRODUITS ET SPÉCIFICATIONS TECHNIQUES - CRI→90

LONGUEUR	POWER	FINITION	CONTRÔLE TYPE	ANGLE	LED LUMENS	LM LUMINAIRE	TEMP. COULEUR	CODE
120	16.6	TB, TW	CS, DL, NF	12, 24, 36, 60	2052	1744	2700K	5417XX.12.927.FI
120	16.6	TB, TW	CS, DL, NF	12, 24, 36, 60	2052	1744	2700K	5417XX.24.927.FI
120	16.6	TB, TW	CS, DL, NF	12, 24, 36, 60	2052	1744	2700K	5417XX.36.927.FI
120	16.6	TB, TW	CS, DL, NF	12, 24, 36, 60	2052	1744	2700K	5417XX.60.927.FI
120	16.6	TB, TW	CS, DL, NF	12, 24, 36, 60	2185	1857	3000K	5417XX.12.930.FI
120	16.6	TB, TW	CS, DL, NF	12, 24, 36, 60	2185	1857	3000K	5417XX.24.930.FI
120	16.6	TB, TW	CS, DL, NF	12, 24, 36, 60	2185	1857	3000K	5417XX.36.930.FI
120	16.6	TB, TW	CS, DL, NF	12, 24, 36, 60	2185	1857	3000K	5417XX.60.930.FI
120	16.6	TB, TW	CS, DL, NF	12, 24, 36, 60	2300	1955	4000K	5417XX.12.940.FI
120	16.6	TB, TW	CS, DL, NF	12, 24, 36, 60	2300	1955	4000K	5417XX.24.940.FI
120	16.6	TB, TW	CS, DL, NF	12, 24, 36, 60	2300	1955	4000K	5417XX.36.940.FI
120	16.6	TB, TW	CS, DL, NF	12, 24, 36, 60	2300	1955	4000K	5417XX.60.940.FI

SÉLECTIONNEZ VOTRE OPTION PRÉFÉRÉE

CONTRÔLE TYPE	XX	FINITION	FI	ANGLE	BA
CASAMBI	CS	Noir Texturé	TB	12°	12
DALI	DL	Blanc Texturé	TW	24°	24
ON/OFF	NF			36°	36
				60°	60


**ROSS D/I 48V EVO**  
**TABLEAU DES PRODUITS ET SPÉCIFICATIONS TECHNIQUES - CRI→97**

LONGUEUR	POWER	FINITION	CONTRÔLE TYPE	ANGLE	LED LUMENS	LM LUMINAIRE	TEMP. COULEUR	CODE
120	19.1	TB, TW	CS, DL, NF	12, 24, 36, 60	1700	1445	2700K	5418XX.12.9727.FI
120	19.1	TB, TW	CS, DL, NF	12, 24, 36, 60	1700	1445	2700K	5418XX.24.9727.FI
120	19.1	TB, TW	CS, DL, NF	12, 24, 36, 60	1700	1445	2700K	5418XX.36.9727.FI
120	19.1	TB, TW	CS, DL, NF	12, 24, 36, 60	1700	1445	2700K	5418XX.60.9727.FI
120	19.1	TB, TW	CS, DL, NF	12, 24, 36, 60	1815	1542	3000K	5418XX.12.9730.FI
120	19.1	TB, TW	CS, DL, NF	12, 24, 36, 60	1815	1542	3000K	5418XX.24.9730.FI
120	19.1	TB, TW	CS, DL, NF	12, 24, 36, 60	1815	1542	3000K	5418XX.36.9730.FI
120	19.1	TB, TW	CS, DL, NF	12, 24, 36, 60	1815	1542	3000K	5418XX.60.9730.FI
120	19.1	TB, TW	CS, DL, NF	12, 24, 36, 60	1910	1624	4000K	5418XX.12.9740.FI
120	19.1	TB, TW	CS, DL, NF	12, 24, 36, 60	1910	1624	4000K	5418XX.24.9740.FI
120	19.1	TB, TW	CS, DL, NF	12, 24, 36, 60	1910	1624	4000K	5418XX.36.9740.FI
120	19.1	TB, TW	CS, DL, NF	12, 24, 36, 60	1910	1624	4000K	5418XX.60.9740.FI

**SÉLECTIONNEZ VOTRE OPTION PRÉFÉRÉE**

CONTRÔLE TYPE	XX	FINITION	FI	ANGLE	BA
CASAMBI	CS	Noir Texturé	TB	12°	12
DALI	DL	Blanc Texturé	TW	24°	24
ON/OFF	NF			36°	36
				60°	60

**ACCESSOIRES**

**TK9E - Rail 48V EVO**  
 Rail 48V EVO 1M  
 Rail 48V EVO 2M

Noir	Blanc
3080-0211E.BL	3080-0211E.WH
3080-0212E.BL	3080-0212E.WH