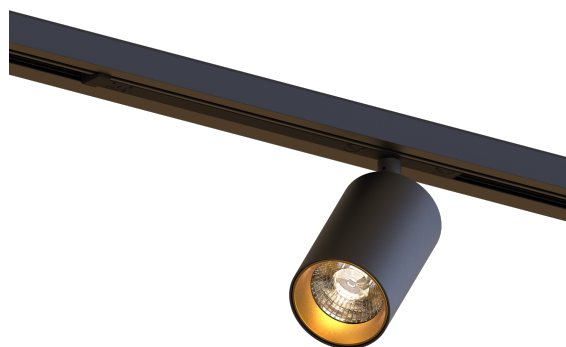


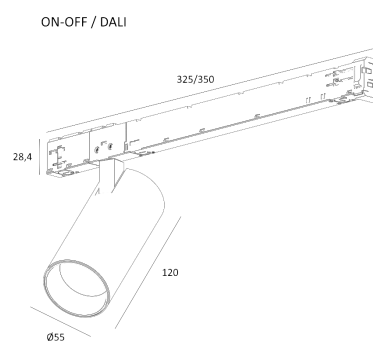
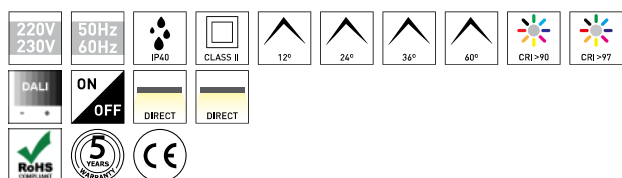
DESCRIPTION

Ce projecteur sur rails a été conçu pour fournir de hautes performances lumineuses dans un petit objet. Avec seulement 55 mm de diamètre, il intègre un dissipateur thermique ultra performant. Ce projecteur sur rails est idéal pour les projets nécessitant une lumière de haute qualité, mettant en valeur des produits ou des espaces particuliers. ROSS est également disponible dans la version avec driver inTrack pour rail universel à 3 circuits de 230V. Plus récemment, deux nouvelles solutions ont été ajoutées pour l'application de ce projecteur: la version plafonnier et la version encastrée.

ASSEMBLAGE	Uni Track
DISTRIBUTION DE LA LUMIÈRE	Direct
SOURCE D'ALIMENTATION	220-230V / 50-60 Hz
GARANTIE	5 Années
FINITION	Blanc Texturé, Noir Texturé
CONTRÔLE	DALI, ON/OFF


CARACTÉRISTIQUES DU LED

EFFICACITÉ LUMINEUSE	UP TO 95 lm/W
CRI	CRI→90, CRI→97
DURÉE DE VIE	50.000 Heures
STEPS MACADAM	3 STEPS MACADAM
LUMEN MAINTENANCE	L90/B50
RISQUE PHOTOBIOLOGIQUE	RG1

DESSIN TECHNIQUE

ICONOGRAPHIE

ROSS INVITRACK 230V
TABLEAU DES PRODUITS ET SPÉCIFICATIONS TECHNIQUES - CRI→90

LONGUEUR	POWER	FINITION	CONTRÔLE TYPE	ANGLE	LED LUMENS	LM LUMINAIRE	TEMP. COULEUR	CODE
120	16.6	TB, TW	DL, NF	12, 24, 36, 60	2052	1744	2700K	5420XX.12.927.FI
120	16.6	TB, TW	DL, NF	12, 24, 36, 60	2052	1744	2700K	5420XX.24.927.FI
120	16.6	TB, TW	DL, NF	12, 24, 36, 60	2052	1744	2700K	5420XX.36.927.FI
120	16.6	TB, TW	DL, NF	12, 24, 36, 60	2052	1744	2700K	5420XX.60.927.FI
120	16.6	TB, TW	DL, NF	12, 24, 36, 60	2185	1857	3000K	5420XX.12.930.FI
120	16.6	TB, TW	DL, NF	12, 24, 36, 60	2185	1857	3000K	5420XX.24.930.FI
120	16.6	TB, TW	DL, NF	12, 24, 36, 60	2185	1857	3000K	5420XX.36.930.FI
120	16.6	TB, TW	DL, NF	12, 24, 36, 60	2185	1857	3000K	5420XX.60.930.FI
120	16.6	TB, TW	DL, NF	12, 24, 36, 60	2300	1955	4000K	5420XX.12.940.FI
120	16.6	TB, TW	DL, NF	12, 24, 36, 60	2300	1955	4000K	5420XX.24.940.FI
120	16.6	TB, TW	DL, NF	12, 24, 36, 60	2300	1955	4000K	5420XX.36.940.FI
120	16.6	TB, TW	DL, NF	12, 24, 36, 60	2300	1955	4000K	5420XX.60.940.FI

SÉLECTIONNEZ VOTRE OPTION PRÉFÉRÉE

CONTRÔLE TYPE	XX	FINITION	FI	ANGLE	BA
DALI	DL	Noir Texturé	TB	12°	12
ON/OFF	NF	Blanc Texturé	TW	24°	24
				36°	36
				60°	60


ROSS INVITRACK 230V
TABLEAU DES PRODUITS ET SPÉCIFICATIONS TECHNIQUES - CRI→97

LONGUEUR	POWER	FINITION	CONTRÔLE TYPE	ANGLE	LED LUMENS	LM LUMINAIRE	TEMP. COULEUR	CODE
120	19.1	TB, TW	DL, NF	12, 24, 36, 60	1700	1445	2700K	5424XX.12.9727.FI
120	19.1	TB, TW	DL, NF	12, 24, 36, 60	1700	1445	2700K	5424XX.24.9727.FI
120	19.1	TB, TW	DL, NF	12, 24, 36, 60	1700	1445	2700K	5424XX.36.9727.FI
120	19.1	TB, TW	DL, NF	12, 24, 36, 60	1700	1445	2700K	5424XX.60.9727.FI
120	19.1	TB, TW	DL, NF	12, 24, 36, 60	1815	1542	3000K	5424XX.12.9730.FI
120	19.1	TB, TW	DL, NF	12, 24, 36, 60	1815	1542	3000K	5424XX.24.9730.FI
120	19.1	TB, TW	DL, NF	12, 24, 36, 60	1815	1542	3000K	5424XX.36.9730.FI
120	19.1	TB, TW	DL, NF	12, 24, 36, 60	1815	1542	3000K	5424XX.60.9730.FI
120	19.1	TB, TW	DL, NF	12, 24, 36, 60	1910	1624	4000K	5424XX.12.9740.FI
120	19.1	TB, TW	DL, NF	12, 24, 36, 60	1910	1624	4000K	5424XX.24.9740.FI
120	19.1	TB, TW	DL, NF	12, 24, 36, 60	1910	1624	4000K	5424XX.36.9740.FI
120	19.1	TB, TW	DL, NF	12, 24, 36, 60	1910	1624	4000K	5424XX.60.9740.FI

SÉLECTIONNEZ VOTRE OPTION PRÉFÉRÉE

CONTRÔLE TYPE	XX	FINITION	FI	ANGLE	BA
DALI	DL	Noir Texturé	TB	12°	12
ON/OFF	NF	Blanc Texturé	TW	24°	24
				36°	36
				60°	60

ACCESSOIRES

	Rail ON/OFF Susp./Sail.	
	Rail ON/OFF 1m Blanc	UP1459102-1
	Rail ON/OFF 2m Blanc	UP1459102
	SEM DescAbr - UP1459429	UP1459429
	SEM DescAbr - UP1459429-1	UP1459429-1
	Rail DALI Susp./Sail.	
	Rail DALI 1m Blanc	UP1459107-1
	Rail DALI 2m Blanc	UP1459107
	SEM DescAbr - UP1459439	UP1459439
	SEM DescAbr - UP1459439-1	UP1459439-1
	Rail Encastré ON/OFF	
	Rail ON/OFF Enc. 1m BL	UP1459312-1
	Rail ON/OFF Enc. 1m WH	UP1459112-1
	Rail ON/OFF Enc. 2m BL	UP1459312
	Rail ON/OFF Enc. 2m WH	UP1459112
	Rail Encastré DALI	
	Rail DALI Enc. 1m BL	UP1459317-1
	Rail DALI Enc. 1m WH	UP1459117-1
	Rail DALI Enc. 2m BL	UP1459317
	Rail DALI Enc. 2m WH	UP1459117