

**DESCRIPTION**

Le PROLINER LOW GLARE 48V MICRO est un module d'éclairage conçu pour être utilisé avec les rails MICRO 48V, offrant une flexibilité maximale pour l'éclairage d'espaces dynamiques.

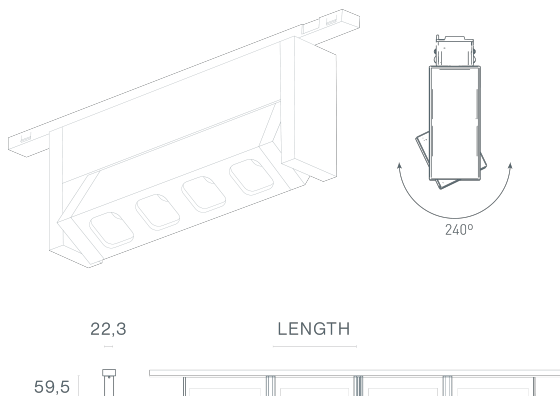
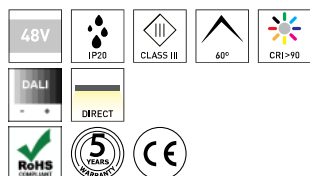
Il se distingue par son émission lumineuse en retrait, à faible éblouissement (UGR), protégeant la vue dans les environnements exigeants.

La version HIGH OUTPUT combine la technologie de lumière en retrait avec un rendement lumineux élevé, ce qui la rend idéale pour les zones qui exigent une plus grande intensité lumineuse sans compromettre le confort visuel.

DISTRIBUTION DE LA LUMIÈRE	Direct
SOURCE D'ALIMENTATION	48V / TRACK
GARANTIE	5 Années
FINITION	Blanc, Noir
CONTRÔLE	DALI


**CARACTÉRISTIQUES DU LED**

EFFICACITÉ LUMINEUSE	UP TO 81 lm/W
CRI	CRI→90
DURÉE DE VIE	50.000 Heures
STEPS MACADAM	3 STEPS MACADAM
LUMEN MAINTENANCE	L90/B50
RISQUE PHOTOBIOLOGIQUE	RG1

**DESSIN TECHNIQUE**

**ICONOGRAPHIE**

**PROLINER AJU. LG MICRO**  
**TABLEAU DES PRODUITS ET SPÉCIFICATIONS TECHNIQUES - CRI→90**

LONGUEUR	POWER	FINITION	CONTRÔLE TYPE	ANGLE	LED LUMENS	LM LUMINAIRE	TEMP. COULEUR	CODE
123	8.8	BL, WH	DL	60	709	625	3000K	549XX.01U6.930.FI

**SÉLECTIONNEZ VOTRE OPTION PRÉFÉRÉE**

CONTRÔLE TYPE	XX
DALI	DL

FINITION	FI
Noir	BL
Blanc	WH

ANGLE	BA
60°	60