

DESCRIPTION

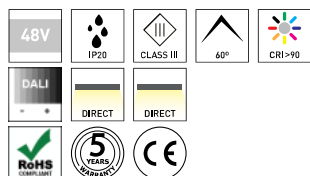
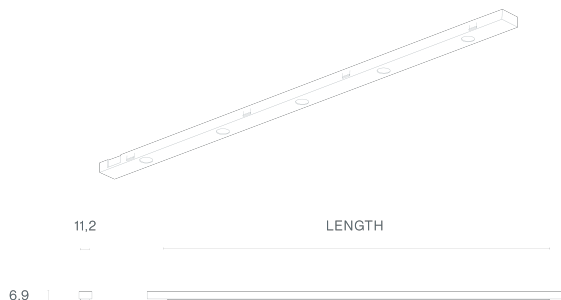
Les modules d'éclairage PROLINER FLAT LOW GLARE 48V MICRO dans les versions OPAL ou LOW GLARE sont extrêmement étroits et compacts, formant une ligne lumineuse ultra-fine au plafond ou sur le mur. Le diffuseur en polycarbonate opalin fournit une lumière douce et homogène, tandis que le réflecteur low glare émet de petits points lumineux en retrait, réduisant considérablement l'indice d'éblouissement (UGR), minimisant l'inconfort visuel et protégeant les yeux. Conçus pour être installés sur des rails MICRO à basse tension (48 V), ces modules ont été pensés pour des projets où l'éclairage doit être efficace, mais visuellement discret, presque imperceptible.

Traduit avec DeepL.com (version gratuite)

DISTRIBUTION DE LA LUMIÈRE	Direct
SOURCE D'ALIMENTATION	48V / TRACK
GARANTIE	5 Années
FINITION	Noir
CONTRÔLE	DALI


CARACTÉRISTIQUES DU LED

EFFICACITÉ LUMINEUSE	UP TO 90 lm/W
CRI	CRI→90
DURÉE DE VIE	50.000 Heures
STEPS MACADAM	3 STEPS MACADAM
LUMEN MAINTENANCE	L90/B50
RISQUE PHOTOBIOLOGIQUE	RG1

ICONOGRAPHIE

DESSIN TECHNIQUE


LONGUEUR	POWER	FINITION	CONTRÔLE TYPE	ANGLE	LED LUMENS	LM LUMINAIRE	TEMP. COULEUR	CODE
300	4.9	BL	DL	60	440	384	3000K	546XX.03U6.930.FI

SÉLECTIONNEZ VOTRE OPTION PRÉFÉRÉE

CONTRÔLE TYPE	XX	FINITION	FI	ANGLE	BA
DALI	DL	Noir	BL	60°	60